

## Благодарим

за покупку одного из лучших подвесных двигателей. Вы сделали разумное вложение, которое позволит вам получать удовольствие от плавания на судне. Ваш подвесной двигатель изготовлен компанией Mercury Marine, которая с 1939 года является мировым лидером в области морских технологий и судостроения. Этот многолетний опыт был всегда нацелен на выпуск изделий самого высокого качества. Благодаря этому компания Mercury Marine заслужила репутацию организации, обеспечивающей строгий контроль качества, совершенство, долговечность, длительное сохранение эксплуатационных параметров двигателей и предоставляющей самую лучшую послепродажную поддержку.

Прежде чем начать эксплуатацию подвесного двигателя, внимательно прочитайте настоящую инструкцию. Она написана для того, чтобы помочь Вам в эксплуатации и безопасном использовании Вашего двигателя и уходе за ним.

Все сотрудники нашей компании были рады участвовать в изготовлении этого подвесного двигателя, и мы желаем вам приятного и безопасного катания на судне в течение многих лет. Еще раз благодарим за доверие, оказанное компании «Mercury Marine».

## Правила EPA относительно выхлопа

Подвесные двигатели компании «Mercury Marine» в США сертифицированы Агентством Соединенных Штатов по защите окружающей среды (EPA) как соответствующие требованиям правил по контролю за загрязнением воздуха, создаваемым новыми подвесными двигателями. Эта сертификация действительна при условии, что определенные регулировки выполняются в соответствии с заводскими стандартами. Поэтому необходимо строго соблюдать заводскую методику обслуживания изделия и там, где это возможно, возвращаться к первоначальным конструктивным целям. **Техническое обслуживание, ремонт или замена устройств и систем контроля выхлопа могут выполняться любой организацией или любым лицом, производящими ремонт судовых двигателей.**

Двигатели имеют маркировку в виде ярлыка с информацией о контроле выхлопа, что представляет собой постоянное свидетельство о сертификации EPA.

### ПРЕДУПРЕЖДЕНИЕ

**В выхлопе данного двигателя содержатся химические соединения, которые в штате Калифорния признаны вызывающими онкологические заболевания, врожденные патологии и другие нарушения репродуктивной функции.**

## Заявление о гарантии

Изделие, которое вы приобрели, поставляется с **ограниченной гарантией** компании Mercury Marine, а условия гарантии изложены в разделе **Информация о гарантии** данного руководства. Положение о гарантии содержит описание случаев, которые подпадают и которые не подпадают под действие гарантии; указание продолжительности действия гарантии; описание того, как лучше всего получить гарантийное возмещение, **а также важные случаи исключений и ограничений по повреждениям** и другую соответствующую информацию. Изучите эту важную информацию.

Описание и технические данные, приведенные в данном руководстве, имели силу на момент подписания к печати. Компания «Mercury Marine», которая постоянно работает над совершенствованием своей продукции, сохраняет за собой права на прекращение выпуска моделей в любое время, изменение технических характеристик, конструкции, методов или технологических процессов без направления предварительного извещения и не принимая никаких обязательств.

Mercury Marine, Fond du Lac, Wisconsin U.S.A.

Литография в США.

© 2012, Mercury Marine

«Mercury», «Mercury Marine», «MerCruiser», «Mercury MerCruiser», «Mercury Racing», «Mercury Precision Parts», «Mercury Propellers», «Mariner», «Quicksilver», «#1 On The Water», «Alpha», «Bravo», «Pro Max», «OptiMax», «Sport-Jet», «K-Planes», «MerCathode», «RideGuide», «SmartCraft», «Zero Effort», «M» с логотипом волн, «Mercury» с логотипом волн и логотип «SmartCraft» являются зарегистрированными торговыми марками корпорации «Brunswick Corporation». Логотип «Mercury Product Protection» является зарегистрированным знаком обслуживания корпорации «Brunswick Corporation».

## **Заявление о соответствии - подвесной двигатель, Стандартный двухтактный**

Изготовитель:

Tohatsu Marine Corporation (TMC)  
Mercury Marine совместное предприятие  
Shimodaira 4495-9, Komagane-City,  
Нагано, Япония 399-4101

Уполномоченный представитель:

Brunswick Marine in EMEA Inc.  
Parc Industriel de Petit-Rechain,  
B-2800 Verviers – Belgium (Бельгия)

**Директива о безопасности машинного оборудования**

**98/37/EC**

Принципы обеспечения безопасности (1.1.2)	ISO 12100-1; ISO 12100-2; EN 1050
Шум (1.5.8)	ICOMIA 39/94
Вибрация (1.5.9)	ICOMIA 38/94

Тип двигателя: Подвесной двигатель  
Тип топлива: Бензин  
Цикл сгорания: 2-тактный

Ответственность за издание настоящего заявления лежит исключительно на Mercury Marine и Brunswick Marine EMEA Inc..

**Фамилия/должность:**



Марк Д. Шваберо (Mark D. Schwabero),  
Президент, Mercury Marine, Fond du Lac, Wisconsin, США

**Дата и место выпуска:**

20 ноября 2008 г.  
Mercury Marine, Fond du Lac, Wisconsin, США  
Контакт для получения информации о европейских нормах:  
Отдел нормативов и безопасности продукции,  
Mercury Marine, Fond du Lac, Wisconsin, США

---

## Информация о гарантии

---

Передача гарантии.....	1
Передача гарантии – Условия для Австралии и Новой Зеландии.....	1
Регистрация гарантии в Соединенных Штатах и Канаде.....	1
Регистрация гарантии за пределами Соединенных Штатов и Канады.....	2
Ограниченная гарантия на подвесные двигатели для Соединенных Штатов Америки, Канады и Европы.....	2
Ограниченная гарантия на подвесные двигатели Mercury/Mariner – Условия для Австралии и Новой Зеландии.....	4
Ограниченная гарантия на подвесные двигатели (СНГ, Ближний Восток и Африка).....	7
3-летняя ограниченная гарантия против коррозии.....	9
Гарантийное покрытие и исключения.....	10

---

## Общие сведения

---

.....	13
Перед эксплуатацией подвесного двигателя.....	13
Мощность судна в лошадиных силах.....	13
Тросовый выключатель работы двигателя.....	14
Защита людей, находящихся в воде.....	15
Выбросы выхлопных газов.....	16
Выбор вспомогательных устройств для подвесного двигателя.....	17
Советы по безопасному хождению на судах.....	18
Запись серийного номера.....	19
Идентификация компонентов — 4C/4.9/5BD.....	20
Спецификации моделей 4/4.9/5.....	21

---

## Установка

---

Установка подвесного двигателя.....	23
-------------------------------------	----

---

## Транспортировка

---

Снятие двигателя.....	25
Транспортировка двигателя.....	25
Хранение двигателя.....	25
Буксирование лодки.....	26

---

## Топливо и масло

---

Рекомендации по использованию топлива.....	27
Рекомендуемое масло.....	28
Смешивание топлива и масла.....	28
Обкатка двигателя.....	28
Заливка топлива в бак.....	29

---

---

## Характеристики и органы управления

---

Особенности дистанционного управления.....	30
Наклон подвесного двигателя.....	32
Эксплуатация двигателя при плавании на мелководье.....	33
Регулировка угла дифферента.....	34

---

## Эксплуатация

---

Предстартовый контрольный перечень.....	36
Эксплуатация при температуре ниже 0°.....	36
Эксплуатация на большой высоте над уровнем моря.....	36
Эксплуатация в соленой или загрязненной воде.....	36
Процедура обкатки двигателя.....	37
Прогрев двигателя.....	37
Запуск двигателя.....	37
Переключение передач.....	41
Остановка двигателя.....	42

---

## Техническое обслуживание

---

Уход за подвесным двигателем.....	43
Правила EPA.....	43
Выхлопные газы по нормам Агентства по охране окружающей среды (EPA).....	44
График проверки и технического обслуживания.....	44
Промывка системы охлаждения.....	45
Снятие и установка верхнего кожуха.....	46
Антикоррозийный анод.....	46
Уход за внешним видом.....	46
Топливная система.....	47
Замена гребного винта.....	48
Выбор гребного винта.....	49
Проверка и замена свечей зажигания.....	50
Места для смазывания.....	51
Смазывание коробки передач.....	53
Затопленный подвесной двигатель.....	54

---

## Хранение

---

Подготовка к хранению.....	55
Защита наружных деталей подвесного двигателя.....	55
Защита внутренних деталей двигателя.....	55
Коробка передач.....	56
Положение подвесного двигателя при хранении.....	56

---

---

### Техническая помощь пользователю

---

Местный ремонтный сервис.....	57
Сервисное обслуживание вдали от места жительства.....	57
Запросы относительно запасных частей и принадлежностей.....	57
Сервисное обслуживание.....	57
Офисы по обслуживанию покупателей компании Mercury Marine.....	57

---

### Журнал технического обслуживания

---

Журнал технического обслуживания.....	59
---------------------------------------	----

---

### Принадлежности

---

Рекомендации по выбору гребного винта.....	60
Комплект запасных частей и инструментов.....	60
Дополнительные принадлежности.....	61
Схема электрических подключений.....	64
Сокращения цветового кода проводки.....	65



# ИНФОРМАЦИЯ О ГАРАНТИИ

## Передача гарантии

Ограниченная гарантия может быть передана следующему покупателю, но только на оставшийся неиспользованным период ограниченной гарантии. Это не относится к изделиям, используемым в коммерческих целях.

Чтобы передать гарантию следующему владельцу, отошлите факсом в Отдел гарантийного учета Mercury Marine копию чека на проданный товар или соглашение о покупке, имя нового владельца, адрес и серийный номер двигателя. В Соединенных Штатах Америки и Канаде отправлять по адресу:

Mercury Marine  
Для: Warranty Registration Department  
W6250 W. Pioneer Road  
P.O. Box 1939  
Fond du Lac, WI 54936-1939  
920-929-5054  
Факс +1 920 929 5893

После обработки передачи гарантии Mercury Marine пошлет по почте новому владельцу изделия подтверждение регистрации.

Это – бесплатная услуга.

В отношении изделий, приобретенных за пределами США и Канады, необходимо обращаться к дистрибьютору в вашей стране или в ближайший сервисный центр Marine Power.

## Передача гарантии – Условия для Австралии и Новой Зеландии

Ограниченная гарантия может быть передана следующему покупателю, но только на оставшийся неиспользованным период ограниченной гарантии. Это не относится к изделиям, используемым в коммерческих целях.

Чтобы передать гарантию следующему владельцу, отошлите факсом в Отдел гарантийного учета Mercury Marine копию чека на проданный товар или соглашение о покупке, имя нового владельца, адрес и идентификационный номер корпуса. В Австралии и Новой Зеландии отправить по адресу:

Mercury Marine  
Для: Warranty Registration Department  
Brunswick Asia Pacific Group  
Private Bag 1420  
Dandenong South, Victoria 3164  
Австралия

После обработки передачи гарантии Mercury Marine пошлет по почте новому владельцу изделия подтверждение регистрации. Это – бесплатная услуга.

Вы можете изменить свой адрес в любой момент, в том числе при подаче гарантийной претензии, позвонив в Mercury Marine или отправив письмо или факс с указанием своей фамилии, старого адреса, нового адреса и идентификационного номера двигателя в адрес отдела регистрации гарантии Mercury Marine.

## Регистрация гарантии в Соединенных Штатах и Канаде

1. Вы можете изменить свой адрес в любой момент, в том числе при подаче гарантийной претензии, позвонив в Mercury Marine или отправив письмо или факс с указанием своей фамилии, старого адреса, нового адреса и идентификационного номера двигателя по адресу отдела регистрации гарантии Mercury Marine. Ваш дилер также может оформить это изменение информации.

# ИНФОРМАЦИЯ О ГАРАНТИИ

Mercury Marine  
Для: Warranty Registration Department  
W6250 W. Pioneer Road  
P.O. Box 1939  
Fond du Lac, WI 54936-1939  
920-929-5054  
Факс +1 920-929-5893

**ПРИМЕЧАНИЕ:** Mercury Marine и любой дилер должны вести списки регистрации изделий для судов, продаваемых в Соединенных Штатах, на случай, если в соответствии с Федеральным законом о безопасности (Federal Safety Act) потребуется дать извещение о несоответствии изделия.

2. Чтобы изделие подпадало под действие гарантии, оно должно быть зарегистрировано в Mercury Marine. Во время продажи дилер должен заполнить регистрацию гарантии и незамедлительно направить ее в Mercury Marine через сеть MercNET, по электронной почте или обычной почтой. По получении этой регистрации гарантии Mercury Marine выполнит регистрацию.
3. После обработки регистрации гарантии Mercury Marine пошлет по почте покупателю изделия подтверждение регистрации. Если это подтверждение регистрации не будет получено в течение 30 дней, немедленно обратитесь к дилеру, продавшему Вам изделие. Действие гарантии начинается только после того, как изделие будет зарегистрировано в Mercury Marine.

## Регистрация гарантии за пределами Соединенных Штатов и Канады

1. Продающий дилер должен обязательно полностью заполнить Карточку регистрации гарантии и послать ее дистрибьютору или в сервисный центр Marine Power, курирующий программу гарантийных регистраций/претензий в вашем регионе.
2. В Карточке регистрации гарантии указаны Ваши фамилия и адрес, модель и серийный(е) номер(а) изделия, дата продажи, вид использования, а также код, название и адрес дилера/дистрибьютора, продавшего изделие. Дилер/дистрибьютор также удостоверяет, что вы являетесь первым покупателем и пользователем этого изделия.
3. Как только дистрибьютор/диллер заполнит Карточку регистрации гарантии, вам должны ее незамедлительно выдать в виде копии покупателя. Карточка представляет собой идентификационный заводской документ и ее необходимо сохранить для использования в случае необходимости. При необходимости проведения гарантийного обслуживания, ваш дилер может запросить Карточку регистрации гарантии для проверки даты покупки и использования информации на карточке для заполнения гарантийных претензий.
4. В некоторых странах сервисный центр Marine Power выдает постоянную (пластиковую) Карточку регистрации гарантии в течение 30 дней со дня получения заводской копии Карточки регистрации гарантии от дистрибьютора/дилера. По получении пластиковой Карточки регистрации гарантии, копию покупателя, выданную дистрибьютором/дилером, можно выбросить за ненадобностью. Чтобы узнать, распространяется ли на вас программа пластиковых карт, проконсультируйтесь со своим дистрибьютором/дилером.

**ВАЖНАЯ ИНФОРМАЦИЯ:** В отдельных странах списки регистраций должны вестись заводом и дилерами по требованию закона. Мы бы хотели, чтобы все продукты были зарегистрированы, на тот случай, если возникнет необходимость связаться с вами. Убедитесь, что ваш дистрибьютор/дилер незамедлительно заполнил Карточку регистрации гарантии и отправил копию в сервисный центр Marine Power.

5. Более подробную информацию о Карточке регистрации гарантии и ее отношении к рассмотрению гарантийных претензий можно найти в разделе Международная гарантия.

## Ограниченная гарантия на подвесные двигатели для Соединенных Штатов Америки, Канады и Европы

За пределами Соединенных Штатов Америки, Канады и Европы - сверьтесь с Вашим местным дистрибьютором.



# ИНФОРМАЦИЯ О ГАРАНТИИ

**НА ЧТО РАСПРОСТРАНЯЕТСЯ ГАРАНТИЯ:** Компания Mercury Marine гарантирует в течение описанного ниже периода, что ее новые подвесные двигатели и двигатели с водометным приводом не имеют дефектов материалов и качества изготовления.

**ПРОДОЛЖИТЕЛЬНОСТЬ ГАРАНТИЙНОГО ПОКРЫТИЯ:** Настоящая ограниченная гарантия предоставлена на два (2) года с более раннего из следующих двух дней: даты первой продажи изделия розничному покупателю, приобретшему его для активного отдыха, и даты ввода изделия в эксплуатацию. Коммерческие потребители этих изделий получают гарантийное покрытие на один (1) год от более ранней из следующих двух дат: даты первой продажи изделия розничному покупателю и даты ввода изделия в эксплуатацию. Использование в коммерческих целях определяется как любое использование изделия, связанное с работой, или любое другое использование изделия, приносящее доход, на любом этапе гарантийного срока, даже если изделие используется в этих целях только эпизодически. Ремонт или замена деталей или проведение технического обслуживания по настоящей гарантии не продлевает гарантийного периода сверх первоначально установленной даты. Гарантия, срок которой еще не истек, может быть передана от одного покупателя, использующего изделие для отдыха, следующему покупателю, использующему изделие для отдыха, после надлежащей перерегистрации данного изделия. Гарантийное покрытие, срок которого еще не истек, не может передаваться между покупателями, если хотя бы один из них использует изделие в коммерческих целях.

## **УСЛОВИЯ, КОТОРЫЕ НЕОБХОДИМО ВЫПОЛНИТЬ ДЛЯ ПОЛУЧЕНИЯ ГАРАНТИЙНОГО ПОКРЫТИЯ:**

Гарантийное покрытие предоставляется только розничным покупателям, которые приобретают изделие у Дилера, уполномоченного компанией Mercury Marine распространять это изделие в стране, в которой имела место продажа, и только после того, как закончен и задокументирован процесс предпродажной инспекции, предписанный компанией Mercury Marine. Действие гарантии начинается после надлежащей регистрации изделия уполномоченным дилером. Для сохранения гарантийного покрытия необходимо своевременно проводить техническое обслуживание в соответствии с настоящим руководством. Mercury Marine сохраняет за собой право ставить условием гарантийного покрытия представление доказательства проведения надлежащего технического обслуживания.

**ЧТО СДЕЛАЕТ КОМПАНИЯ MERCURY:** Единственная и исключительная обязанность компании Mercury по настоящей гарантии ограничивается, по нашему выбору, ремонтом дефектной детали, заменой такой детали или деталей новыми деталями или сертифицированными компанией Mercury Marine заново отремонтированными деталями или возмещением покупной цены изделия Mercury. Компания Mercury Marine сохраняет за собой право время от времени улучшать или модифицировать изделие без принятия на себя обязательств по исправлению ранее изготовленных изделий.

**КАК ПОЛУЧИТЬ ГАРАНТИЙНОЕ ПОКРЫТИЕ:** Покупатель должен дать компании Mercury Marine резонную возможность отремонтировать изделие и предоставить приемлемый доступ к изделию для выполнения гарантийного обслуживания. Гарантийные претензии следует предъявлять путем доставки изделия для проверки дилеру Mercury Marine, уполномоченному обслуживать это изделие. Если покупатель не может доставить изделие такому дилеру, он должен уведомить об этом в письменной форме компанию Mercury Marine. После этого наша компания организует осмотр и гарантийный ремонт изделия. В этом случае покупатель принимает на себя все транспортные расходы и/или расходы, связанные с потерей времени на поездку. Если предоставленная услуга не охватывается настоящей гарантией, покупатель оплачивает все работы, связанные с ее предоставлением, и израсходованные при этом материалы, а также покрывает все прочие расходы, связанные с предоставлением этой услуги. Покупатель не должен отправлять изделие или его детали непосредственно компании Mercury Marine, за исключением случаев, когда компания Mercury Marine попросит об этом. Для того, чтобы получить гарантийное покрытие, необходимо в момент обращения за гарантийным обслуживанием предоставить дилеру доказательство зарегистрированного обладания.

# ИНФОРМАЦИЯ О ГАРАНТИИ

**ЧТО НЕ ПОКРЫВАЕТ ГАРАНТИЯ:** Настоящая ограниченная гарантия не покрывает детали, подлежащие замене при текущем техническом обслуживании; наладки; регулировки; нормальный износ и срабатывание; повреждения в результате неправильного обращения, неправильной эксплуатации; использование гребного винта или передаточного числа, которые не позволяют двигателю работать с рекомендуемой скоростью вращения при полностью открытой дроссельной заслонке (см. «Руководство по эксплуатации и техническому обслуживанию»); эксплуатацию изделия не в соответствии с разделом «Рекомендуемый рабочий цикл» «Руководства по эксплуатации и техническому обслуживанию»; небрежность; аварии; затопление; неправильную установку (технические требования и методы правильной установки изложены в инструкции по установке двигателя); неправильное обслуживание; использование принадлежности или детали, изготовленной или проданной не нами; крыльчатку и втулки струйного насоса; эксплуатацию с использованием топлив, масел или смазок, которые непригодны для использования с данным изделием (см. «Руководство по эксплуатации и техническому обслуживанию»); изменение или снятие деталей; попадание в двигатель воды через топливозаборник, воздухозаборник или выхлопную систему; или повреждение изделия из-за недостаточного количества охлаждающей воды вследствие закупорки системы охлаждения посторонними предметами; работу двигателя вне воды; слишком высокую установку двигателя на транце; или плавание на судне со слишком большим дифферентом двигателя над водой. Использование данного изделия в любое время, даже предыдущим владельцем изделия, для гонок или другой соревновательной деятельности или эксплуатация с коробочной передач гоночного типа аннулирует настоящую гарантию.

Настоящая гарантия не покрывает расходы, связанные с подъемом из воды, спуском на воду, буксированием, хранением; телефонные расходы; арендную плату; неудобство; платы за пользование стапелем; стоимость страховки; платы по займам; потерю времени; потерю дохода или любые другие виды предвидимых или косвенных убытков. Кроме того, настоящая гарантия не распространяется на расходы, связанные со снятием и/или заменой переборок судна или материалов с целью получения доступа, затрудненного конструкцией судна, к изделию.

Компания Mercury Marine не дала никому лицу или организации, включая уполномоченных дилеров Mercury Marine, права делать какие-либо заявления, репрезентации или давать гарантии относительно данного изделия, за исключением тех, которые содержатся в настоящей ограниченной гарантии, а если такие заявления, репрезентации или гарантии даны, они не будут иметь исковую силу против компании Mercury Marine.

Для дополнительной информации относительно событий и обстоятельств, покрываемых и не покрываемых настоящей гарантией, см. раздел «Гарантийное покрытие» «Руководства по эксплуатации и техническому обслуживанию», содержащийся в настоящей гарантии как справочная информация.

## ОТКАЗЫ И ОГРАНИЧЕНИЯ:

**НАСТОЯЩИМ ПРЯМО ОТРИЦАЮТСЯ ПОДРАЗУМЕВАЕМЫЕ ГАРАНТИИ ПРИГОДНОСТИ ДЛЯ ПРОДАЖИ И СООТВЕТСТВИЯ КАКОЙ-ЛИБО КОНКРЕТНОЙ ЦЕЛИ. ЧТО КАСАЕТСЯ ТАКИХ ПОДРАЗУМЕВАЕМЫХ ГАРАНТИЙ, ОТРИЦАТЬ СУЩЕСТВОВАНИЕ КОТОРЫХ НЕВОЗМОЖНО, ИХ ДЕЙСТВИЕ ОГРАНИЧИВАЕТСЯ СРОКОМ ДЕЙСТВИЯ НАШЕЙ ПРЯМО СФОРМУЛИРОВАННОЙ ГАРАНТИИ. ДАННАЯ ГАРАНТИЯ НЕ ПРЕДУСМАТРИВАЕТ ПОКРЫТИЯ КАКИХ-ЛИБО ДОПОЛНИТЕЛЬНЫХ И КОСВЕННЫХ УБЫТКОВ. ЗАКОНЫ, ДЕЙСТВУЮЩИЕ В НЕКОТОРЫХ СТРАНАХ, ШТАТАХ И ПРОВИНЦИЯХ, НЕ ДОПУСКАЮТ СФОРМУЛИРОВАННЫХ ВЫШЕ ОТКАЗОВ, ОГРАНИЧЕНИЙ И ИСКЛЮЧЕНИЙ. НАСТОЯЩАЯ ГАРАНТИЯ ПРЕДОСТАВЛЯЕТ ВАМ ОПРЕДЕЛЕННЫЕ ЮРИДИЧЕСКИЕ ПРАВА, И ВЫ МОЖЕТЕ ОБЛАДАТЬ ДРУГИМИ ЮРИДИЧЕСКИМИ ПРАВАМИ, КОТОРЫЕ ОТЛИЧАЮТСЯ В РАЗЛИЧНЫХ СТРАНАХ, ШТАТАХ И ПРОВИНЦИЯХ.**

## Ограниченная гарантия на подвесные двигатели Mercury/Mariner – Условия для Австралии и Новой Зеландии

Данная ограниченная гарантия выдана Marine Power International Pty Ltd ACN 003 100 007, 41-71 Bessemer Drive, Dandenong South, Victoria 3175 (тел. (61) (3) 9791 5822) эл. почта:

[merc\\_info@mercmarine.com](mailto:merc_info@mercmarine.com).

# ИНФОРМАЦИЯ О ГАРАНТИИ

## ГРАНИЦЫ ДЕЙСТВИЯ ГАРАНТИИ

Компания Mercury Marine гарантирует в течение описанного ниже периода, что ее новые изделия не имеют дефектов материалов и качества изготовления. Преимущества, предоставляемые потребителю данной гарантией, дополняют собой права и средства правовой защиты потребителя в соответствии с законом в отношении товаров и услуг, на которые распространяется гарантия.

## ГАРАНТИИ НА ОСНОВАНИИ ЗАКОНА О ЗАЩИТЕ ПРАВ ПОТРЕБИТЕЛЕЙ АВСТРАЛИИ

Наши товары обеспечены гарантиями, которые не могут быть исключены в соответствии с Законом о защите прав потребителей Австралии. Вы имеете право на замену или возмещение при существенной неисправности и компенсацию при любом другом предвидимом с достаточным основанием убытке или вреде. Вы также имеете право на ремонт и замену товара, если он не соответствует приемлемому уровню качества, но дефект не является существенным.

## ГАРАНТИЙНЫЙ СРОК ПРИ ИСПОЛЬЗОВАНИИ ДЛЯ АКТИВНОГО ОТДЫХА

Настоящая ограниченная гарантия предоставлена на три (3) года с более раннего из следующих двух дней: даты первой продажи изделия розничному покупателю, приобретшему его для активного отдыха, или даты ввода изделия в эксплуатацию. Действующая гарантия, срок которой еще не истек, может быть передана следующему клиенту, не использующему двигатель для активного отдыха, после надлежащей регистрации данного изделия.

## ГАРАНТИЙНЫЙ СРОК ПРИ ИСПОЛЬЗОВАНИИ В КОММЕРЧЕСКИХ ЦЕЛЯХ

В соответствии с данной гарантией, коммерческие потребители данного товара получают гарантийное покрытие на один (1) год от более ранней из следующих двух дат: даты первой продажи изделия розничному покупателю и даты ввода изделия в эксплуатацию. Использование в коммерческих целях определяется как любое использование изделия, связанное с работой, или любое другое использование изделия, приносящее доход, на любом этапе гарантийного срока, даже если изделие используется в этих целях только эпизодически. Гарантийное покрытие, срок которого еще не истек, не может передаваться между покупателями, если хотя бы один из них использует изделие в коммерческих целях.

## УСЛОВИЯ, ВЫПОЛНЕНИЕ КОТОРЫХ НЕОБХОДИМО ДЛЯ ПОЛУЧЕНИЯ ГАРАНТИЙНОГО ПОКРЫТИЯ

В соответствии с данной гарантией, гарантийное покрытие предоставляется только розничным покупателям, которые приобретают изделие у дилера, уполномоченного компанией Mercury Marine распространять это изделие в стране, в которой имела место продажа, и только после того, как закончен и документирован процесс предпродажной инспекции, предписанный компанией Mercury Marine. Действие гарантии начинается после надлежащей регистрации изделия уполномоченным дилером. Неточная информация в регистрации гарантии об использовании для целей отдыха или последующее изменение характера использования с развлекательных целей на коммерческие (без надлежащей регистрации) может стать причиной аннулирования настоящей гарантии, по собственному усмотрению компании Mercury Marine. Для сохранения гарантийного покрытия необходимо своевременно проводить техническое обслуживание в соответствии с настоящим руководством. Mercury Marine сохраняет за собой право ставить условием гарантийного обслуживания предоставление доказательства выполнения надлежащего технического обслуживания.

## ОБЯЗАТЕЛЬСТВА КОМПАНИИ MERCURY

Единственная и исключительная обязанность компании Mercury по настоящей гарантии ограничивается, по нашему выбору, ремонтом дефектной детали, заменой такой детали или деталей новыми деталями или сертифицированными компанией Mercury Marine заново отремонтированными деталями или возмещением покупной цены изделия Mercury. Компания Mercury Marine сохраняет за собой право время от времени улучшать или модифицировать изделия без принятия на себя обязательств по исправлению ранее изготовленных изделий.

# ИНФОРМАЦИЯ О ГАРАНТИИ

## КАК ПОЛУЧИТЬ ГАРАНТИЙНОЕ ОБСЛУЖИВАНИЕ В СООТВЕТСТВИИ С ДАННОЙ ОГРАНИЧЕННОЙ ГАРАНТИЕЙ

Покупатель должен дать компании Mercury Marine обоснованную возможность отремонтировать изделие и предоставить приемлемый доступ к изделию для выполнения гарантийного обслуживания. Гарантийные претензии следует предъявлять путем доставки изделия для проверки дилеру Mercury Marine, уполномоченному обслуживать это изделие. Список дилеров и их контактные данные можно найти на [www.mercurymarine.com.au](http://www.mercurymarine.com.au). Если покупатель не может доставить изделие такому дилеру, он должен уведомить об этом в письменной форме компанию Mercury Marine посылв письмо по вышеуказанному адресу. После этого Mercury Marine организует осмотр и гарантийный ремонт изделия. Данная ограниченная гарантия не покрывает все транспортные расходы и расходы, связанные с потерей времени на поездку. Если предоставленная услуга не охватывается настоящей гарантией и не подпадает под действие Закона о защите прав потребителей Австралии, покупатель оплачивает все работы, связанные с ее предоставлением, и израсходованные при этом материалы, а также покрывает все прочие расходы, связанные с предоставлением этой услуги. Покупатель не должен отправлять изделие или его детали непосредственно компании Mercury Marine, за исключением случаев, когда компания Mercury Marine попросит об этом. В соответствии с данной ограниченной гарантией, для того, чтобы получить гарантийное покрытие, необходимо в момент обращения за гарантийным обслуживанием предоставить дилеру доказательство зарегистрированного обладания.

## НА ЧТО НЕ РАСПРОСТРАНЯЕТСЯ ГАРАНТИЯ

Настоящая ограниченная гарантия не покрывает детали, подлежащие замене при текущем техническом обслуживании; наладки; регулировки; нормальный износ и срабатывание; повреждения в результате неправильного обращения, неправильной эксплуатации; использование гребного винта или передаточного числа, которые не позволяют двигателю работать с рекомендуемой скоростью вращения при полностью открытой дроссельной заслонке (см. «Руководство по эксплуатации и техническому обслуживанию»); эксплуатацию изделия не в соответствии с разделом «Рекомендуемый рабочий цикл» «Руководства по эксплуатации и техническому обслуживанию»; небрежность; аварии; затопление; неправильную установку (технические требования и методы правильной установки изложены в инструкции по установке двигателя); неправильное обслуживание; использование принадлежности или детали, изготовленной или проданной не нами; крыльчатку и втулки струйного насоса; эксплуатацию с использованием топлив, масел или смазок, которые непригодны для использования с данным изделием (см. «Руководство по эксплуатации и техническому обслуживанию»); изменение или снятие деталей; попадание в двигатель воды через топливозаборник, воздухозаборник или выхлопную систему; или повреждение изделия из-за недостаточного количества охлаждающей воды вследствие закупорки системы охлаждения посторонними предметами; работу двигателя вне воды; слишком высокую установку двигателя на транце; или плавание на судне со слишком большим дифферентом двигателя над водой. Использование данного изделия в любое время, даже предыдущим владельцем изделия, для гонок или другой соревновательной деятельности или эксплуатация с коробкой передач гоночного типа аннулирует настоящую гарантию.

Настоящая гарантия не покрывает расходы, связанные с подъемом из воды, спуском на воду, буксированием, хранением, телефонные расходы, арендную плату, неудобство, плату за пользование стапелем, стоимость страхового покрытия, плату по займам, потерю времени, потерю дохода или любые другие виды предвидимых или косвенных убытков. Кроме того, настоящая гарантия не распространяется на расходы, связанные со снятием и/или заменой лодочных переборок или материалов с целью получения доступа, затрудненного конструкторской судна, к изделию.

Компания Mercury Marine не дает лицам и организациям, включая уполномоченных дилеров Mercury Marine, права делать какие-либо заявления, репрезентации или давать гарантии относительно данного изделия, за исключением тех, которые содержатся в настоящей ограниченной гарантии, а если такие заявления, репрезентации или гарантии даны, они не будут иметь исковую силу против компании Mercury Marine. Для дополнительной информации относительно событий и обстоятельств, покрываемых и не покрываемых настоящей гарантией, см. раздел «Гарантийное покрытие» «Руководства по эксплуатации и техническому обслуживанию», содержащийся в настоящей гарантии как справочная информация.

# ИНФОРМАЦИЯ О ГАРАНТИИ

## ЗАТРАТЫ НА ПОДАЧУ ПРЕТЕНЗИИ ПО ДАННОЙ ОГРАНИЧЕННОЙ ГАРАНТИИ

Данная ограниченная гарантия не покрывает затраты, которые могут возникнуть при подаче претензии по гарантии.

### ОТКАЗЫ И ОГРАНИЧЕНИЯ:

**ЗА ИСКЛЮЧЕНИЕМ ПРИМЕНИМЫХ ГАРАНТИЙ И ДРУГИХ ПРАВ И СРЕДСТВ ПРАВОВОЙ ЗАЩИТЫ ПОТРЕБИТЕЛЯ В СООТВЕТСТВИИ С ЗАКОНОМ В ОТНОШЕНИИ ТОВАРОВ И УСЛУГ, НА КОТОРЫЕ РАСПРОСТРАНЯЕТСЯ ГАРАНТИЯ, НАСТОЯЩИМ НЕПОСРЕДСТВЕННО ОТРИЦАЮТСЯ ПОДРАЗУМЕВАЕМЫЕ ГАРАНТИИ ПРИГОДНОСТИ ДЛЯ ПРОДАЖИ И СООТВЕТСТВИЯ КАКОЙ-ЛИБО КОНКРЕТНОЙ ЦЕЛИ. ЧТО КАСАЕТСЯ ТАКИХ ПОДРАЗУМЕВАЕМЫХ ГАРАНТИЙ, ОТРИЦАТЬ СУЩЕСТВОВАНИЕ КОТОРЫХ НЕВОЗМОЖНО, ИХ ДЕЙСТВИЕ ОГРАНИЧИВАЕТСЯ СРОКОМ ДЕЙСТВИЯ НАШЕЙ ПРЯМО СФОРМУЛИРОВАННОЙ ГАРАНТИИ. ДАННАЯ ОГРАНИЧЕННАЯ ГАРАНТИЯ НЕ ПРЕДУСМАТРИВАЕТ ПОКРЫТИЯ КАКИХ-ЛИБО ПОБОЧНЫХ И КОСВЕННЫХ УБЫТКОВ.**

## Ограниченная гарантия на подвесные двигатели (СНГ, Ближний Восток и Африка)

**НА ЧТО РАСПРОСТРАНЯЕТСЯ ГАРАНТИЯ:** Компания Mercury Marine гарантирует в течение описанного ниже периода, что ее новые подвесные двигатели и двигатели с водометным приводом не имеют дефектов материалов и качества изготовления.

**ПРОДОЛЖИТЕЛЬНОСТЬ ГАРАНТИЙНОГО ПОКРЫТИЯ:** Настоящая ограниченная гарантия предоставлена на один (1) год с более раннего из следующих двух дней: даты первой продажи изделия розничному покупателю, приобретшему его для активного отдыха, и даты ввода изделия в эксплуатацию. Коммерческие потребители данного товара получают гарантийное покрытие на один (1) год от более ранней из следующих двух дат: даты первой продажи изделия розничному покупателю и даты ввода изделия в эксплуатацию. Использование в коммерческих целях определяется как любое использование изделия, связанное с работой, или любое другое использование изделия, приносящее доход, на любом этапе гарантийного срока, даже если изделие используется в этих целях только эпизодически. Ремонт или замена деталей или проведение технического обслуживания по настоящей гарантии не продлевает гарантийного периода сверх первоначально установленной даты. Гарантия, срок которой еще не истек, может быть передана от одного покупателя, использующего изделие для отдыха, следующему покупателю, использующему изделие для отдыха, после надлежащей перерегистрации данного изделия. Гарантийное покрытие, срок которого еще не истек, не может передаваться между покупателями, если хотя бы один из них использует изделие в коммерческих целях.

**УСЛОВИЯ, КОТОРЫЕ НЕОБХОДИМО ВЫПОЛНИТЬ ДЛЯ ПОЛУЧЕНИЯ ГАРАНТИЙНОГО ПОКРЫТИЯ:** Гарантийное покрытие предоставляется только розничным покупателям, которые приобретают изделие у Дилера, уполномоченного компанией Mercury Marine распространять это изделие в стране, в которой имела место продажа, и только после того, как закончен и задокументирован процесс предпродажной инспекции, предписанный компанией Mercury Marine. Действие гарантии начинается после надлежащей регистрации изделия уполномоченным дилером. Для сохранения гарантийного покрытия необходимо своевременно проводить техническое обслуживание в соответствии с настоящим руководством. Mercury Marine сохраняет за собой право ставить условием гарантийного покрытия представление доказательства выполнения надлежащего технического обслуживания.

**ЧТО СДЕЛАЕТ КОМПАНИЯ MERCURY:** Единственная и исключительная обязанность компании Mercury по настоящей гарантии ограничивается, по нашему выбору, ремонтом дефектной детали, заменой такой детали или деталей новыми деталями или сертифицированными компанией Mercury Marine заново отремонтированными деталями или возмещением покупной цены изделия Mercury. Компания Mercury Marine сохраняет за собой право время от времени улучшать или модифицировать изделие без принятия на себя обязательств по исправлению ранее изготовленных изделий.

# ИНФОРМАЦИЯ О ГАРАНТИИ

**КАК ПОЛУЧИТЬ ГАРАНТИЙНОЕ ПОКРЫТИЕ:** Покупатель должен дать компании Mercury Marine резонную возможность отремонтировать изделие и предоставить приемлемый доступ к изделию для выполнения гарантийного обслуживания. Гарантийные претензии следует предъявлять путем доставки изделия для проверки дилеру Mercury Marine, уполномоченному обслуживать это изделие. Если покупатель не может доставить изделие такому дилеру, он должен уведомить об этом в письменной форме компанию Mercury Marine. После этого наша компания организует осмотр и гарантийный ремонт изделия. В этом случае покупатель принимает на себя все транспортные расходы и/или расходы, связанные с потерей времени на поездку. Если предоставленная услуга не охватывается настоящей гарантией, покупатель оплачивает все работы, связанные с ее предоставлением, и израсходованные при этом материалы, а также покрывает все прочие расходы, связанные с предоставлением этой услуги. Покупатель не должен отправлять изделие или его детали непосредственно компании Mercury Marine, за исключением случаев, когда компания Mercury Marine попросит об этом. Для того, чтобы получить гарантийное покрытие, необходимо в момент обращения за гарантийным обслуживанием предоставить дилеру доказательство зарегистрированного обладания.

**ЧТО НЕ ПОКРЫВАЕТ ГАРАНТИЯ:** Настоящая ограниченная гарантия не покрывает детали, подлежащие замене при текущем техническом обслуживании; наладки; регулировки; нормальный износ и срабатывание; повреждения в результате неправильного обращения, неправильной эксплуатации; использование гребного винта или передаточного числа, которые не позволяют двигателю работать с рекомендуемой скоростью вращения при полностью открытой дроссельной заслонке (см. «Руководство по эксплуатации и техническому обслуживанию»); эксплуатацию изделия не в соответствии с разделом «Рекомендуемый рабочий цикл» «Руководства по эксплуатации и техническому обслуживанию»; небрежность; аварии; затопление; неправильную установку (технические требования и методы правильной установки изложены в инструкции по установке двигателя); неправильное обслуживание; использование принадлежности или детали, изготовленной или проданной не нами; крыльчатку и втулки струйного насоса; эксплуатацию с использованием топлива, масел или смазок, которые непригодны для использования с данным изделием (см. «Руководство по эксплуатации и техническому обслуживанию»); изменение или снятие деталей; попадание в двигатель воды через топливозаборник, воздухозаборник или выхлопную систему; или повреждение изделия из-за недостаточного количества охлаждающей воды вследствие закупорки системы охлаждения посторонними предметами; работу двигателя вне воды; слишком высокую установку двигателя на транце; или плавание на судне со слишком большим дифферентом двигателя над водой.

Использование данного изделия в любое время, даже предыдущим владельцем изделия, для гонок или другой соревновательной деятельности или эксплуатация с коробкой передач гоночного типа аннулирует настоящую гарантию.

Настоящая гарантия не покрывает расходы, связанные с подъемом из воды, спуском на воду, буксированием, хранением; телефонные расходы; арендную плату; неудобство; платы за пользование стапелем; стоимость страховки; платы по займам; потерю времени; потерю дохода или любые другие виды предвидимых или косвенных убытков. Кроме того, настоящая гарантия не распространяется на расходы, связанные со снятием и/или заменой переборок судна или материалов с целью получения доступа, затронутого конструкцией судна, к изделию.

Компания Mercury Marine не дала никому лицу или организации, включая уполномоченных дилеров Mercury Marine, права делать какие-либо заявления, репрезентации или давать гарантии относительно данного изделия, за исключением тех, которые содержатся в настоящей ограниченной гарантии, а если такие заявления, репрезентации или гарантии даны, они не будут иметь исковую силу против компании Mercury Marine.

Для дополнительной информации относительно событий и обстоятельств, покрываемых и не покрываемых настоящей гарантией, см. раздел «Гарантийное покрытие» «Руководства по эксплуатации и техническому обслуживанию», содержащийся в настоящей гарантии как справочная информация.

# ИНФОРМАЦИЯ О ГАРАНТИИ

## ОТКАЗЫ И ОГРАНИЧЕНИЯ:

НАСТОЯЩИМ ПРЯМО ОТРИЦАЮТСЯ ПОДРАЗУМЕВАЕМЫЕ ГАРАНТИИ ПРИГОДНОСТИ ДЛЯ ПРОДАЖИ И СООТВЕТСТВИЯ КАКОЙ-ЛИБО КОНКРЕТНОЙ ЦЕЛИ. ЧТО КАСАЕТСЯ ТАКИХ ПОДРАЗУМЕВАЕМЫХ ГАРАНТИЙ, ОТРИЦАТЬ СУЩЕСТВОВАНИЕ КОТОРЫХ НЕВОЗМОЖНО, ИХ ДЕЙСТВИЕ ОГРАНИЧИВАЕТСЯ СРОКОМ ДЕЙСТВИЯ НАШЕЙ ПРЯМО СФОРМУЛИРОВАННОЙ ГАРАНТИИ. ДАННАЯ ГАРАНТИЯ НЕ ПРЕДУСМАТРИВАЕТ ПОКРЫТИЯ КАКИХ-ЛИБО ДОПОЛНИТЕЛЬНЫХ И КОСВЕННЫХ УБЫТКОВ. ЗАКОНЫ, ДЕЙСТВУЮЩИЕ В НЕКОТОРЫХ СТРАНАХ, ШТАТАХ И ПРОВИНЦИЯХ, НЕ ДОПУСКАЮТ СФОРМУЛИРОВАННЫХ ВЫШЕ ОТКАЗОВ, ОГРАНИЧЕНИЙ И ИСКЛЮЧЕНИЙ. НАСТОЯЩАЯ ГАРАНТИЯ ПРЕДОСТАВЛЯЕТ ВАМ ОПРЕДЕЛЕННЫЕ ЮРИДИЧЕСКИЕ ПРАВА, И ВЫ МОЖЕТЕ ОБЛАДАТЬ ДРУГИМИ ЮРИДИЧЕСКИМИ ПРАВАМИ, КОТОРЫЕ ОТЛИЧАЮТСЯ В РАЗЛИЧНЫХ СТРАНАХ, ШТАТАХ И ПРОВИНЦИЯХ.

## 3-летняя ограниченная гарантия против коррозии

**НА ЧТО РАСПРОСТРАНЯЕТСЯ ГАРАНТИЯ:** Компания Mercury Marine гарантирует, что каждый новый двигатель марки Mercury, Mariner, Mercury Racing, Sport Jet, M<sup>2</sup> Jet Drive, Tracker, будь то подвесной Mercury Marine, бортовой Mercury MerCruiser или кормовой двигатель (Изделие), не будет выходить из строя непосредственно по причине коррозии в течение периода времени, указанного ниже.

**ПРОДОЛЖИТЕЛЬНОСТЬ ГАРАНТИЙНОГО ПОКРЫТИЯ:** Настоящая ограниченная гарантия против коррозии действует в течение 3 (трех) лет с даты первой продажи данного изделия либо с даты начала его эксплуатации, в зависимости от того, что наступило раньше. Ремонт или замена деталей или проведение технического обслуживания по настоящей гарантии не продлевает гарантийного периода сверх первоначально установленной даты. Действующая гарантия, срок которой еще не истек, может быть передана следующему покупателю, не использующему двигатель в коммерческих целях, после надлежащей перерегистрации данного изделия.

**УСЛОВИЯ, КОТОРЫЕ НЕОБХОДИМО ВЫПОЛНИТЬ ДЛЯ ПОЛУЧЕНИЯ ГАРАНТИЙНОГО ПОКРЫТИЯ:** Гарантийное покрытие предоставляется только розничным покупателям, которые приобретают изделие у Дилера, уполномоченного компанией Mercury Marine распространять это изделие в стране, в которой имела место продажа, и только после того, как закончен и задокументирован процесс предпродажной инспекции, предписанный компанией Mercury Marine. Действие гарантии начинается после надлежащей регистрации изделия уполномоченным дилером. Для поддержания гарантийного покрытия на судне должны использоваться устройства для предотвращения коррозии, указанные в «Руководстве по эксплуатации и техническому обслуживанию», и должно своевременно выполняться текущее техническое обслуживание, описанное в «Руководстве по эксплуатации и техническому обслуживанию» (включая, без ограничения, замену протекторных анодов, применение предписанных смазок и подкраску задиров и царапин). Mercury Marine сохраняет за собой право ставить условием гарантийного обслуживания предоставление доказательства выполнения надлежащего технического обслуживания.

**ЧТО СДЕЛАЕТ КОМПАНИЯ MERCURY:** Единственная и исключительная обязанность компании Mercury по настоящей гарантии ограничивается, по нашему выбору, ремонтом подвергшейся коррозии детали, заменой такой детали (деталей) новыми деталями или сертифицированными компанией Mercury Marine восстановленными деталями, либо возмещением покупной цены изделия Mercury. Компания Mercury Marine сохраняет за собой право время от времени улучшать или модифицировать изделия без принятия на себя обязательств по исправлению ранее изготовленных изделий.

# ИНФОРМАЦИЯ О ГАРАНТИИ

**КАК ПОЛУЧИТЬ ГАРАНТИЙНОЕ ПОКРЫТИЕ:** Покупатель должен дать компании Mercury Marine резонную возможность отремонтировать изделие и предоставить приемлемый доступ к изделию для выполнения гарантийного обслуживания. Гарантийные претензии следует предъявлять путем доставки изделия для проверки дилеру Mercury Marine, уполномоченному обслуживать это изделие. Если покупатель не может доставить изделие такому дилеру, он должен уведомить об этом в письменной форме компанию Mercury Marine. После этого наша компания организует осмотр и гарантийный ремонт изделия. В этом случае покупатель принимает на себя все транспортные расходы и/или расходы, связанные с потерей времени на поездку. Если предоставленная услуга не охватывается настоящей гарантией, покупатель оплачивает все работы, связанные с ее предоставлением, и израсходованные при этом материалы, а также покрывает все прочие расходы, связанные с предоставлением этой услуги. Покупатель не должен отправлять изделие или его детали непосредственно компании Mercury Marine, за исключением случаев, когда компания Mercury Marine попросит об этом. Для того, чтобы получить гарантийное покрытие, необходимо в момент обращения за гарантийным обслуживанием предоставить дилеру доказательство зарегистрированного обладания.

**ЧТО НЕ ПОКРЫВАЕТ ГАРАНТИЯ:** Настоящая ограниченная гарантия не покрывает коррозию электросистемы; коррозию в результате повреждения, неправильного обращения или неправильного сервиса; коррозию, приводящую к чисто косметическому повреждению; коррозию принадлежностей, приборов и систем рулевого управления; коррозию установленного на заводе-изготовителе гидрореактивного привода; повреждения, вызванные водорослями; изделие, проданное с ограниченной гарантией Изделия сроком менее одного года; запасные части (детали, приобретенные покупателем); изделия, применяемые в коммерческих целях. Использование в коммерческих целях определяется как любое использование изделия, связанное с работой, или любое другое использование изделия, приносящее доход, на любом этапе гарантийного срока, даже если изделие используется в этих целях только эпизодически.

Настоящая гарантия против коррозии не покрывает коррозионные повреждения, вызванные блуждающими электрическими токами (подсоединение к береговым источникам питания, находящиеся поблизости суда, подводные металлические детали); для защиты от таких повреждений следует применять систему коррозионной защиты, например, Mercury Precision Parts или систему Quicksilver MerCathode и/или Galvanic Isolator. Настоящая ограниченная гарантия также не распространяется на коррозионные повреждения, вызванные неправильным применением красок на медной основе для необрастающих покрытий. Если требуется защита от обрастания для судов с подвесными двигателями и двигателями MerCruiser, рекомендуется применять краски для необрастающих покрытий на основе трибутилтинадипата (ТБТА). В тех местах, где законом запрещено применение красок на основе ТБТА, для корпуса и транца можно применять краски на медной основе. Не наносите краску на подвесной двигатель или на двигатель MerCruiser. Кроме того, нужно позаботиться о том, чтобы избежать наличия электрического соединения между изделием, находящимся на гарантии, и краской. Для изделия MerCruiser неокрашенное пространство размером, по крайней мере, 38 мм (1,5 дюймов) должно быть оставлено вокруг узла транца. Для уточнения дополнительной информации см. «Руководство по эксплуатации и техническому обслуживанию».

Для дополнительной информации относительно событий и обстоятельств, покрываемых и не покрываемых настоящей гарантией, см. раздел «Гарантийное покрытие» «Руководства по эксплуатации и техническому обслуживанию», содержащийся в настоящей гарантии как справочная информация.



## Гарантийное покрытие и исключения

Цель этого раздела – помочь устранить некоторые распространенные недопонимания относительно гарантийного покрытия. Приводимая ниже информация объясняет некоторые виды сервиса, на которые гарантия не распространяется. Нижеследующие положения включены путем отсылки в «Трехлетнюю ограниченную гарантию против отказа, вызванного коррозией», «Международную ограниченную гарантию на подвесные двигатели» и «Ограниченную гарантию на подвесные двигатели в Соединенных Штатах Америки и Канаде».



# ИНФОРМАЦИЯ О ГАРАНТИИ

Помните, что гарантия распространяется на ремонт, проведение которого требуется в течение гарантийного периода из-за дефектов материалов и качества изготовления. На неправильную установку, несчастные случаи, нормальный износ и множество других причин, влияющих на изделие, гарантия не распространяется.

Гарантия распространяется на дефекты материалов и качества изготовления, но только в том случае, если продажа покупателю произведена в стране, распространение в которой разрешено нами.

При возникновении вопросов относительно гарантийного покрытия обращаться к авторизованному дилеру. Он будет рад ответить на любые вопросы.

## ОБЩИЕ ИСКЛЮЧЕНИЯ ИЗ ГАРАНТИИ

1. Мелкие регулировки и настройки, включая проверку, очистку или регулировку свечей зажигания, деталей системы зажигания, уставок карбюратора, фильтров, ремней, органов управления и проверку смазки, производимую в связи с нормальным обслуживанием.
2. Реактивные приводы, установленные на заводе-изготовителе – детали, исключенные из гарантии: Крыльчатка и гильза водометного привода, поврежденные от удара или износа, и подшипники приводного вала, поврежденные водой в результате неправильного технического обслуживания.
3. Повреждения в результате небрежности, отсутствия технического обслуживания, аварии, ненадлежащей эксплуатации или неправильной установки или сервисного обслуживания.
4. Расходы на подъем, спуск, буксировку, снятие или замену из-за конструкции судна, перегородок судна или материалов для получения необходимого доступа к изделию, все связанные с этим транспортные расходы и/или оплата времени проезда и т. п. Должен быть обеспечен приемлемый доступ к изделию для выполнения гарантийного обслуживания. Клиент должен доставить изделие авторизованному дилеру.
5. Дополнительные сервисные работы по просьбе клиента за исключением тех, которые необходимы для выполнения гарантийных обязательств.
6. Стоимость работ, выполненных не авторизованным дилером, а кем-либо другим, может быть покрыта только при следующих обстоятельствах: если они выполнены при чрезвычайных обстоятельствах (при условии, что поблизости нет авторизованных дилеров, которые могут выполнить требуемую работу, или нет оборудования для подъема и т. д., и завод-изготовитель дал предварительное согласие на выполнение работ в данном месте).
7. За побочные или косвенные убытки (расходы на хранение, телефонные расходы или расходы на аренду любого типа, неудобство, или потерю времени или доходов) отвечает владелец.
8. Использование при выполнении гарантийных ремонтов деталей и запасных частей, которые не были произведены компанией Mercury Precision или Quicksilver.
9. Смена масел, смазки или жидкостей в порядке нормального технического обслуживания является обязанностью клиента, за исключением случаев, когда их потеря или загрязнение вызваны отказом изделия, который может подходить для рассмотрения с точки зрения гарантии.
10. Участие или подготовка к участию в гонках или других соревнованиях, или эксплуатация с редуктором гоночного типа.
11. Шум в двигателе не обязательно указывает на наличие серьезной проблемы с двигателем. Если диагностика свидетельствует о серьезном внутреннем состоянии двигателя, которое может привести к отказу, то такой режим работы с шумом должен быть исправлен по гарантии.
12. Повреждение редуктора и/или гребного винта от удара об объект, находящийся в воде, считается риском судовождения.
13. Попадание воды в двигатель через топливозаборник, воздухозаборник или выхлопную систему, или при затоплении двигателя.
14. Отказ любых компонентов из-за отсутствия охлаждающей воды в результате запуска двигателя вне воды, блокировки входных отверстий посторонними материалами, слишком высокого монтажа или слишком далекой дифферентовки двигателя.
15. Использование масел и смазочных средств, которые не предназначены для использования с данным изделием. См. **Техническое обслуживание**.

## ИНФОРМАЦИЯ О ГАРАНТИИ

16. Наша ограниченная гарантия не распространяется на любое повреждение наших изделий, вызванное установкой или использованием деталей и аксессуаров, которые изготовлены или проданы не нами. Гарантия распространяется на неисправности, не относящиеся к использованию указанных деталей или принадлежностей, в том случае, если они во всех других отношениях отвечают условиям ограниченной гарантии на это изделие.

# ОБЩИЕ СВЕДЕНИЯ

Человек, управляющий судном, несет ответственность за правильную и безопасную эксплуатацию судна, безопасность пассажиров и команды. Настоятельно рекомендуется, чтобы каждый человек, управляющий судном, полностью прочитал данное руководство и разобрался в нем перед эксплуатацией подвешного двигателя.

Необходимо обеспечить присутствие на борту еще минимум одного человека, который будет проинструктирован по основам запуска и эксплуатации подвешного двигателя и управления лодкой на случай, если человек, управляющий судном, окажется не в состоянии управлять им.

## Перед эксплуатацией подвешного двигателя

Внимательно ознакомьтесь с данным руководством. Изучите, как необходимо эксплуатировать подвешной двигатель. В случае возникновения вопросов обращайтесь к своему дилеру.

Соблюдение правил безопасности и эксплуатации в сочетании со здравым смыслом помогут вам избежать получения травм и повреждения лодки.

В данном руководстве и на подвешном двигателе используются следующие предупреждающие знаки и надписи, обращающие ваше внимание на специальные инструкции по безопасности.

### ОПАСНО

Указывает на опасную ситуацию, которая – если не удастся ее избежать – приведет к гибели или серьезной травме.

### ПРЕДУПРЕЖДЕНИЕ

Указывает на опасную ситуацию, которая – если не удастся ее избежать – может привести к гибели или серьезной травме.

### ПРЕДОСТЕРЕЖЕНИЕ

Указывает на опасную ситуацию, которая – если не удастся ее избежать – может привести к легкой травме или травме средней тяжести.

### ПРИМЕЧАНИЕ

Указывает на ситуацию, которая – если не удастся ее избежать – может привести к повреждению двигателя или какой-либо крупной его части.

## Мощность судна в лошадиных силах

### ПРЕДУПРЕЖДЕНИЕ

Превышение максимальной мощности судна может привести к серьезным травмам или гибели. Превышение допустимой мощности судна может повлиять на управление лодкой и характеристики плавучести лодки или вызвать повреждение транца. Не устанавливайте двигатель, мощность которого превышает максимальную мощность судна.

## ОБЩИЕ СВЕДЕНИЯ

Не перегружайте судно и не превышайте его расчетную мощность. На большинстве судов есть паспортная табличка с техническими данными, где указаны максимальные допустимые мощность и нагрузка, устанавливаемые изготовителем согласно федеральным законам и требованиям. В случае каких-либо сомнений обратитесь к своему дилеру или изготовителю судна.

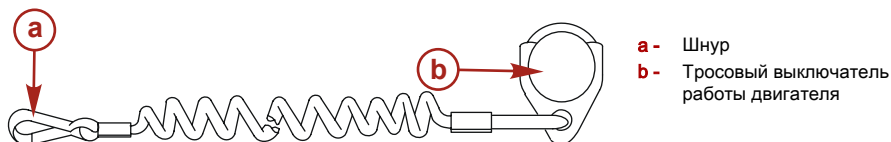
U.S. COAST GUARD CAPACITY	
MAXIMUM HORSEPOWER	XXX
MAXIMUM PERSON CAPACITY (POUNDS)	XXX
MAXIMUM WEIGHT CAPACITY	XXX

26777

### Тросовый выключатель работы двигателя

Выключатель со шнуром дистанционной остановки двигателя предназначен для выключения двигателя в том случае, когда водитель удаляется от водительского места слишком далеко (например, если он будет случайно выброшен с водительского места) для того, чтобы привести выключатель в действие. Подвесные двигатели с рукояткой румпеля и некоторые устройства дистанционного управления снабжены выключателем со шнуром дистанционной остановки двигателя. Выключатель со шнуром дистанционной остановки двигателя может быть установлен как вспомогательное устройство – обычно на приборной доске или у борта со стороны водительского места.

Выключатель со шнуром дистанционной остановки двигателя обычно представляет из себя кабель 1220 и 1524 мм (4 и 5 ft) длиной, с элементом, вставляющимся в выключатель на одном конце, и защёлкой, крепящейся к водителю, на другом. Шнур свернут в пружинистую спираль для уменьшения длины в нерастянутом состоянии и снижения вероятности захлестывания близлежащих объектов. Максимальная длина шнура создана таким образом, чтобы снизить до минимума вероятность самопроизвольного включения в том случае, если водитель будет передвигаться вблизи обычного водительского места. Желательно иметь короткий шнур, обмотать его вокруг запястья или ноги водителя, или завязать его узлом.



27002

Перед началом работы прочтите следующую информацию по технике безопасности.

**Важная информация по технике безопасности.** Выключатель со шнуром для дистанционной остановки двигателя предназначен для выключения двигателя в том случае, если водитель удаляется от водительского места слишком далеко для того, чтобы привести выключатель в действие. Это произойдет, если водитель случайно упадет за борт или, находясь в лодке, удалится достаточно далеко от водительского места. Случайные и неосторожные падения за борт наиболее вероятны в определенных видах лодок, например, в надувных лодках или в лодках для ловли окуня с низкими бортами, быстроходных лодках и требующих осторожного обращения легких рыболовных лодках, управляемых с помощью ручного румпеля. Случайное выпадение за борт может также произойти в результате неправильного метода управления, например, если водитель сидит на спинке сиденья или планшине при глиссировании, стоит при глиссировании, сидит на приподнятых настилах рыболовных лодок, глиссирует в мелких водах или водах с препятствиями, отпускает штурвал или рукоятку румпеля, которая тянет лодку в одном направлении, пьет алкогольные напитки или принимает наркотики, или выполняет рискованные манёвры на большой скорости.

## ОБЩИЕ СВЕДЕНИЯ

Приведение в действие выключателя со шнуром дистанционной остановки двигателя приведет к немедленной остановке двигателя, однако, лодка еще в течение некоторого времени продолжит движение по инерции на расстояние, зависящее от скорости и угла поворота в момент выключения двигателя. Тем не менее, лодка не совершит полный оборот. Во время движения по инерции лодка может причинить такую же серьезную травму тем, кто находится на её пути, как и при движении с включенным двигателем.

### ⚠ ПРЕДУПРЕЖДЕНИЕ

**В случае падения водителя за борт вероятность получения им серьезных травм или гибели (если его перевернет лодка) будет значительно снижена в том случае, если двигатель будет немедленно остановлен. Всегда правильно подсоединяйте оба конца шнура выключателя дистанционной остановки двигателя к выключателю и к водителю.**

Мы настоятельно рекомендуем проинструктировать других лиц, находящихся на борту, о правилах пуска и управлению работой подвесного двигателя для того, чтобы в случае необходимости они смогли управлять двигателем (например, если водитель будет случайно выброшен за борт).

### ⚠ ПРЕДУПРЕЖДЕНИЕ

**Старайтесь избежать получения серьезных травм или гибели под действием усилий, возникающих при замедлении в результате случайного или непреднамеренного приведения в действие выключателя двигателя. Водитель лодки ни в коем случае не должен покидать водительское место, не отсоединив от себя шнур выключателя остановки двигателя.**

Во время управления лодкой существует вероятность случайного или непреднамеренного приведение выключателя в действие. Это может привести к одной или ко всем перечисленным ниже потенциально опасным ситуациям:

- В результате неожиданного прекращения движения вперед находящиеся в лодке люди могут быть выброшены вперед – это особенно касается пассажиров, сидящих впереди, которые могут быть выброшены через нос, и которых затем может ударить коробка передач или гребной винт.
- Потеря мощности и контроля направления при сильном волнении водной поверхности, сильном течении или ветре.
- Потеря управления при швартовке.

## Защита людей, находящихся в воде

Человеку, находящемуся в воде, крайне трудно быстро уклониться от судна, движущегося в его направлении даже с малой скоростью.



21604

В обязательном порядке замедлить ход и быть исключительно осторожным при движении судна в тех местах, где в воде могут находиться люди.

Во время движения судна по инерции и при нейтральном положении коробки передач подвесного двигателя, усилия, оказываемого водой на гребной винт, достаточно для того, чтобы заставить его вращаться. Это вращение гребного винта в нейтральном положении может привести к получению серьезных травм.

# ОБЩИЕ СВЕДЕНИЯ

## ⚠ ПРЕДУПРЕЖДЕНИЕ

Вращающийся гребной винт, движущееся судно или любой твердый предмет, прикрепленный к судну, могут привести к серьезным травмам или гибели пловцов. Немедленно остановите двигатель, если вблизи судна в воде находится человек.

Прежде, чем позволить людям плавать или находиться в воде вблизи судна, переведите подвесной двигатель в нейтральное положение и выключите его.

## Выбросы выхлопных газов

### СУЩЕСТВУЕТ РИСК ОТРАВЛЕНИЯ УГАРНЫМ ГАЗОМ (МОНОКСИДОМ УГЛЕРОДА)

Монооксид углерода (CO) является смертельно опасным газом, который присутствует в выхлопных газах всех двигателей внутреннего сгорания, включая тяговые двигатели катеров и генераторы питания различного оборудования судов. Сам по себе газ CO не имеет запаха, цвета и вкуса, но если вы ощущаете запах или вкус выхлопа двигателя, то при этом вы вдыхаете CO.

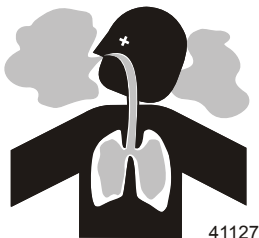
Ранние симптомы отравления окисью углерода, которые схожи с симптомами морской болезни и интоксикации, включают головную боль, головокружение, дремоту и тошноту.

## ⚠ ПРЕДУПРЕЖДЕНИЕ

Вдыхание выхлопных газов двигателя может привести к отравлению монооксидом углерода, которое может стать причиной потери сознания, повреждения головного мозга или смертельного исхода. Избегайте воздействия окиси углерода.

Оставайтесь в стороне от зоны выхода выхлопных газов, когда двигатель работает. Следите за тем, чтобы судно хорошо проветривалось в неподвижном состоянии или в начале движения.

## ОСТАВАЙТЕСЬ В СТОРОНЕ ОТ ЗОНЫ ВЫХОДА ВЫХЛОПНЫХ ГАЗОВ



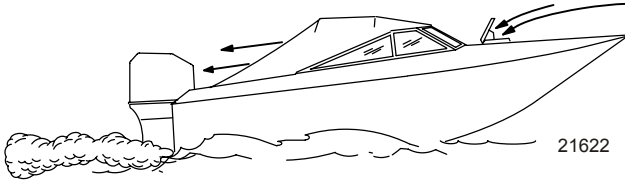
Выхлопные газы двигателя содержат опасный для здоровья монооксид углерода. Избегайте зон, в которых могут накапливаться выхлопные газы двигателя. При работающих двигателях следите за тем, чтобы рядом с судном не было пловцов, а также не сидите, не лежите и не стойте на плавучих платформах и сходнях. В начале движения не разрешайте пассажирам находиться непосредственно за судном (вытаскивать платформу, находиться на доске для серфинга). Это опасно не только потому, что человек оказывается в зоне высокой концентрации выхлопных газов двигателя, но также и потому, что есть риск получения травмы от гребного винта судна.

## НАДЛЕЖАЩАЯ ВЕНТИЛЯЦИЯ

Для удаления дыма проветрите пассажирские помещения, откройте бортовые занавески или носовые люки.

# ОБЩИЕ СВЕДЕНИЯ

Пример рекомендуемого потока воздуха по судну:

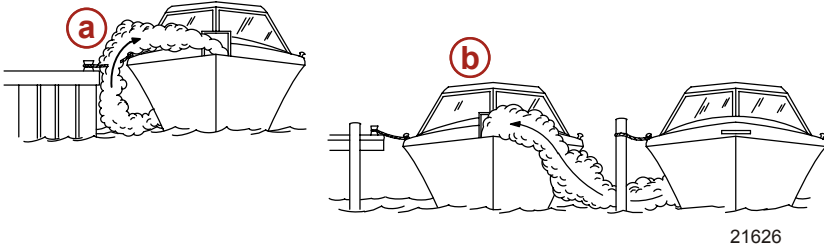


## НЕДОСТАТОЧНАЯ ВЕНТИЛЯЦИЯ

При определенных условиях движения и/или направлении ветра в постоянно закрытых или закрываемых брезентом кабинах или рубках с недостаточной вентиляцией может накапливаться оксид углерода. Установите на судне один или несколько детекторов окиси углерода.

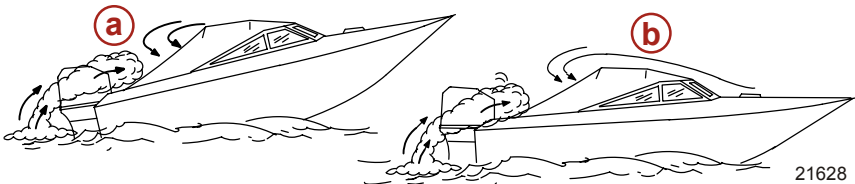
Несмотря на редкость подобного события, в безветренный день пловцы и пассажиры в закрытом пространстве неподвижно стоящей лодки либо вблизи работающего двигателя могут подвергнуться воздействию опасной концентрации оксида углерода.

1. Примеры плохой вентиляции судна, находящегося в стационарном положении:



- a** - Работающий двигатель, когда катер пришвартован в замкнутом пространстве
- b** - Швартовка вблизи другого катера, у которого работает двигатель

2. Примеры плохой вентиляции судна, находящегося в движении:



- a** - Слишком большой носовой угол дифферента катера
- b** - Закрытые носовые люки (эффект кузова-универсала)

## Выбор вспомогательных устройств для подвесного двигателя

Фирменные вспомогательные устройства Mercury Precision или Quicksilver были специально разработаны и испытаны для подвесного двигателя. Их можно приобрести у дилеров компании Mercury Marine.

# ОБЩИЕ СВЕДЕНИЯ

**ВАЖНАЯ ИНФОРМАЦИЯ:** Перед установкой вспомогательных устройств обязательно проконсультируйтесь с дилером. Неправильное использование одобренных вспомогательных устройств или использование неодобренных вспомогательных устройств может привести к повреждению изделия.

Некоторые вспомогательные устройства, которые изготовлены другими компаниями, не предназначены для безопасного использования с вашим подвесным двигателем или его системой управления. Получите и прочитайте инструкции по установке, эксплуатации и техническому обслуживанию для всех выбранных вами вспомогательных устройств.

## Советы по безопасному хождению на судах

Для того, чтобы насладиться безопасной прогулкой по воде, необходимо ознакомиться с правилами и ограничениями хождения на судах, существующими в определенной местности и/или в определенной стране, а также помнить следующее.

**Пользуйтесь спасательными плавсредствами.** Необходимо иметь разрешенные к использованию плавсредства для каждого находящегося на борту человека (это требование закона), спасательные плавсредства должны находиться в легкодоступном месте.

**Не перегружайте судно.** Большинство судов классифицированы и сертифицированы на максимальную допустимую нагрузку (вес) (см. табличку допустимой предельной мощности и нагрузки судна). В случае каких-либо сомнений обратитесь к своему дилеру или изготовителю судна.

**Проводите проверку безопасности и требуемое техническое обслуживание.** Соблюдайте график регулярного техобслуживания и обеспечьте надлежащее выполнение всех ремонтных работ.

**Выучите и соблюдайте все навигационные правила и законы хождения по морским путям.** Водители судов должны закончить курс по технике безопасности при хождении на судах. В США курсы предлагают следующие организации: 1) U.S. Coast Guard Auxiliary, 2) Power Squadron, 3) Red Cross (Красный Крест) и 4) Ваше местное агентство по наблюдению за соблюдением законов, касающихся хождения на судах. Запросы можно задавать в справочной службе Boating Hotline, телефон 1-800-368-5647, или в Boat U.S. Foundation, телефон для информации 1-800-336-BOAT (1-800-336-2628).

**Убедитесь в том, что все люди, находящиеся на судне, правильно сидят.** Не позволяйте никому сидеть или находиться в любой части судна, не предназначенной для такого использования. Это спинки сидений, планширы, транец, нос, палубы, приподнятое или любое поворачивающееся сиденье для рыбалки – любое место, которое при неожиданном ускорении, внезапной остановке, неожиданной потере управления судном или внезапном движении судна может привести к падению человека за борт или в судно.

**Ни в коем случае не ходите на судне, находясь в состоянии алкогольного опьянения или под воздействием наркотиков (это закон).** Употребление алкоголя или наркотиков ослабляют Вашу способность объективно оценивать ситуацию и резко снижают способность быстро реагировать.

**Подготовьте других водителей судна.** Необходимо обеспечить присутствие на борту еще минимум одного человека, который будет проинструктирован по основам запуска и эксплуатации подвесного двигателя и управления судном на случай, если человек, управляющий судном, окажется не в состоянии управлять им.

**Посадка пассажиров в судно.** Когда пассажиры садятся в судно, высаживаются из него или находятся в задней части (на корме) судна, всегда останавливайте двигатель. Недостаточно просто переключить подвесной двигатель на нейтральную передачу.

**Будьте внимательны.** Согласно закону, управляющий судном человек должен вести постоянное зрительное и слуховое наблюдение. Оператор должен иметь свободный обзор, особенно в направлении вперед. Ни пассажиры, ни груз, ни сиденья для рыбалки не должны создавать помехи обзору рулевого при управлении судном, если двигатель судна не находится на холостом ходу.

**Ни в коем случае не ведите судно непосредственно позади человека на водных лыжах – он может упасть.** Для примера, ваше судно, движущееся со скоростью 40 км/ч (25 миль/час) догонит упавшего лыжника, находящегося на расстоянии 61 м (200 футов), перед вами за 5 секунд.



## ОБЩИЕ СВЕДЕНИЯ

**Следите, нет ли упавших лыжников.** При использовании судна для катания на водных лыжах или подобной деятельности и при возвращении для помощи упавшему лыжнику, всегда держите его по водителскому борту судна. Оператор должен всегда держать упавшего лыжника на виду и никогда не приближаться со спины или к нему любому другому на воде.

**Заявляйте о несчастных случаях.** Согласно закону, операторы судов обязаны подавать своему штатному агентству по наблюдению за соблюдением законов Заявление о несчастном случае при хождении на судне, если их судно было вовлечено в определенные несчастные случаи. О несчастном случае при хождении на судне надо заявлять, если 1) имеет место или вероятен смертельный исход, 2) получена травма, требующая большего медицинского вмешательства, чем оказание первой помощи, 3) произошло повреждение судов или другой собственности и при этом сумма ущерба превышает 500 долларов США, или 4) судно полностью утрачено. За дальнейшей помощью обращайтесь в местное агентство по наблюдению за соблюдением законов.

### Запись серийного номера

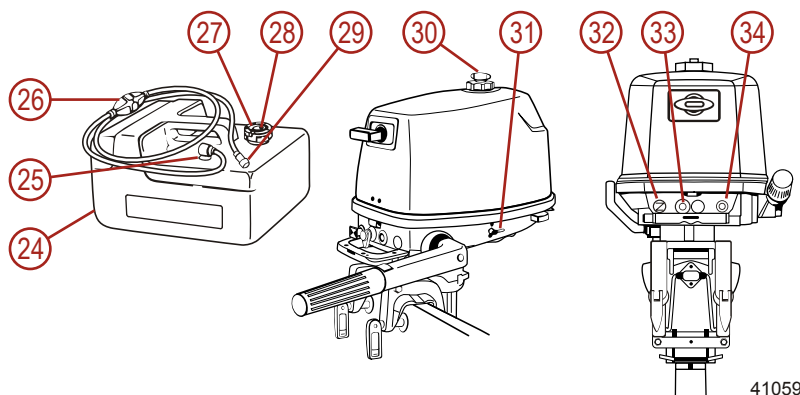
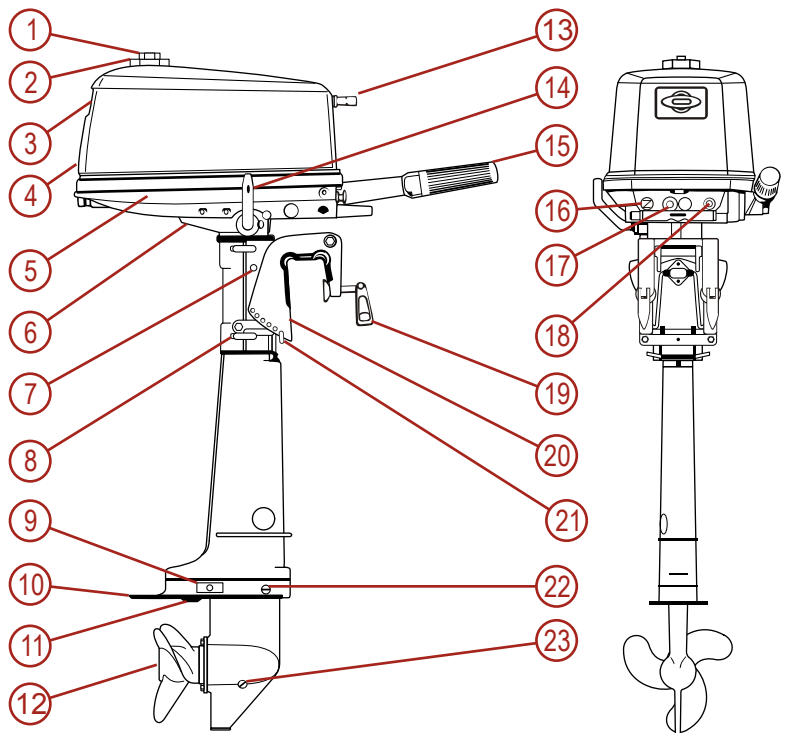
Настоятельно рекомендуется записать серийный номер и другую важную информацию для использования в будущем.

Запишите в предоставленном ниже месте серийный номер двигателя в точном соответствии с тем, что указан на нижней крышке двигателя и блоке цилиндров. Этот номер пригодится в случае кражи и даст возможность быстро определить тип изделия.

Серийный номер:
Год модели:
Обозначение модели:
Год выпуска:
Знак европейской сертификации (если применимо):

# ОБЩИЕ СВЕДЕНИЯ

## Идентификация компонентов — 4С/4.9/5BD



41059

# ОБЩИЕ СВЕДЕНИЯ

- 1 - Винт воздухозаборника
- 2 - Крышка топливного бака
- 3 - Рукоятка наклона
- 4 - Верхний кожух двигателя
- 5 - Нижний кожух двигателя
- 6 - Индикаторное отверстие водяного насоса
- 7 - Рычаг механизма наклона
- 8 - Винт регулирования трения трения при управлении рулем
- 9 - Анод
- 10 - Противовентиляционная пластина
- 11 - Подвод воды
- 12 - Гребной винт
- 13 - Рукоятка стартера
- 14 - Рычаг переключения передач
- 15 - Ручка дроссельной заслонки
- 16 - Рукоятка воздушной заслонки
- 17 - Переключатель останова (остановки двигателя)
- 18 - Соединитель топливпровода
- 19 - Зажимной винт
- 20 - Кронштейн фиксатора
- 21 - Штифт положения дифферента
- 22 - Масляная пробка (верхняя)
- 23 - Масляная пробка (нижняя)
- 24 - Топливный бак
- 25 - Патрубок забора топлива
- 26 - <span>Шаровидная</span> <span>деталь</span> <span>устройства</span> <span>для</span> <span>заливки</span> <span>топлива</span>
- 27 - Крышка топливного бака
- 28 - Винт воздухозаборника
- 29 - Соединитель топливпровода
- 30 - Винт воздухозаборника
- 31 - Топливный кран
- 32 - Рукоятка воздушной заслонки
- 33 - Переключатель останова (остановки двигателя)
- 34 - Соединитель топливпровода

## Спецификации моделей 4/4.9/5

Модели	4С	4,9	5В-D
Габаритная длина	700 мм (27,6 дюйма)		
Габаритная длина	310 мм (12,2 дюйма)		
Габаритная высота	S=1007 мм (39,6 дюйма) L=1134 мм (44,6 дюйма)		
	-	-	UL=1261 мм (49,6 дюйма)
Высота транца	S=435 мм (17,1 дюйма) L=562 мм (22,1 дюйма) UL=689 мм (27,1 дюйма)		
Масса	S=20,0 кг (44 фунта), L=20,5 кг (45 фунтов),		

## ОБЩИЕ СВЕДЕНИЯ

Модели	4С	4,9	5B-D
	–	–	UL=21,0 кг (46 фунтов),
Мощность на выходе	2,9 кВт (4 л.с.)	3,6 кВт 4,9 л.с.	3,7 кВт (5 л.с.)
Макс. рабочий диапазон	4500-5500 об/мин		
Скорость холостого хода на передней передаче	850 об/мин		
Скорость холостого хода на нейтрالي	1000 об/мин		
Тип двигателя	Двухтактный		
Количество цилиндров	1		
Диаметр и ход поршня	55 x 43 мм (2,17 x 1,69 дюйма)		
Рабочий объем	102 мл (6,22 куб. дюймов)		
Выхлопная система	Через винт		
Система охлаждения	Регулируемый с помощью термореле		
Система смазки	Смесь бензина с моторным маслом		
Топливо	неэтилированный бензин с октановым числом 87 (исследовательское октановое число 92)		
Моторное масло	Mercury/Quicksilver или рекомендуемое моторное масло для двухтактных двигателей		
Соотношение бензина с моторным маслом	1:50 (моторное масло:топливо)		
Система запуска	Ручной стартер		
Система зажигания	Магнето, выполненное в маховике CDI		
Свеча зажигания	NGK BPR7HS-10		
Положение дифферента	6		
Трансмиссионное масло	Трансмиссионное масло Mercury/Quicksilver или API GLS, SAE #80 to #90, около 195 мл (6,6 жидких унций)		
Емкость топливного бака	2,5 л (0,66 галлона США)	2,5 л (0,66 амер. гал.)	2,5 л (0,66 галлона США) 12 л (3,17 галлона США)
Передаточное число	2,15 (13:28)		

\* При использовании двухтопливной баковой системы использовать вместе отдельным баком 12 л

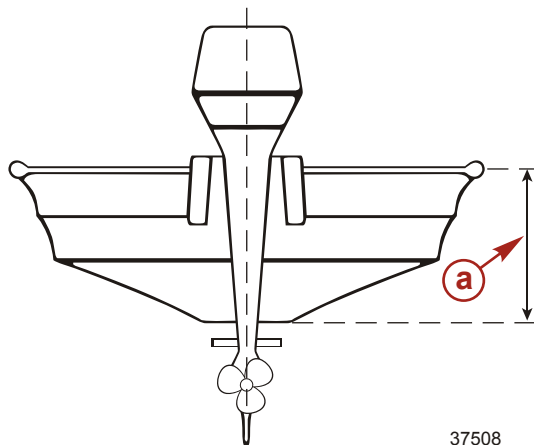
# УСТАНОВКА

## Установка подвесного двигателя

### УСТАНОВКА ПОДВЕСНОГО ДВИГАТЕЛЯ НА ТРАНЦЕ

**ВАЖНАЯ ИНФОРМАЦИЯ:** Большинство лодок имеют определенный класс и сертифицируются по максимальной мощности (в л.с.). Эти сведения указываются на сертификационной табличке лодки. Не устанавливайте на лодку подвесной двигатель с характеристиками, превышающими допустимые пределы. В случае каких-либо сомнений обратитесь к своему дилеру. Не включайте двигатель, до тех пор, пока он не будет надежно закреплен на лодке согласно приведенным ниже инструкциям.

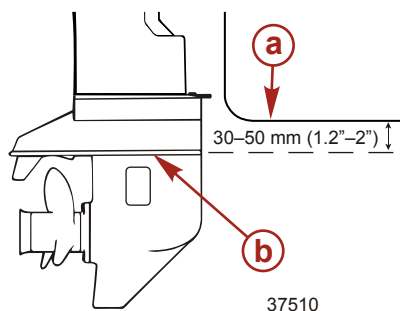
1. Расположите подвесной агрегат по центру транца. Закрепите его, используя амортизирующую подушку или пластину.



**a -** Транец лодки

### ТРЕБУЕМАЯ ВЫСОТА ТРАНЦА ЛОДКИ

1. Измерьте высоту транца вашей лодки. Противовентиляционная пластина должна быть на расстоянии 30-50 мм (1,2-2 дюйма) ниже днища лодки.



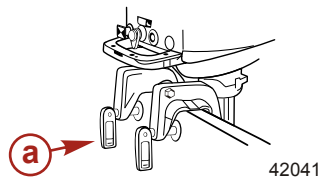
**a -** Днище корпуса лодки

**b -** Противовентиляционная пластина

# УСТАНОВКА

## УСТАНОВИТЕ ДВИГАТЕЛЬ НА ЛОДКУ

1. Затяните зажимные винты, повернув их рукоятки. Установите кабель, чтобы предотвратить его опрокидывание за борт.



**a** - Зажимной винт

# ТРАНСПОРТИРОВКА

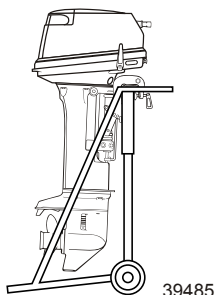
## Снятие двигателя

**ВАЖНАЯ ИНФОРМАЦИЯ:** Убедитесь в том, что при транспортировке и хранении подвесного двигателя выполняются надлежащие процедуры, чтобы предотвратить возможность утечек масла.

1. Остановите двигатель и закройте винт воздухозаборника
2. Закройте выпускной топливный клапан, повернув рукоятку. Отсоедините топливную муфту
3. Снимите двигатель с корпуса и полностью слейте воду из редуктора

## Транспортировка двигателя

При транспортировке двигатель должен оставаться в вертикальном положении

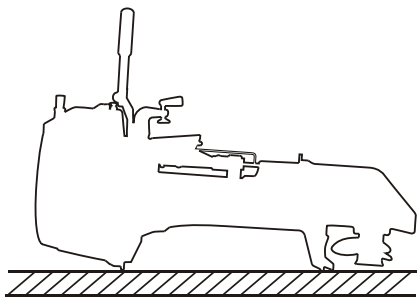


**ПРИМЕЧАНИЕ:** Если требуется транспортировать двигатель в горизонтальном положении, головка двигателя должна находиться выше гребного винта

**ВАЖНАЯ ИНФОРМАЦИЯ:** Остерегайтесь риска взрыва. Пролитый и испаряющийся бензин может легко воспламениться и взорваться. При транспортировке необходимо полностью освободить карбюраторы от бензина. Вытрите пролитый бензин ветошью.

## Хранение двигателя

1. Когда подвесной двигатель все еще находится в воде, закройте клапан отсека топлива или отсоедините выносную топливную линию (если она есть) и дайте двигателю поработать, пока он не остановится. Это приведет к сливу топлива из карбюратора. Снимите подвесной двигатель с лодки и держите его вертикально до полного слива охлаждающей воды.
2. Положите подвесной двигатель рукояткой румпеля вверх, как показано на рисунке. Подложите под двигатель защитную подушку.



3. Закройте выпускное отверстие топливного бака.

# ТРАНСПОРТИРОВКА

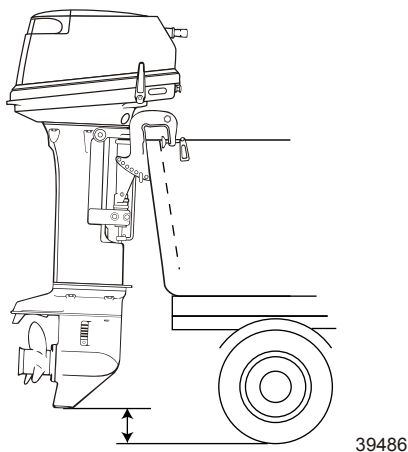
## Буксирование лодки

**ВАЖНАЯ ИНФОРМАЦИЯ:** Механизм запираания наклона не предназначен для поддержки подвешенного двигателя поднятым в наклонное положение при буксировании. Использование механизма запираания наклона для этой цели может привести к подпрыгиванию и падению подвешенного двигателя и к его повреждению.

Лодку следует буксировать с наклоненным вниз подвешенным двигателем (нормальное рабочее положение). Если буксировка при полностью опущенном двигателе невозможна (пятка редуктора находится слишком близко к земле), осторожно наклоните двигатель с помощью приспособления (напр. поперечного бруса) в положение верхнего наклона.

Если необходимо обеспечить дополнительный дорожный просвет, снимите подвесной двигатель с судна и надежно спрячьте его. Дополнительный дорожный просвет может быть необходим на железнодорожных пересечениях, проездах и в случае подпрыгивания прицепа.

Установите рычаг переключения передач на переднюю (F) скорость. Это предотвратит свободное вращение гребного винта.



**ПРИМЕЧАНИЕ:** Приспособление для удержания наклона, поставляемое в комплекте с двигателем, не предназначено для буксировки. Оно предназначено для поддержки двигателя при постановке лодки в док или на берегу.



# ТОПЛИВО И МАСЛО

## Рекомендации по использованию топлива

**ВАЖНОЕ ЗАМЕЧАНИЕ:** Использование ненадлежащего бензина может повредить двигатель. Повреждение двигателя в результате использования ненадлежащего бензина считается неправильной эксплуатацией двигателя, и вызванное в результате повреждение не покрывается ограниченной гарантией.

## ОКТАНОВОЕ ЧИСЛО ТОПЛИВА

Двигатели Mercury MerCruiser удовлетворительно работают при использовании основных марок неэтилированного бензина, соответствующих требованиям следующих спецификаций:

**США или Канада** - Топливо с октановым числом, указанным на бензоколонке, 87 (R+M)/2 минимум. Также приемлемым является бензин высшего качества [92 (R+M)/2 Octane]. Запрещается использовать этилированный бензин.

**За пределами США и Канады** - Топливо с октановым числом, указанным на бензоколонке, октановое число 90 минимум. Также приемлемым является высококачественный бензин (октановое число 98). Если отсутствует неэтилированный бензин, необходимо использовать основные марки этилированного бензина.

## ПРИМЕНЕНИЕ РЕФОРМУЛИРОВАННОГО (ОКСИГЕНИРОВАННОГО) БЕНЗИНА (ТОЛЬКО В США)

Применение этого типа бензина требуется в некоторых районах США. Двумя типами оксигената, используемыми в этом топливе, являются спирт (этанол) и эфир (МТБЭ (метил-три-бутиловый эфир) или ЭТБЭ (этил-три-бутиловый эфир)). Если этанол является оксигенатом, применяемым для бензина в данном районе, см. **Спиртосодержащий бензин**.

Такой реформулированный бензин пригоден для использования в двигателе Mercury Marine.

## СПИРТСОДЕРЖАЩИЙ БЕНЗИН

Если бензин, используемый в данном районе, содержит метанол (метиловый спирт) или этанол (этиловый спирт), то необходимо знать об определенных неблагоприятных воздействиях, которые из-за этого могут возникнуть. Такие неблагоприятные воздействия носят более тяжелый характер при использовании метанола. Повышение процентного содержания спирта в топливе также может усилить эти неблагоприятные воздействия.

Некоторые из этих воздействий являются следствием того, что спирт в бензине может абсорбировать влагу из воздуха, что приводит к отделению воды/спирта от бензина в топливном баке.

Компоненты топливной системы двигателя Mercury Marine выдерживают до 10% содержания спирта в бензине. Нам неизвестно, какой процент может выдержать топливная система судна. Необходимо обратиться к изготовителю судна для получения особых рекомендаций по комплектующим топливной системы (топливные баки, топливные магистрали и фитинги). Необходимо помнить, что спиртосодержащий бензин может усилить следующие неблагоприятные факторы:

- Усиление коррозии металлических деталей
- Ухудшение состояния резиновых и пластмассовых деталей
- Просачивание топлива через резиновые топливные магистрали
- Трудности с запуском и эксплуатацией

### **⚠ ПРЕДУПРЕЖДЕНИЕ**

Утечка топлива означает опасность воспламенения или взрыва, что может вызвать серьезные травмы или гибель людей. Периодически осматривайте все элементы топливной системы на утечки, размягчение, затвердевание, разбухание или коррозию, особенно после консервации. При любых признаках утечки или изнашивания необходимо произвести замену до возобновления эксплуатации двигателя.

# ТОПЛИВО И МАСЛО

Ввиду возможных отрицательных воздействий при наличии спирта в бензине рекомендуется по возможности использовать только бензин, не содержащий спирта. Если имеется только спиртосодержащее топливо или о присутствии спирта неизвестно, необходимо чаще выполнять проверку на протечки и нарушения.

**ВАЖНАЯ ИНФОРМАЦИЯ:** При эксплуатации двигателя Mercury Marine на спиртосодержащем бензине необходимо избегать хранения бензина в топливном баке в течение длительного периода времени. Длительные периоды хранения, обычные для катеров, создают специфические проблемы. В автомобилях топливо с примесью спирта обычно расходуется до того, как оно может поглотить достаточное количество влаги для возникновения каких-либо проблем, однако суда часто находятся без движения в течение достаточно длительного времени для возникновения разделения фаз. Кроме того, во время консервации может иметь место внутренняя коррозия, если спирт смыл защитную масляную пленку с внутренних комплектующих.

## Рекомендуемое масло

Рекомендуемое масло	Масло для двухтактных подвесных двигателей Premium TC-W3
---------------------	--

**ВАЖНАЯ ИНФОРМАЦИЯ:** В качестве масла следует использовать сертифицированное NMMA масло для 2-тактных двигателей TC-W3.

Для этого двигателя рекомендуется масло для 2-тактных двигателей Mercury или Quicksilver Premium TC-W3. Для дополнительной защиты и смазки рекомендуется масло для 2-тактных двигателей Mercury или Quicksilver Premium Plus TC-W3. Если нет масла для подвесных двигателей Mercury или Quicksilver, замените его другой маркой масла для 2-тактных подвесных двигателей, сертифицированного NMMA как TC-W3. Использование несоответствующего масла может привести к серьезным повреждениям двигателя.

## Смешивание топлива и масла

При первой заправке бака используйте смесь масла/бензина в пропорции 1:25.

После израсходования обкаточной топливной смеси используйте смесь масла/бензина в пропорции 1:50. См. соотношения смеси в приведенной ниже таблице.

## ТАБЛИЦА ОТНОШЕНИЙ СМЕСИ БЕНЗИНА/МАСЛА

Таблица отношений смеси бензина/масла			
Отношение масла/бензина	3,8 л (1 амер. гал.) бенз.	11,5 л (3 амер. гал.) бенз.	23 л (6 амер. гал.) бенз.
1:25	148 мл (5 жид. унц.) Масло	473 мл (16 жид. унц.) Масло	946 мл (32 жид. унц.) Масло
1:50	89 мл (3 жид. унц.) Масло	237 мл (8 жид. унц.) Масло	473 мл (16 жид. унц.) Масло

## ПРОЦЕДУРА СМЕШИВАНИЯ

Залейте полную меру масла и приблизительно галлон бензина в подходящий сосуд. Взболтайте до тщательного смешения. Добавьте оставшийся бензин и взболтайте для смешения.

## Обкатка двигателя

### Топливная смесь при обкатке двигателя

При первой заправке бака используйте смесь масла/бензина в пропорции 1:25.

### Процедура обкатки двигателя

См. Эксплуатация - Процедура обкатки двигателя для правильной процедуры обкатки

# ТОПЛИВО И МАСЛО

## Заливка топлива в бак

### ПРЕДУПРЕЖДЕНИЕ

**Избегайте получения серьезных травм или гибели в результате пожара или взрыва бензина. Во время заполнения топливных баков всегда останавливайте двигатель, НЕ курите и не допускайте наличия поблизости открытого огня или искр.**

Заливайте топливо в бак на открытом воздухе и вдали от источников тепла, искр и открытого огня.

Перед добавлением топлива в бак всегда останавливайте двигатель.

Не заполняйте бак доверху. При повышении его температуры топливо увеличится в объеме и может дать утечку под действием давления, если бак будет заполнен доверху.

Смесь масла и топлива всегда следует тщательно перемешивать в подходящей емкости, прежде чем заливать ее в топливный бак. Не заливайте компоненты смеси в топливный бак по отдельности.

Заливайте топливо в бак через мелкий сетчатый фильтр, чтобы удалить грязь, которая могла попасть в топливо.

## ПЕРЕНОСНОЙ ТОПЛИВНЫЙ БАК

Заливайте топливо в бак на открытом воздухе и вдали от источников тепла, искр и открытого огня.

Для заполнения переносных топливных баков уберите их с лодки.

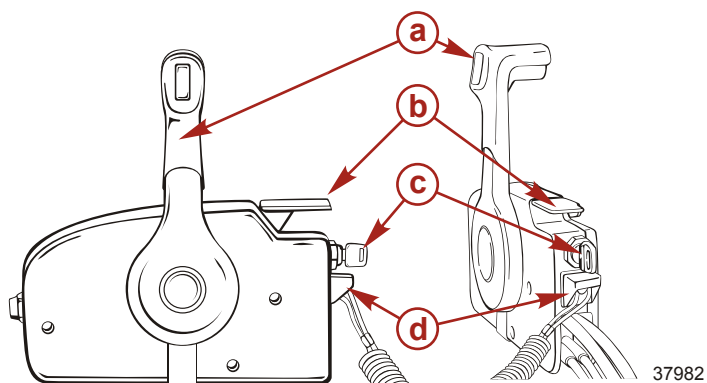
Перед добавлением топлива в бак всегда останавливайте двигатель.

Не заполняйте бак доверху. Оставьте примерно 10% объема бака незаполненным. При повышении его температуры топливо увеличится в объеме и может дать утечку под действием давления, если бак будет заполнен доверху.

# ХАРАКТЕРИСТИКИ И ОРГАНЫ УПРАВЛЕНИЯ

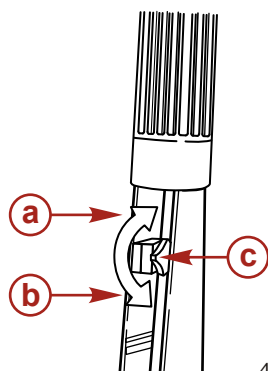
## Особенности дистанционного управления

Лодка может быть оснащена указанным дистанционным управлением. Если это не так, посоветуйтесь со своим дилером относительно описания функций и работы устройств дистанционного управления.



- a** - Рукоятка дистанционного управления
- b** - Кнопка Throttle Only («Только дроссельная заслонка»)
- c** - Ключ зажигания
- d** - Тросовый переключатель остановки двигателя

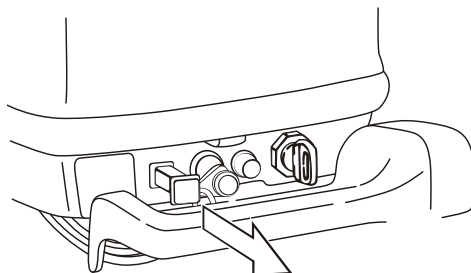
**Рукоятка дроссельной заслонки:** Трение дросселя можно настроить с помощью регулировочного винта.



- a** - Направление для более сильного трения
- b** - Направление для более легкого трения
- c** - Винт регулировки дросселя

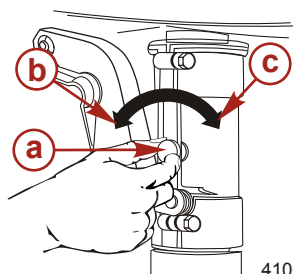
## ХАРАКТЕРИСТИКИ И ОРГАНЫ УПРАВЛЕНИЯ

**Рукоятка воздушной заслонки:** Вытяните заслонку полностью при запуске холодного двигателя. По мере прогрева двигателя вдвиньте ее наполовину. Когда двигатель прогреется, полностью задвиньте ее.



38349

**Регулирование трения в рулевом управлении:** Трение дросселя можно настроить с помощью регулировочного винта.



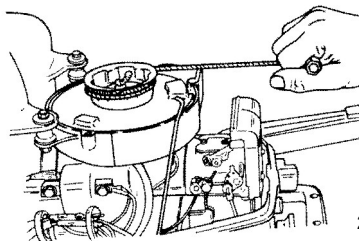
41067

- a** - Винт регулирования трения при управлении рулем
- b** - Поверните против часовой стрелки для более легкого трения
- c** - Поверните по часовой стрелке для более сильного трения

### ⚠ ПРЕДУПРЕЖДЕНИЕ

Недостаточная регулировка трения может вызвать серьезные травмы или гибель людей в результате потери управления судном. При выполнении регулировки трения поддерживайте достаточное трение при управлении рулем, чтобы не позволить судну совершить полный оборот при отпускании рукоятки румпеля или рулевого колеса.

**Трос стартера:** Медленно тяните рукоятку стартера пока не почувствуете сцепление. После потяните быстрее. Повторите при необходимости до запуска двигателя.



28851

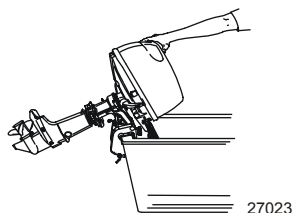
После запуска двигателя переместите рукоятку воздушной заслонки обратно в положение SLOW и прогрейте двигатель в течение нескольких минут.

# ХАРАКТЕРИСТИКИ И ОРГАНЫ УПРАВЛЕНИЯ

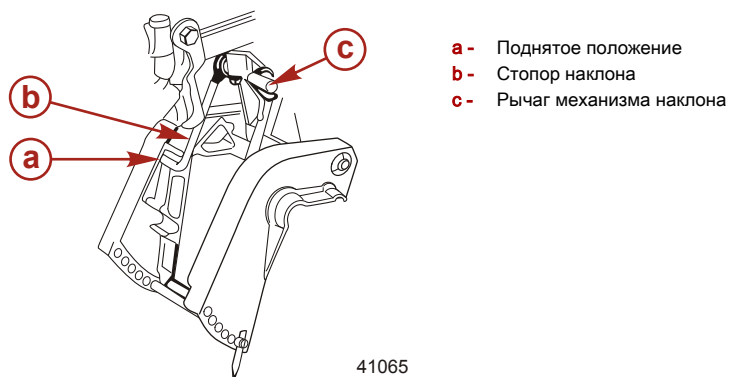
## Наклон подвешенного двигателя

### НАКЛОНИТЬ ДО КРАЙНЕГО ВЕРХНЕГО ПОЛОЖЕНИЯ

1. Заглушите двигатель. Включите переднюю передачу (F).
2. Возьмитесь за ручку крышки кожуха и поднимите подвешенный двигатель в крайнее верхнее положение.



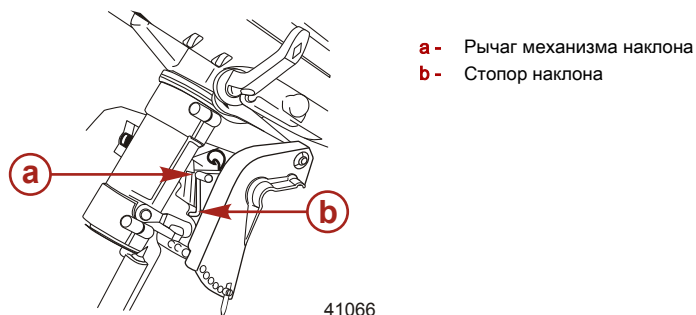
3. Потом плавно опустите двигатель, чтобы он заблокировался в поднятом положении.



4. Подпружиненная ручка заперения наклона войдет в зацепление автоматически и запрет подвешенный двигатель в крайнем верхнем положении.

### ОПУСКАНИЕ В РАБОЧЕЕ ПОЛОЖЕНИЕ

1. Приподнимите подвешенный двигатель и потяните рычаг снятия блокировки вверх. Осторожно опустите подвешенный двигатель.



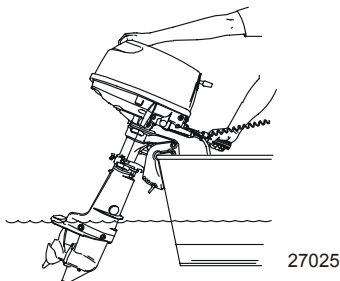
# ХАРАКТЕРИСТИКИ И ОРГАНЫ УПРАВЛЕНИЯ

## Эксплуатация двигателя при плавании на мелководье

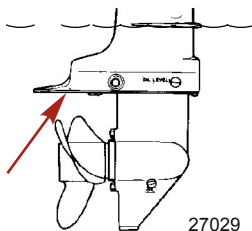
Этот подвесной двигатель имеет положение для плавания на мелководье. Это позволяет наклонять подвесной двигатель до верхнего положения, чтобы предотвратить удар о дно.

## ПЕРЕВОД ПОДВЕСНОГО ДВИГАТЕЛЯ В ПОЛОЖЕНИЕ ДЛЯ ПЛАВАНИЯ НА МЕЛКОВОДЬЕ

1. При включенной передней передаче снизьте скорость работы двигателя до скорости холостого хода. Возьмитесь за ручку крышки кожуха и поднимите подвесной двигатель в положение более высокого наклона. Подпружиненная ручка запирания наклона войдет в зацепление автоматически и запрет подвесной двигатель в положении для плавания на мелководье.

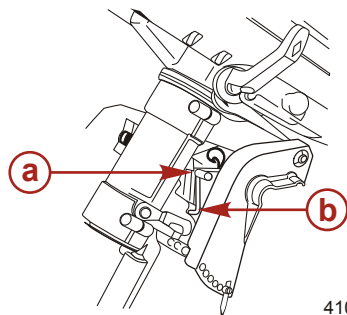


2. Убедитесь в том, что заборник охлаждающей воды погружен в воду.



**ВАЖНАЯ ИНФОРМАЦИЯ:** При эксплуатации на мелководье подвесной двигатель должен работать на малой скорости, а заборник охлаждающей воды должен быть погружен в воду.

3. Чтобы опустить подвесной двигатель и вернуть его в рабочее положение, слегка отклоните подвесной двигатель вверх (примерно на 15°) и вытяните вверх ручку отпирания наклона. Осторожно опустите подвесной двигатель в рабочее положение.



- a - Рычаг механизма наклона
- b - Упор наклона

# ХАРАКТЕРИСТИКИ И ОРГАНЫ УПРАВЛЕНИЯ

Следуйте приведенным ниже инструкциям

- Убедитесь, что водозабор постоянно находится под водой и вода непрерывно поступает из контрольного отверстия водяного насоса.
- При использовании на мелководье двигатель должен работать на низкой скорости. Работа на более высокой скорости может привести к потере управления и повреждению крепёжной скобы.
- При работе в наклонной позиции необходимо действовать с особой осторожностью во избежание соприкосновения с дном, особенно двигаясь задним ходом. Это может вызвать повреждение двигателя и/или лодки.

## Регулировка угла дифферента

Вертикальный рабочий угол подвешенного двигателя регулируется перемещением штифта изменения наклона в одном из имеющихся регулировочных отверстий. Правильная регулировка обеспечивает стабильную эксплуатацию лодки и достижение оптимального режима работы, сводит к минимуму усилие правления рулем.

В приведенных ниже инструкциях объясняется, как установить оптимальный угол лодки.

Положение штифта изменения наклона нужно регулировать так, чтобы при движении судна на полной скорости подвесной двигатель был перпендикулярен к поверхности воды. Это позволяет вести судно параллельно поверхности воды.

Расположите пассажиров и груз в судне так, чтобы равномерно распределить вес.

Угол дифферента регулируется установкой штифта положения дифферента.

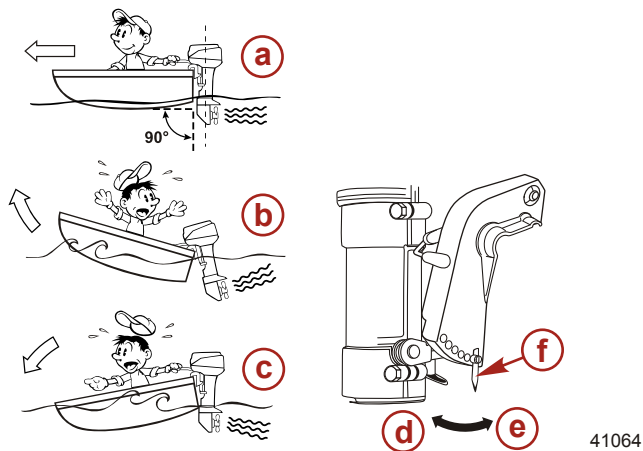
## ШТИФТ ПОЛОЖЕНИЯ ДИФФЕРЕНТА

- **Правильный дифферент:** Угол дифферента является оптимальным при параллельном положении лодки относительно воды во время движения.
- **Наклон вниз:** При избыточном угле дифферента нос подымается из воды и скорость понижается. Кроме того, нос может качаться или днище может биться о воду при движении. В таком случае следует уменьшить угол дифферента, переместив штифт положения дифферента ниже.



## ХАРАКТЕРИСТИКИ И ОРГАНЫ УПРАВЛЕНИЯ

- **Наклон вверх:** При недостаточном угле дифферента нос погружается в воду, скорость снижается и в лодку может попасть вода. В таком случае следует увеличить угол дифферента, переместив штифт положения дифферента выше.



- a-** Правильный дифферент:
- b-** Наклон вниз:
- c-** Наклон вверх:
- d-** Переместить штифт, чтобы поднять нос.
- e-** Переместить штифт для опустить нос.
- f-** Штифт положения дифферента

41064

# ЭКСПЛУАТАЦИЯ

## Предстартовый контрольный перечень

- Оператор должен знать методы безопасной навигации, хождения на судне и эксплуатационные процедуры.
- Для каждого человека на борту в легкодоступном месте имеется личное плавсредство подходящего размера (это требование закона).
- Спасательный круг или плавсредство, предназначенные для бросания человеку за бортом.
- Узнайте допустимую предельную мощность и нагрузку своего судна. Посмотрите на паспортную табличку с техническими данными судна.
- Достаточный запас топлива.
- Расположите груз на судне, равномерно распределив вес; пассажиры на судне должны сидеть каждый на соответствующем сиденье.
- Сообщите кому-нибудь о том, куда вы направляетесь и когда планируете вернуться.
- Управление судном в состоянии алкогольного опьянения или под действием наркотиков является нарушением закона.
- Узнайте характеристики водной территории и района, где вы собираетесь ходить на судне: цикл приливов и отливов, течения, песчаные отмели, скалы и другие опасные факторы.
- Выполните перечисленные проверки **Техническое обслуживание – проверка и график технического обслуживания**.

## Эксплуатация при температуре ниже 0°

При использовании или швартовке подвесного двигателя при температуре около или ниже 0°, он всегда должен быть наклонен вниз, чтобы редуктор был погружен в воду. Это предотвратит замерзание воды, задержанной в редукторе, и возможное повреждение водяного насоса и других компонентов.

Если существует вероятность образования льда на поверхности воды, подвесной двигатель следует снять и полностью слить воду. Если лед образуется на поверхности воды внутри корпуса приводного вала подвесного двигателя, он заблокирует проход воды к двигателю и может привести к повреждению.

## Эксплуатация на большой высоте над уровнем моря

**ВАЖНАЯ ИНФОРМАЦИЯ:** Для предотвращения серьезного повреждения двигателя, вызываемого тощей топливной смесью, не эксплуатируйте подвесной двигатель (если были установлены жиклеры для эксплуатации на большой высоте над уровнем моря) на более низкой высоте, если Вы снова не сменили жиклеры в соответствии с новой высотой.

Эксплуатация подвесного двигателя на большей высоте, чем 762 м (2500 ft.) над уровнем моря может потребовать замены жиклера карбюратора. Посоветуйтесь с Вашим дилером. Это снизит обычную потерю мощности вследствие пониженного содержания кислорода в воздухе, что приводит к получению слишком богатой топливной смеси.

## Эксплуатация в соленой или загрязненной воде

Мы рекомендуем каждый раз после эксплуатации подвесного двигателя в соленой или загрязненной воде промывать его внутренние водяные каналы свежей водой. Это предотвратит закупоривание водяных каналов накапливающимися отложениями. См. **Техническое обслуживание – промывка системы охлаждения**.

Если судно на стоянке находится в воде и вы не пользуетесь им, всегда отклоняйте подвесной двигатель так, чтобы полностью извлечь коробку передач из воды (за исключением тех дней, когда температура опускается ниже нуля).

После каждого употребления вымойте подвесной двигатель снаружи и промойте выхлопное отверстие гребного винта и коробку передач свежей водой. Ежемесячно наносите на внешние металлические поверхности средство Mercury Precision или Quicksilver Corrosion Guard. Не наносите средство на антикоррозийные аноды, поскольку это приведет к снижению действенности анодов.

# ЭКСПЛУАТАЦИЯ

## Процедура обкатки двигателя

**ВАЖНАЯ ИНФОРМАЦИЯ:** Невыполнение процедур обкатки двигателя может привести к тому, что рабочие характеристики двигателя будут плохими в течение его срока службы, а это может привести к повреждению двигателя. Всегда выполняйте процедуры обкатки двигателя.

## ТОПЛИВНАЯ СМЕСЬ ПРИ ОБКАТКЕ ДВИГАТЕЛЯ

При первом заполнении топливного бака используйте смесь бензин/масло в соотношении 25:1.

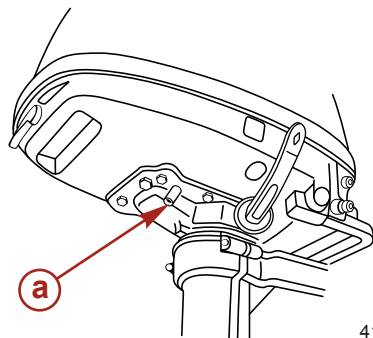
## ПРОЦЕДУРА ОБКАТКИ

В течение первого часа работы изменяйте положение дроссельной заслонки. Избегайте в течение первого часа непрерывную работу двигателя с постоянной скоростью вращения более двух минут и избегайте длительную работу с широко открытой дроссельной заслонкой.

## Прогрев двигателя

Важно дать двигателю прогреться в течение трех минут. Это позволяет смазочной системе рассчитать и подать топливо ко всем движущимся деталям двигателя.

Эксплуатация двигателя без прогрева ухудшит работу двигателя и сократит срок службы двигателя. Проверьте, выходит ли во время прогрева вода охлаждения из индикаторного отверстия водяного насоса.



**a** - Индикаторное отверстие водяного насоса

41060

### ПРИМЕЧАНИЕ

Без достаточного количества охлаждающей воды двигатель, водяной насос и другие комплектующие будут перегреваться и могут быть повреждены. Обеспечьте достаточную подачу воды на водозаборные отверстия во время эксплуатации.

**Скорость вращения двигателя:** Холостые обороты после прогрева.

На передаче	В нейтрали
850 об/мин	1000 об/мин

## Запуск двигателя

Перед запуском внимательно изучите разделы **Предстартовый контрольный перечень**, специальные инструкции по эксплуатации и **Процедура обкатки двигателя** в этом параграфе.

**ВАЖНАЯ ИНФОРМАЦИЯ:** Убедитесь, что шнур аварийной остановки прикреплен к вашей талии или одежде. Если шнур отсоединится от двигателя, то тот заглохнет.

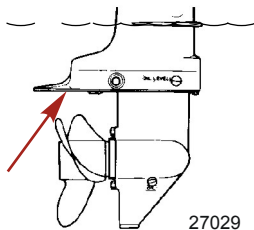
# ЭКСПЛУАТАЦИЯ

**ПРИМЕЧАНИЕ:** Двигатель не запустится, если шнур не соединен с выключателем аварийного останова надлежащим образом.

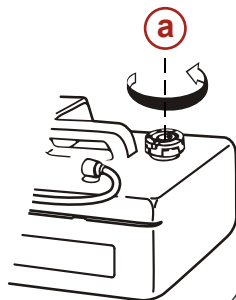
1. Опустите подвесной двигатель в рабочее положение. Убедитесь в том, что заборник охлаждающей воды погружен в воду.

## ПРИМЕЧАНИЕ

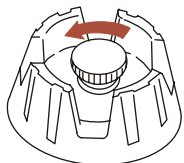
Без достаточного количества охлаждающей воды двигатель, водяной насос и другие комплектующие будут перегреваться, что может привести к их повреждению. Обеспечить достаточную подачу воды к водозаборным отверстиям во время эксплуатации.



2. Ослабьте винт воздухозаборника на крышке топливного бака.

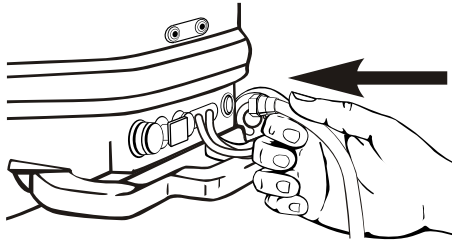


**a** - Винт воздухозаборника



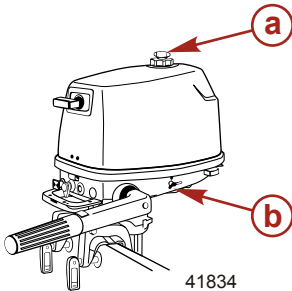
# ЭКСПЛУАТАЦИЯ

3. Подсоедините соединитель подачи топлива к соединителю двигателя.



42043

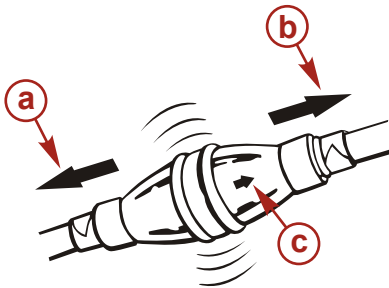
4. Стрелка на груше заливочного насоса должна быть направлена на двигатель (отдельный топливный бак).
5. Откройте топливный кран (внутренний топливный бак).



- a - Винт воздухозаборника
- b - Топливный кран

41834

6. Чтобы подать топливо в карбюратор, сжимайте грушу заливочного насоса, пока она не станет твердой (отдельный топливный бак).

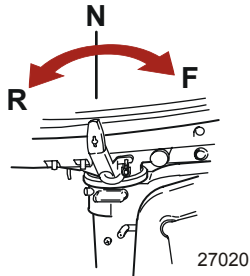


- a - К топливному насосу
- b - К двигателю
- c - Направление потока топлива

37714

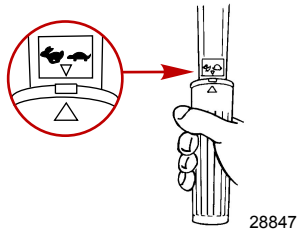
# ЭКСПЛУАТАЦИЯ

7. Перевести рычаг переключения передач в нейтральное положение (N). Перед запуском двигателя убедитесь, что рычаг переключения передач в нейтральном положении (N). Данная модель снабжена функцией, предотвращающей запуск на скорости.

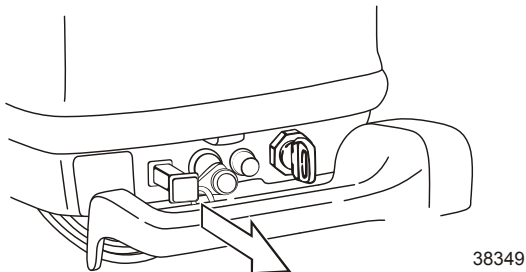


**ПРИМЕЧАНИЕ:** Если двигатель запускается на скорости, не используйте его. Обратитесь к уполномоченному дилеру.

8. Установите дроссельную заслонку в положение запуска.

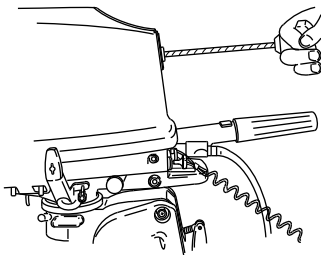


9. При холодном двигателе полностью выдвиньте воздушную заслонку. По мере прогрева двигателя задвиньте ее наполовину. Когда двигатель прогреется, полностью задвиньте ее.



# ЭКСПЛУАТАЦИЯ

10. Медленно потяните веревку стартера, пока не почувствуете что стартер вошел в зацепление, затем быстро дерните веревку, чтобы провернуть двигатель. Дайте тросу медленно вернуться в исходное положение. Повторяйте, пока двигатель не запустится.



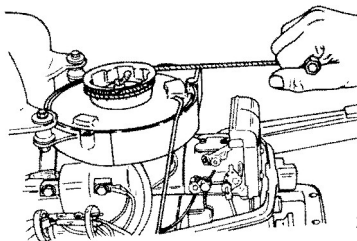
28840

**ПРИМЕЧАНИЕ:** Запуск затопленного двигателя – задвиньте рукоятку воздушной заслонки. Подождите 30 секунд, затем продолжайте проворачивать двигатель для запуска.

11. Проверьте, вытекает ли стабильная струя воды из индикаторного отверстия водяного насоса. **ВАЖНАЯ ИНФОРМАЦИЯ:** Если вода не выходит из индикаторного отверстия водяного насоса, остановите двигатель и проверьте, не засорился ли заборник охлаждающей воды. Отсутствие засорения может указывать на повреждение водяного насоса или на закупоривание системы охлаждения. Эти обстоятельства приведут к перегреву двигателя. Обратитесь к дилеру для проведения проверки подвесного двигателя. Эксплуатация перегревшегося двигателя может привести к его серьезному повреждению.

## ЕСЛИ ШНУРОВОЙ СТАРТЕР НЕ РАБОТАЕТ

- Снимите верхний кожух двигателя и шнуровой стартер. Намотайте шнур на шкив стартера и резко дерните, чтобы запустить двигатель.
- Используйте торцовый ключ 10 мм в качестве рукоятки.



28851

### ⚠ ПРЕДУПРЕЖДЕНИЕ

Открытый вращающийся маховик может привести к получению серьезной травмы. При запуске и работе двигателя держите руки, волосы, одежду, инструмент и другие предметы подальше от двигателя. Не пытайтесь установить на место узел заводки стартера или крышку кожуха при работающем двигателе.

## Переключение передач

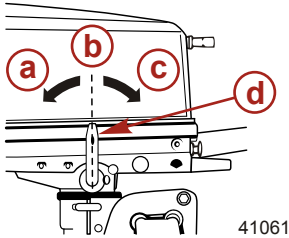
Ваш подвесной двигатель имеет три рабочих положения переключателя передач: Вперед (F), Нейтраль (N) и Назад (R).

Перемещением дроссельной заслонки снизьте скорость до скорости холостого хода.

# ЭКСПЛУАТАЦИЯ

**ПРИМЕЧАНИЕ:** При переключении передач на высокой скорости высока вероятность получения травм и повреждения оборудования. Перед попыткой переключения передач двигатель должен работать на малых оборотах.

**ПРИМЕЧАНИЕ:** При использовании задней передачи не повышайте обороты более, чем это необходимо.



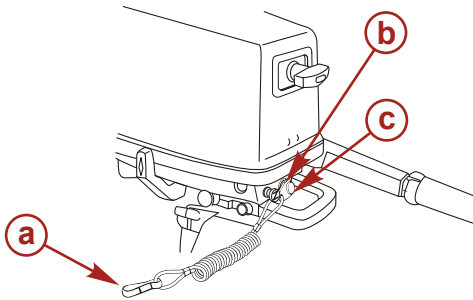
- a - Назад
- b - Нейтраль
- c - Вперед
- d - Рычаг переключения передач

Всегда включайте передачу быстрым движением.

- **Вперед:** Поверните ручку дроссельной заслонки, чтобы снизить скорость вращения двигателя. Когда обороты двигателя понизятся до минимальных (или оборотов холостого хода), быстро переведите рычаг переключения передач в положение передачи Вперед (F).
- **Назад:** Снизьте скорость вращения двигателя. Когда обороты двигателя понизятся до минимальных (или оборотов холостого хода), быстро переведите рычаг переключения передач в положение передачи «Назад» (R).

## Остановка двигателя

1. Поверните дроссельную заслонку в положение малой скорости.
2. Переведите рычаг переключения передач в положение нейтральной передачи (N). Если двигатель работал на полных оборотах, дайте ему поработать 2-3 минут на холостом ходу.
3. Нажмите выключатель останова, чтобы заглушить двигатель.



- a - Крючок тросового выключателя
- b - Стопорная пластина выключателя
- c - Переключатель останова (остановки двигателя)



# ТЕХНИЧЕСКОЕ ОБСЛУЖИВАНИЕ

## Уход за подвесным двигателем

Чтобы поддерживать ваш подвесной двигатель в наилучшем эксплуатационном состоянии, очень важно выполнять периодические осмотры и операции по техническому обслуживанию, перечисленные в **График проверки и технического обслуживания**. Мы настоятельно советуем проводить надлежащее техническое обслуживание для обеспечения безопасности – вашей и пассажиров, – а также для обеспечения надежности двигателя.

Фиксируйте выполненные работы по техническому обслуживанию в разделе **Журнал техобслуживания**, который находится в конце настоящего издания. Сохраняйте все заказы на проведение технического обслуживания и квитанции о выполнении.

## ВЫБОР ЗАПАСНЫХ ЧАСТЕЙ ДЛЯ ПОДВЕСНОГО ДВИГАТЕЛЯ

Мы рекомендуем использовать фирменные запасные части и смазочные материалы Mercury Precision или Quicksilver.

## Правила EPA

Все новые подвесные двигатели компании Mercury Marine сертифицированы Агентством Соединенных Штатов по защите окружающей среды (EPA) как соответствующие требованиям правил по контролю за загрязнением воздуха, создаваемым новыми подвесными двигателями. Эта сертификация действительна при условии, что определенные регулировки выполняются в соответствии с заводскими стандартами. По этой причине следует строго соблюдать заводскую методику обслуживания изделия и там, где это практично, возвращаться к первоначальному конструктивному намерению. **Техническое обслуживание, ремонт или замена устройств и систем контроля выхлопа могут выполняться любой организацией или любым лицом, производящими ремонт судовых двигателей типа SI (с искровым зажиганием).**

# ТЕХНИЧЕСКОЕ ОБСЛУЖИВАНИЕ

## Выхлопные газы по нормам Агентства по охране окружающей среды (EPA)

### СЕРТИФИКАЦИОННАЯ ТАБЛИЧКА ПО ВЫХЛОПНЫМ ГАЗАМ

При изготовлении подвесного двигателя на нем устанавливается табличка-сертификат выхлопа, показывающая уровень выхлопа и технические параметры двигателя, непосредственно относящиеся к выхлопу.

MERCURY		EMISSION CONTROL INFORMATION	
This engine conforms to <input type="checkbox"/> model year EPA regulations for Marine SI engines. Refer to Owner's Manual for required maintenance.			
IDLE SPEED: <input type="text"/>		FAMILY: <input type="text"/>	
<input type="text"/> hp	<input type="text"/> cc	FEL: <input type="text"/> g/kWh	
TIMING (IN DEGREES): <input type="text"/>			
Standard spark plug: <input type="text"/>		<input type="checkbox"/>	
Suppressor spark plug: <input type="text"/>			
GAP: <input type="text"/>			
Valve Clearance (Cold) mm		Intake <input type="text"/>	Exhaust <input type="text"/>

28405

- a - Скорость холостого хода
- b - Мощность двигателя, л.с.
- c - Временная спецификация
- d - Рекомендуемая свеча зажигания и искровой промежуток
- e - Клапанный зазор (если применимо)
- f - Номер семейства
- g - Максимальный выхлоп для двигателей серии
- h - Рабочий объем цилиндра
- i - Дата изготовления

### ОБЯЗАННОСТИ ВЛАДЕЛЬЦА

Владелец/водитель обязан выполнять текущее техническое обслуживание двигателя для поддержания уровня выхлопа в пределах, заданных сертификационными стандартами.

Владелец/водитель не имеет права модифицировать двигатель любым образом, который может привести к изменению мощности или повышению уровня выхлопа по сравнению с техническими параметрами, установленными на заводе-изготовителе.

### График проверки и технического обслуживания

#### ПЕРЕД КАЖДЫМ ИСПОЛЬЗОВАНИЕМ

- Визуально проверяйте топливную систему на наличие износа или утечек.
- Проверьте надежность крепления подвесного двигателя на транце.
- Проверьте рулевую систему на заедание и наличие ослабленных деталей.
- Проверьте лопасти гребного винта на наличие повреждений.

#### ПОСЛЕ КАЖДОГО ИСПОЛЬЗОВАНИЯ

- При эксплуатации в соленой или загрязненной воде промойте систему охлаждения подвесного двигателя. См. раздел **Промывка системы охлаждения**.
- Смойте солевые отложения при эксплуатации в соленой воде.

# ТЕХНИЧЕСКОЕ ОБСЛУЖИВАНИЕ

## ЧЕРЕЗ КАЖДЫЕ 100 ЧАСОВ РАБОТЫ ИЛИ ОДИН РАЗ В ГОД, В ЗАВИСИМОСТИ ОТ ТОГО, ЧТО НАСТУПИТ РАНЬШЕ

- Смазывайте все места смазки. Смазывайте чаще при эксплуатации в морской воде. См. раздел **Места для смазывания**.
- Замените свечу зажигания после первых 100 часов или первого года работы. После этого проверяйте свечу через каждые 100 часов работы или ежегодно. Заменяйте свечу по мере необходимости. См. раздел **Проверка и замена свечи зажигания**.
- Слейте и замените масло коробки передач. См. раздел **Смазывание коробки передач**.
- Проверьте регулировки карбюратора. См. раздел **Регулировка карбюратора**.
- Проверьте фильтр топливной магистрали на загрязнение. См. раздел **Топливная система**.
- Проверьте состояние антикоррозийного анода. Проверяйте чаще при эксплуатации в морской воде. См. раздел **Антикоррозийный анод**.
- Смазывайте шлицы приводного вала.<sup>1</sup>
- Замените крыльчатку водяного насоса.<sup>1</sup>
- Проверьте затяжку болтов, гаек и других крепежных деталей.

## ПЕРЕД ДЛИТЕЛЬНЫМ ХРАНЕНИЕМ

- Прочтите описание процедуры хранения. См. раздел **Хранение**.

## Промывка системы охлаждения

После каждого плавания в соленой, загрязненной или мутной воде промойте внутренние водяные каналы подвесного двигателя пресной водой. Это поможет предотвратить закупоривание внутренних водяных каналов накапливающимися отложениями.

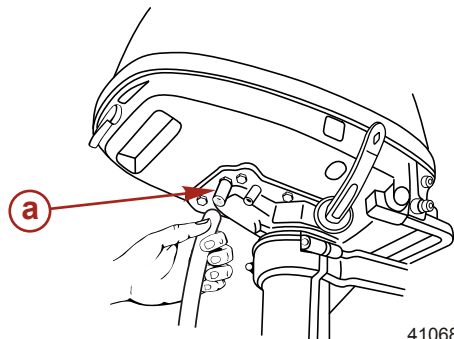
**ВАЖНАЯ ИНФОРМАЦИЯ:** Перед промывкой снимите гребной винт.

**ВАЖНАЯ ИНФОРМАЦИЯ:** Ни в коем случае не запускайте и не используйте двигатель в закрытом помещении или плохо вентилируемом месте. Выхлопные газы содержат окись углерода, газ без цвета и запаха, вдыхание которого в течение любого промежутка времени может привести к смерти.

Пользуйтесь приспособлением для промывки Mercury Precision или Quicksilver (или его эквивалентом).

**ПРИМЕЧАНИЕ:** Не гоняйте двигатель при промывке системы охлаждения.

1. Выкрутите из двигателя водную пробку и закрутите промывочное приспособление (переходник для шланга).
2. Подсоедините шланг к приспособлению для промывки.
3. Установив рычаг переключения передач на нейтраль (N), дайте двигателю поработать на малых оборотах, одновременно промывая систему охлаждения водой и удаляя морскую воду и грязь.



**a** - Промывочное приспособление

41068

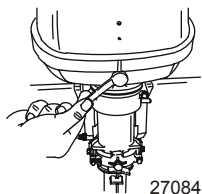
1. Это обслуживание должен выполнять уполномоченный дилер.

# ТЕХНИЧЕСКОЕ ОБСЛУЖИВАНИЕ

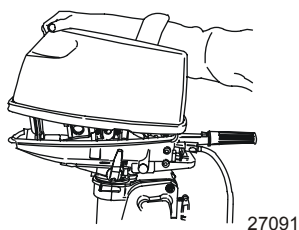
## Снятие и установка верхнего кожуха

### СНЯТИЕ

1. Нажатием рычага вниз откройте заднюю защелку.



2. Поднимите заднюю сторону кожуха и отсоедините передний крюк.



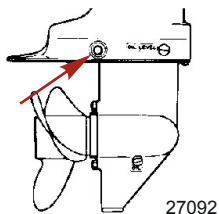
### УСТАНОВКА

1. Подсоедините передний крюк и посадите кожух на его уплотнение.
2. Нажмите на кожух и поворотом рычага вверх закройте его.

## Антикоррозийный анод

Двигатель оснащен анодом контроля коррозии, установленным в корпусе редуктора. Аноды помогают защитить подвесной двигатель от гальванической коррозии благодаря тому, что они жертвуют медленной эрозии свой металл вместо металла деталей подвесного двигателя.

Анод необходимо периодически проверять, особенно в соленой воде, ускоряющей эрозию. Для сохранения этой коррозионной защиты обязательно заменяйте анод до того, как он будет полностью разрушен. Ни в коем случае не красьте анод и не наносите на него защитное покрытие, потому что это снизит его эффективность.



## Уход за внешним видом

Ваш подвесной двигатель защищен долговечным эмалевым покрытием печной сушки. Часто очищайте его и натирайте воском, используя судовые детергенты и воск.

# ТЕХНИЧЕСКОЕ ОБСЛУЖИВАНИЕ

## Топливная система

### ⚠ ПРЕДУПРЕЖДЕНИЕ

Топливо является огнеопасным и взрывоопасным материалом. Убедитесь в том, что замок зажигания находится в положении «выключено», а шнур дистанционного останова расположен так, что двигатель не может быть запущен. Не курите и не допускайте наличия источников искр или открытого огня в этой зоне во время обслуживания. Следите за тем, чтобы рабочая зона хорошо проветривалась, и избегайте длительного воздействия испарений. Перед запуском двигателя проверяйте систему на наличие утечек и немедленно вытирайте все пролившееся топливо.

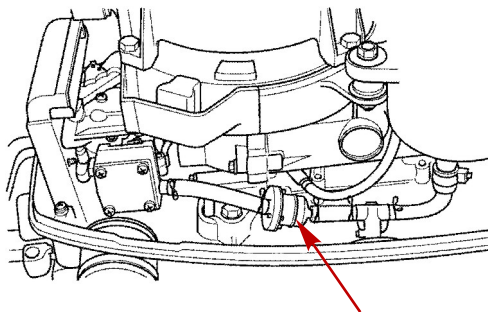
Перед проведением обслуживания любого компонента топливной системы остановите двигатель и отсоедините аккумуляторную батарею. Полностью слейте топливо из топливной системы. Для сбора и хранения топлива используйте одобренный контейнер. Немедленно вытирайте пролитое топливо. Материал, использованный для сбора пролитого топлива, должен быть помещен в одобренный сборный резервуар. Любое обслуживание топливной системы следует проводить в хорошо проветриваемом месте. Осмотрите законченную работу на наличие признаков утечки топлива.

### ПРОВЕРКА ТОПЛИВОПРОВОДА

Визуально проверьте топливопровод и грушу заливочного насоса на наличие трещин, набуханий, течей, затвердений или других признаков старения или повреждений. При обнаружении какого-либо из вышеуказанных признаков, топливопровод или грушу заливочного насоса следует заменить.

### ОЧИСТКА ТОПЛИВНЫХ ФИЛЬТРОВ И БАКА

Топливный фильтр находится между топливным краном и насосом.



28857

- Слейте все топливо из топливного бака. Отсоедините топливную линию от топливного фильтра.
- Проверьте топливный фильтр.
- Если внутри находится вода или грязь, замените фильтр. Установите фильтр в том же направлении, что и при снятии.

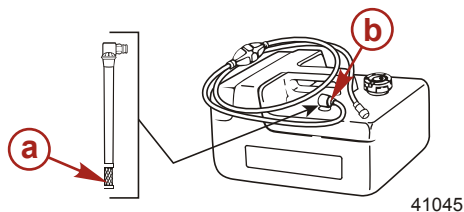


41074

**a** - Топливный фильтр

# ТЕХНИЧЕСКОЕ ОБСЛУЖИВАНИЕ

- В случае внешнего бака, ослабьте крепление патрубка забора топлива, снимите его и очистите топливный фильтр.



- a - Фильтр топливного бака
- b - Патрубок забора топлива

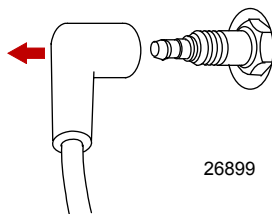
- Топливный бак** Вода или грязь в топливном баке может вызвать проблемы в работе двигателя. Проверьте и очищайте бак в определенное время или после длительного периода хранения (более трех месяцев).

## Замена гребного винта

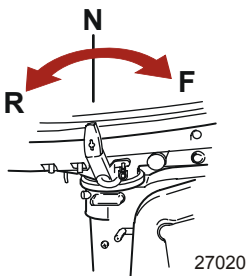
### ▲ ПРЕДУПРЕЖДЕНИЕ

Вращающиеся гребные винты могут стать причиной серьезных травм или смерти. Никогда не включайте двигатели судна на суше, если установлен гребной винт. Перед установкой или снятием гребного винта поставьте узел привода на нейтраль и задействуйте выключатель со шнуром дистанционного останова двигателя, чтобы предотвратить запуск двигателя. Установите деревянный блок между лопастью гребного винта и противовентиляционной пластиной.

- Отсоедините провод свечи зажигания, чтобы предотвратить запуск двигателя.



- Переведите переключатель передач в нейтральное положение.

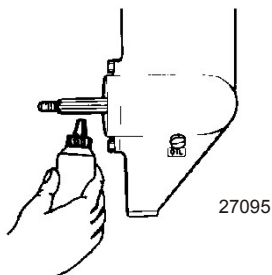



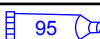
- Выпрямите и снимите шплинт.
- Поместите между коробкой передач и гребным винтом деревянный брусок для удержания гребного винта и отверните гайку гребного винта.
- Сдвиньте и снимите гребной винт с вала. Если гребной винт заклинило на валу и его невозможно снять, обратитесь к уполномоченному дилеру для выполнения этой процедуры.

## ТЕХНИЧЕСКОЕ ОБСЛУЖИВАНИЕ

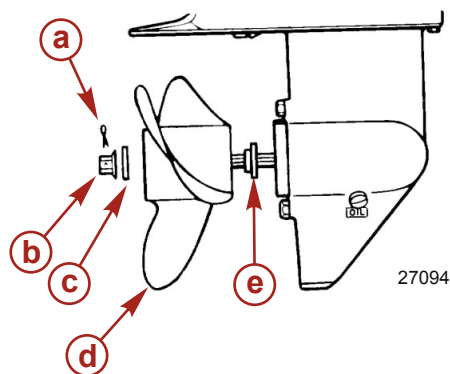
**ВАЖНАЯ ИНФОРМАЦИЯ:** Для предотвращения коррозии и заедания ступицы гребного винта на валу (особенно в соленой воде) необходимо применять рекомендованную смазку по всей длине вала гребного винта через рекомендуемые интервалы технического обслуживания, а также при каждом снятии гребного винта.

- Используйте Quicksilver или Mercury Precision Lubricants Anti-Corrosion Grease или 2-4-C с PTFE для смазки всего вала гребного винта и шлицев.



Труба, ссыл. номер	Описание	Где используется	Деталь №
 94	Антикоррозионная консистентная смазка	Вал гребного винта	92-802867 Q1
 95	2-4-C с ПТФЭ	Вал гребного винта	92-802859Q 1

- Установите на вал переднюю упорную шайбу, гребной винт, заднюю упорную втулку и гайку гребного винта.
- Поместите между коробкой передач и гребным винтом деревянный брусок для удержания гребного винта и затяните гайку гребного винта. Зафиксируйте гайку гребного винта на валу с помощью шплинта.



- a- Шплинт
- b- Гайка гребного винта
- c- Задняя упорная ступица
- d- Гребной винт
- e- Передняя упорная шайба

### Выбор гребного винта

Выбранный гребной винт должен позволять двигателю набирать рекомендуемое число оборотов в минуту при движении с широко открытой заслонкой.

# ТЕХНИЧЕСКОЕ ОБСЛУЖИВАНИЕ

Диапазон числа оборотов при широко открытой дроссельной заслонке

4500-5500

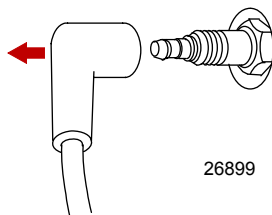
Список рекомендуемых гребных винтов см. в разделе **Рекомендации по выбору гребного винта** в разделе **Принадлежности** данного руководства.

## Проверка и замена свечей зажигания

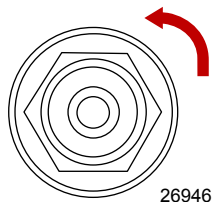
### ⚠ ПРЕДУПРЕЖДЕНИЕ

Избегайте получения серьезных травм или смертельного исхода от пожара или взрыва, вызванного поврежденными колпачками свечей зажигания. Поврежденные колпачки свечей зажигания могут вызывать искрение. Искры могут воспламенить пары топлива под кожухом двигателя. Чтобы избежать повреждение колпачков свечей зажигания, не использовать для их снятия острые предметы или металлические инструменты, например, плоскогубцы, отвертку и т.п.

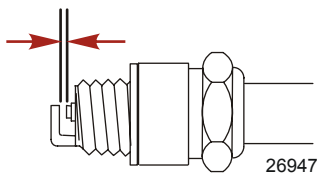
1. Снять колпачок свечи зажигания. Слегка повернуть и стянуть резиновые колпачки.



2. Снять и проверить свечу зажигания. Заменить свечу при износе электрода или шероховатости, трещине, поломке или загрязненности изолятора.



3. Установите искровой промежуток согласно заданному значению.



### Свеча зажигания

Искровой промежуток

1,0 мм (0.040 in.)



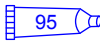

# ТЕХНИЧЕСКОЕ ОБСЛУЖИВАНИЕ

4. Прежде, чем установить свечу зажигания на место, необходимо очистить гнездо свечи от грязи. Плотно установите свечь, затем затянуть на 1/4 оборота или до крутящего момента согласно спецификации.

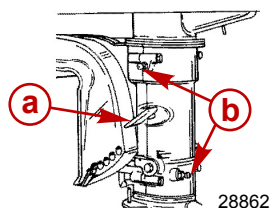
Описание	Нм	фунто-дюйм.	фунто-фут.
Свеча зажигания	27		20

## Места для смазывания

1. Нанесите смазку Quicksilver или Mercury Precision 2-4-C с ПТФЭ или особую смазку 101 на следующие детали.

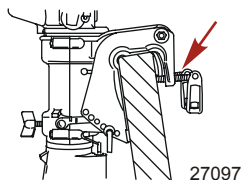
Труба, ссыл. номер	Описание	Где используется	Деталь №
 95	2-4-C с ПТФЭ	Резьба регулятора усиления поворота подвесного двигателя, держатель шарнирного соединения, винты транцевого зажима, втулка рукоятки румпеля, стопор ручки переключения	92-802859Q 1
 34	Special Lubricant 101	Резьба регулятора усиления поворота подвесного двигателя, держатель шарнирного соединения, винты транцевого зажима, втулка рукоятки румпеля, стопор ручки переключения	92-802865Q02

- Co-Pilot - Смазать резьбу.
- Держатель шарнирного соединения – смажьте через штуцеры.



- a** - Co-Pilot
- b** - Держатель шарнирного соединения

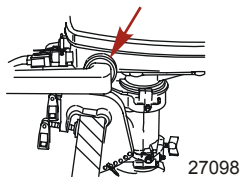
- Винты транцевого зажима – смажьте резьбу.



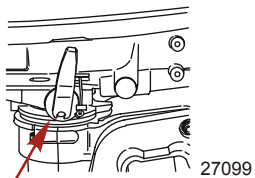
**ПРИМЕЧАНИЕ:** Для смазки втулки рукоятки румпеля и стопора рукоятки переключения требуется демонтаж изделия. Эти точки нужно смазывать не реже одного раза в год, и это должен делать уполномоченный дилер.

# ТЕХНИЧЕСКОЕ ОБСЛУЖИВАНИЕ

- Резиновая втулка рукоятки румпеля - Смазать по внутреннему диаметру.

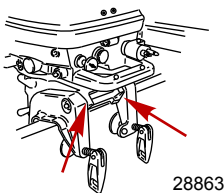


- Стопор рукоятки передачи - Смазать стопор.





## 2. Смажьте следующие места жидкой смазкой.

- Шарнир механизма наклона.

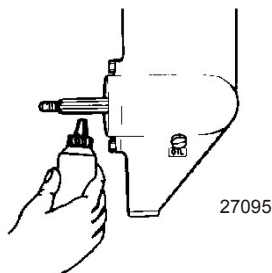


## 3. Нанесите антикоррозийную смазку Quicksilver или Mercury Precision или смазку 2-4-С с ПТФЭ на следующие места.

Труба, ссыл. номер	Описание	Где используется	Деталь №
 94	Антикоррозийная консистентная смазка	Вал гребного винта	92-802867 Q1
 95	2-4-С с ПТФЭ	Вал гребного винта	92-802859Q 1

## ТЕХНИЧЕСКОЕ ОБСЛУЖИВАНИЕ

- Вал гребного винта - см. раздел **Замена гребного винта** для получения информации о снятии и установке гребного винта. Нанесите смазку на вал гребного винта по всей длине, чтобы защитить втулку гребного винта от коррозионного заедания на валу.



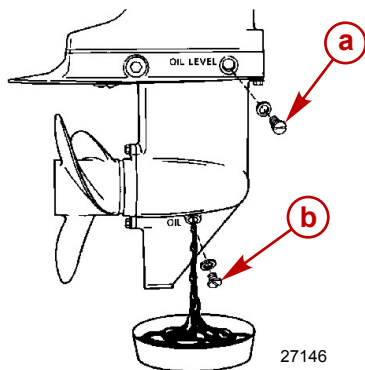
### Смазывание коробки передач

При добавлении или замене масла в коробке передач визуально проверяйте масло на наличие воды. Если в масле есть вода, она, возможно, собралась на дне и выльется раньше масла, или она может образовывать с маслом смесь молочного цвета. При обнаружении воды отдайте коробку передач на проверку своему дилеру. Вода в масле может привести к преждевременному выходу из строя подшипников, а при температуре ниже нуля она может превратиться в лёд и повредить коробку передач.

Проверьте слитое из коробки передач масло на наличие металлических частиц. Небольшое количество металлических частиц указывает на нормальный износ шестерен. Чрезмерное количество металлических опилок или частиц большего размера (стружки) может указывать на чрезмерный износ шестерен и требует проверки уполномоченным дилером.

### ДРЕНАЖ КОРОБКИ ПЕРЕДАЧИ

1. Наклоните подвесной двигатель так, чтобы заглушка для слива масла оказалась в самой нижней точке.
2. Установите поддон под подвесной двигатель.
3. Снимите заглушку вентиляционного отверстия и пробку отверстия для заливки и слива масла и слейте масло.



- a** - Заглушка вентиляционного отверстия
- b** - Пробка отверстия для заливки и слива масла

# ТЕХНИЧЕСКОЕ ОБСЛУЖИВАНИЕ

## ОБЪЕМ СМАЗКИ КОРОБКИ ПЕРЕДАЧ

Объем смазки для коробки передач составляет примерно 195 куб. см (6,6 жид. унции)..

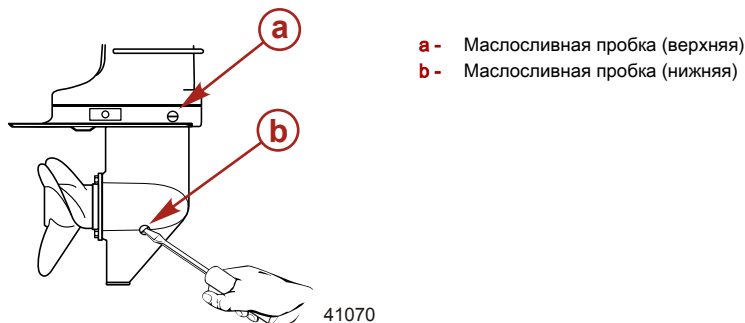
## РЕКОМЕНДАЦИИ ПО СМАЗЫВАНИЮ КОРОБКИ ПЕРЕДАЧ

Mercury или Quicksilver Premium, или высокоэффективная шестеренный шестеренный смазочный материал.

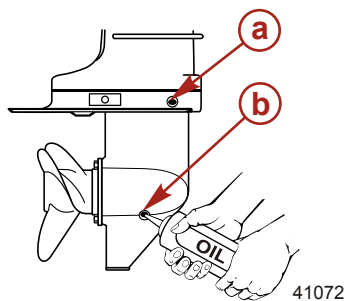
## ЗАМЕНА МАСЛА В КОРОБКЕ ПЕРЕДАЧ

1. Установите подвесной двигатель вертикально в рабочее положение.
2. Выкрутите масляные пробки (верхнюю и нижнюю) и полностью слейте трансмиссионное масло в поддон.

**ПРИМЕЧАНИЕ:** При наличии в масле воды, которая придает ему молочный цвет, обратитесь к дилеру.



3. Поместите наконечник масленки в отверстие нижней масляной пробки и, нажимая на масленку, добавьте масло до уровня верхнего отверстия.



4. Замените прокладку масляной пробки. Установите верхнюю масляную пробку и извлеките наконечник масленки. После этого закрутите нижнюю масляную пробку.

**ПРИМЕЧАНИЕ:** Используйте трансмиссионное масло Mercury или Quicksilver, либо рекомендуемое масло (API GL-5:SAE #80 - #90). Необходимый объем: приблизительно 195 мл.

## Затопленный подвесной двигатель

Затопленный подвесной двигатель должен быть отдан для обслуживания уполномоченному дилеру в течение нескольких часов после извлечения его из воды. Чтобы свести внутреннее коррозионное повреждение двигателя к минимуму, дилер, выполняющий техническое обслуживание, должен заняться двигателем сразу, как только двигатель окажется на воздухе.

# ХРАНЕНИЕ

## Подготовка к хранению

Главной задачей при подготовке подвешенного двигателя к хранению является обеспечение защиты от ржавчины, коррозии и повреждения от замерзания попавшей внутрь воды.

Чтобы подготовить подвесной двигатель к хранению во время неподходящего сезона или к длительному хранению (более двух месяцев), необходимо выполнить следующие процедуры.

### ПРИМЕЧАНИЕ

Без достаточного количества охлаждающей воды двигатель, водяной насос и другие комплектующие будут перегреваться и могут быть повреждены. Обеспечьте достаточную подачу воды на водозаборные отверстия во время эксплуатации.

## ТОПЛИВНАЯ СИСТЕМА


**ВАЖНАЯ ИНФОРМАЦИЯ:** В бензине на основе спирта (этанол или метанол) во время хранения может образоваться кислота, что может привести к повреждению топливной системы. Если применялся бензин, содержащий спирт, рекомендуется слить по возможности весь бензин из топливного бака и топливной системы двигателя.

Чтобы предотвратить образование нагара и осадка, залейте в топливную систему (в бак, шланги и топливную систему двигателя) обработанный (стабилизированный) бензин. Далее выполните следующие действия.

- Залить в топливный бак требуемое количество стабилизатора бензина (выполнять указания, приведенные на контейнере). Покачивайте топливный бак, чтобы смешать стабилизатор с топливом.
- Установите подвесной двигатель в воду или подсоедините промывочное приспособление для циркулирующей охлаждающей воды. Оставьте двигатель работать на пять минут, чтобы обработанное топливо дошло до карбюратора.

## Защита наружных деталей подвешенного двигателя

- Смазывайте все компоненты подвешенного двигателя, указанные в **Разделе Техническое обслуживание - Проверка и график технического обслуживания**.
- Подкрасьте места, где повреждена краска. Обратитесь за краской к дилеру.
- Нанесите на наружные металлические поверхности (за исключением антикоррозийных анодов) антикоррозийную смазку Quicksilver или Mercury Precision Corrosion Guard.

Труба, ссыл. номер	Описание	Где используется	Деталь №
 120	Средства для защиты против коррозии	Наружные металлические поверхности	92-802878Q55

## Защита внутренних деталей двигателя

**ПРИМЕЧАНИЕ:** Убедитесь в том, что топливная система подготовлена к хранению. См. раздел «Топливная Система».

**ВАЖНАЯ ИНФОРМАЦИЯ:** Правильный порядок снятия проводов свечей зажигания указан в разделе «Техническое обслуживание - Проверка и замена свечей зажигания».

- Поместите подвесной двигатель в воду. Запустите двигатель и дайте ему поработать на нейтрали для прогрева.
- При работе двигателя на большой скорости холостого хода прекратите подачу топлива, закрыв клапан отсечки топлива. Когда двигатель начнет глохнуть, быстро распылите в карбюратор защитный состав Quicksilver или Mercury Precision Lubricants Storage Seal, пока двигатель не остановится из-за отсутствия топлива.

# ХРАНЕНИЕ

- Снимите свечу зажигания и в течение пяти секунд распыляйте защитный состав по внутренней поверхности цилиндра.
- Вручную проверните несколько раз маховик, чтобы распределить защитный состав по цилиндру. Установите на место свечу зажигания.

## Коробка передач

- Слейте и заново залейте смазку коробки передач (см. раздел **Смазывание коробки передач**).

## Положение подвесного двигателя при хранении

Храните подвесной двигатель в вертикальном положении для стекания воды.

### *ПРИМЕЧАНИЕ*

Хранение подвесного двигателя в наклонном положении может привести к его повреждению. Вода, попавшая в систему охлаждения, или дождевая вода, которая могла проникнуть в гребной винт через выхлопное отверстие коробки передач, может замерзнуть. Храните подвесной двигатель в положении полностью вниз.

# ТЕХНИЧЕСКАЯ ПОМОЩЬ ПОЛЬЗОВАТЕЛЮ

## Местный ремонтный сервис

В случае возникновения потребности в сервисном обслуживании обязательно возвращайте свой подвесной двигатель своему уполномоченному дилеру. Только у дилера есть штат обученных на заводе-изготовителе механиков, знания, специальные инструменты и оборудование, фирменные детали и принадлежности для выполнения требуемого надлежащего сервисного обслуживания двигателя. Он лучше всех знает ваш двигатель.

## Сервисное обслуживание вдали от места жительства

Если при возникновении потребности в проведении сервисного обслуживания вы находитесь вдали от своего дилера, необходимо обратиться к ближайшему авторизованному дилеру. См. желтые страницы телефонного справочника. Если по какой-либо причине Вы не можете получить сервисное обслуживание, обратитесь в ближайший офис Mercury Marine Service.

## Запросы относительно запасных частей и принадлежностей

Все запросы относительно фирменных запасных частей и принадлежностей следует направлять вашему местному уполномоченному дилеру. Он обладает всей информацией, необходимой для заказа запасных частей и принадлежностей для Вас. Заказывая запасные части и принадлежности, сообщите дилеру модель и серийный номер двигателя для заказа соответствующих запчастей.

## Сервисное обслуживание

Важно дилеру и нам очень важно, чтобы Вы были удовлетворены своим подвесным двигателем. Если у Вас когда-либо появится проблема, вопрос или возникнет беспокойство относительно подвесного двигателя, обращайтесь к своему дилеру или в любую уполномоченную дилерскую фирму компании Mercury Marine. Если Вам понадобится дополнительная помощь, выполните следующие действия.

1. Поговорите с менеджером дилерской фирмы' по сбыту или менеджером по сервису. Если это уже сделано, обратитесь к владельцу дилерской фирмы.
2. Если Ваш вопрос, проблема или беспокойство не могут быть решены дилерской фирмой, обратитесь, пожалуйста, за помощью в офис компании Mercury Marine. Компания Mercury Marine будет сотрудничать с Вами и с дилерской фирмой для решения всех проблем.

Сервис-офису нужна будет следующая информация:

- Ваша фамилия и адрес
- Номер телефона для контакта в течение дня
- Модель и серийный номер вашего подвесного двигателя
- Название и адрес обслуживающей Вас дилерской фирмы
- Суть проблемы

## Офисы по обслуживанию покупателей компании Mercury Marine

Для получения помощи звоните, присылайте факсимильные сообщения или пишите. Необходимо включить в почтовое сообщение и факсимильное сообщение номер телефона, по которому с вами можно связаться в течение дня.

Соединенные Штаты Америки, Канада		
Телефон	По-английски — (920) 929-5040 По-французски — (905) 636-4751	Mercury Marine W6250 W. Pioneer Road P.O. Box 1939 Fond du Lac, WI 54936-1939
Факс	По-английски — (920) 929-5893 По-французски — (905) 636-1704	
Веб-сайт	www.mercurymarine.com	

# ТЕХНИЧЕСКАЯ ПОМОЩЬ ПОЛЬЗОВАТЕЛЮ

<b>Австралия, страны Тихоокеанского бассейна</b>		
Телефон	(61) (3) 9791-5822	Brunswick Asia Pacific Group 41-71 Bessemer Drive Dandenong South, Victoria 3175 Австралия
Факс	(61) (3) 9706-7228	

<b>Европа, Ближний Восток, Африка</b>		
Телефон	(32) (87) 32 • 32 • 11	Brunswick Marine Europe Parc Industriel de Petit-Rechain B-4800 Verviers, Бельгия
Факс	(32) (87) 31 • 19 • 65	

<b>Мексика, Центральная Америка, Южная Америка, страны Карибского бассейна</b>		
Телефон	(954) 744-3500	Mercury Marine 11650 Interchange Circle North Miramar, FL 33025 США
Факс	(954) 744-3535	

<b>Япония</b>		
Телефон	072-233-8888	Kisaka Co., Ltd. 4-130 Kannabecho Sakai-shi Sakai-ku 5900984 Осака, Япония
Факс	072-233-8833	

<b>Азия, Сингапур</b>		
Телефон	(65) 65466160	Brunswick Asia Pacific Group T/A Mercury Marine Singapore Pte Ltd 29 Loyang Drive Сингапур, 508944
Факс	(65) 65467789	



# ЖУРНАЛ ТЕХНИЧЕСКОГО ОБСЛУЖИВАНИЯ

## Журнал технического обслуживания

Записывайте здесь все техническое обслуживание, выполненное для Вашего подвесного двигателя. Обязательно сохраните все заказы на выполнение работ и квитанции.

Дата	Выполнено техническое обслуживание	Время работы двигателя в часах

# ПРИНАДЛЕЖНОСТИ

## Рекомендации по выбору гребного винта

Используйте гребные винты Mercury/Quicksilver.

При движении с широко открытой заслонкой, выбранный гребной винт должен позволять двигателю набирать рекомендуемое число оборотов в минуту: 4500-5500 об/мин

Легкие лодки ----- Тяжелые лодки			
Указанный на гребном винте размер	9	8	7
Размер гребного винта Диаметр x шаг винта	200 x 229 7,9 x 9,0	198 x 203 7,8 x 8,0	198 x 178 7,8 x 7,0
Модель	Дополнительно	4.9/5B-D S, L, UL	4C S, L, UL

Высота транца S (короткий), L (длинный), UL (особо длинный):

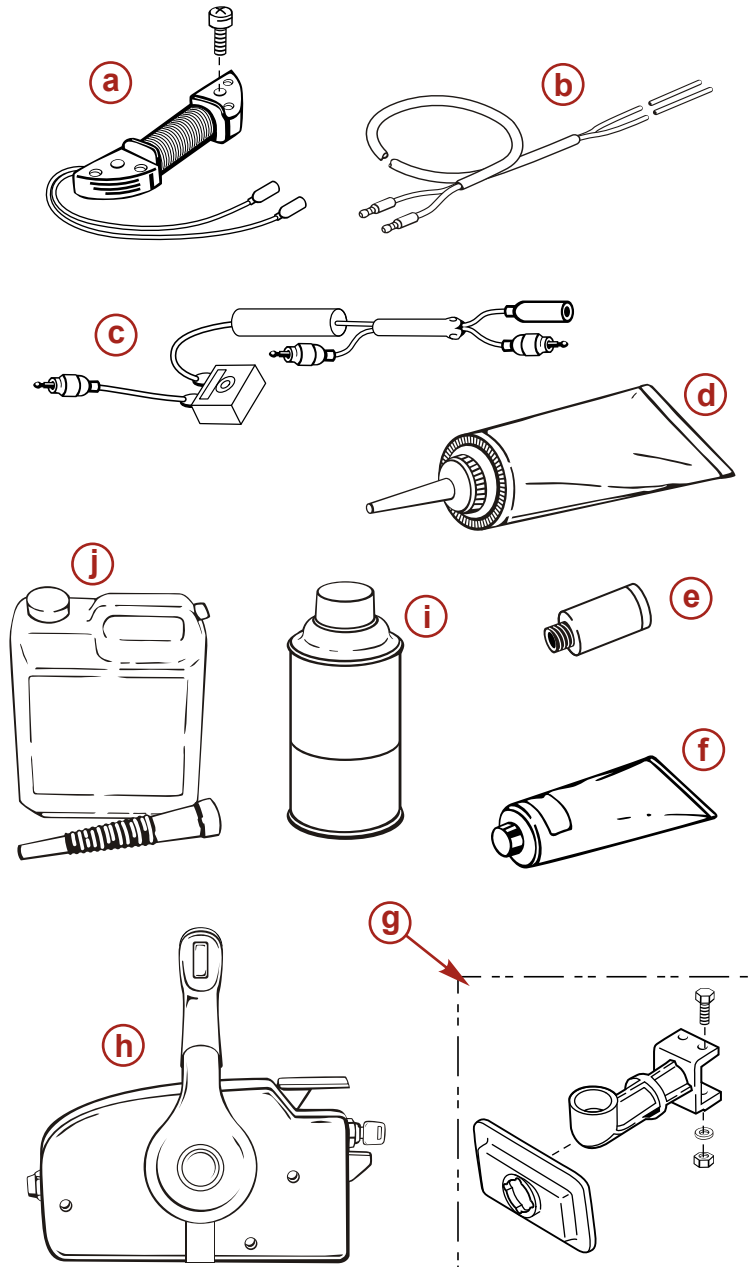
## Комплект запасных частей и инструментов

В комплект поставки двигателя входят указанные ниже запасные части и инструменты.

Наименование		Количество	Размеры	Примечание
Инструменты для обслуживания	Комплект инструментов	1		
	Плоскогубцы	1		
	Торцевой ключ	1	10 x 13 мм.	
	Торцевой ключ	1	21 мм	
	Вороток торцевого ключа	1		
	Отвертки	1	с плоским и крестообразным жалом	
	Рукоятка отвертки	1		
Запасные части	Трос	1	1000 мм	
	Свеча зажигания	1	NGK BPR 7HS10	
	Шплинт	1		
Части, находящиеся в одной упаковке с двигателем	Топливный бак 12 л.	1		Только для модели 5B-D
	Груша заправочного насоса	1 комплект		только для модели 5B-D

# ПРИНАДЛЕЖНОСТИ

## Дополнительные принадлежности



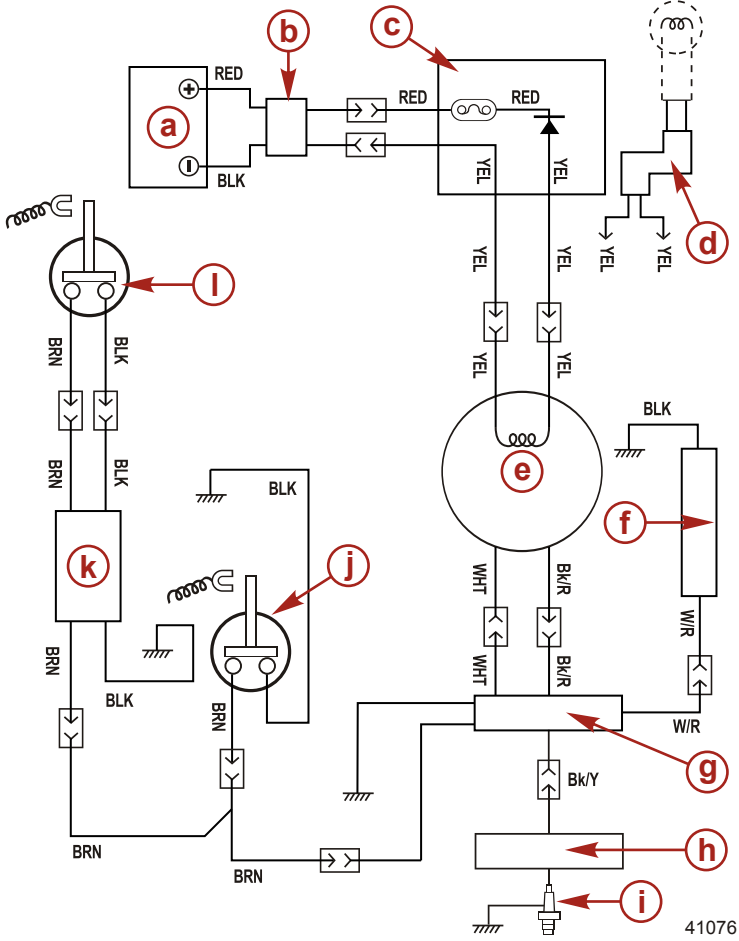
# ПРИНАДЛЕЖНОСТИ

- a** - Генератор (12 В, 60 Вт)
- b** - Удлинитель для фонаря (Фонари доступны в продаже.)
- c** - Выпрямитель
- d** - Трансмиссионное масло (500 мл)
- e** - Промывочное приспособление
- f** - Смазка (250 г.)
- g** - Вертикальный стартер
- h** - Блок дистанционного управления
- i** - Краска выбранного цвета (300 мл.)
- j** - Моторное масло (0,4 л, 1 л, 4 л, 20 л)



# ПРИНАДЛЕЖНОСТИ

## Схема электрических подключений



## ПРИНАДЛЕЖНОСТИ

- |   |   |
|---|---|
| <b>a</b> - Аккумуляторная батарея                     | <b>f</b> - Импульсная катушка                   |
| <b>b</b> - Удлинитель (дополнительно)                 | <b>g</b> - CD-проигрыватель                     |
| <b>c</b> - Выпрямитель (дополнительно)                | <b>h</b> - Катушка зажигания                    |
| <b>d</b> - Удлинитель шнур для фонаря (дополнительно) | <b>i</b> - Свеча зажигания                      |
| <b>e</b> - Осветительный модуль (дополнительно)       | <b>j</b> - Выключатель останова (дополнительно) |

### Сокращения цветового кода проводки

Сокращения цветового кода проводки				
BLK	Черный		BLU	Синий
BRN	Коричневый		GRY	Серый
GRN	Зеленый		ORN или ORG	Оранжевый
PNK	Розовый		PPL или PUR	Фиолетовый
КРАСНЫЙ	Красный		TAN	Желтовато-коричневый
WHT	Белый		YEL	Желтый
LT или LIT	Светлый		DK или DRK	Темный