



**MERCURY**



Подвесной двигатель  
Установка

Эксплуатация

Техническое обслуживание

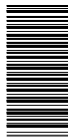
Гарантия

Руководство

4-тактные модели 8/9,9 и 9,9 Command Thrust/ProKicker

© 2015 г., Mercury Marine

8M0110105 615 rus





# Заявление о соответствии — для тяговых двигателей судов для отдыха с учетом требований Директивы 94/25/ЕС с внесенными поправками согласно 2003/44/ЕС

<b>Название изготовителя двигателя:</b> совместное предприятие Tohatsu Marine Corporation (TMC) Mercury Marine		
<b>Адрес:</b> Shimodaira 4495-9		
<b>Город:</b> Komagane-City, Нагано	<b>Почтовый индекс:</b> 399-4101	<b>Страна:</b> Япония

<b>Уполномоченный представитель:</b> Brunswick Marine EMEA Inc.		
<b>Адрес:</b> Parc Industrial de Petit-Rechain		
<b>Город:</b> Verviers	<b>Почтовый индекс:</b> B-4800	<b>Страна:</b> Бельгия

<b>Название уполномоченного органа, проводящего оценку выбросов выхлопных газов:</b> Det Norske Veritas AS			
<b>Адрес:</b> Veritasveien 1			
<b>Город:</b> Hovik	<b>Почтовый индекс:</b> 1322	<b>Страна:</b> Норвегия	<b>Идентификационный номер:</b> 0575

<b>Название уполномоченного органа, проводящего оценку уровня шума:</b> Det Norske Veritas AS			
<b>Адрес:</b> Veritasveien 1			
<b>Город:</b> Hovik	<b>Почтовый индекс:</b> 1322	<b>Страна:</b> Норвегия	<b>Идентификационный номер:</b> 0575

<b>Модуль оценки соответствия, используемый для выбросов выхлопных газов:</b>	<input type="checkbox"/> B+C	<input type="checkbox"/> B+D	<input type="checkbox"/> B+E	<input type="checkbox"/> B+F	<input type="checkbox"/> G	<input checked="" type="checkbox"/> H
<b>Модуль оценки соответствия, используемый для выбросов выхлопных газов:</b>	<input type="checkbox"/> A	<input type="checkbox"/> Aa	<input type="checkbox"/> G	<input checked="" type="checkbox"/> H		
<b>Другие применимые директивы Сообщества:</b> Директива по безопасности машин, механизмов и машинного оборудования 2006/42/ЕС; Директива по электромагнитной совместимости 2004/108/ЕС						

## Описание двигателей и существенные требования

Тип двигателя	Тип топлива	Цикл сгорания
<input checked="" type="checkbox"/> Подвесной двигатель	<input checked="" type="checkbox"/> Бензин	<input checked="" type="checkbox"/> 4-тактный

## Идентификация двигателей, подпадающих под данное Заявление о соответствии

Название модели двигателя или семейства двигателей	Начальный серийный номер	Номер Сертификата ЕС на проведение типовых испытаний или Сертификата о Типовом Одобрении
8, 9,9 л. с.	0R098000	RCD-H-2 Rev 4
Command Thrust 9,9 л. с.	0R285784	RCD-H-2 Rev 4
10 л. с. Norway	0R285784	RCD-H-2 Rev 4

Существенные требования	Стандарты	Другой нормативный документ/метод	Техническая информация	Пожалуйста, укажите более подробно (* = обязательный стандарт)
<b>Приложение 1.B — Выбросы выхлопных газов</b>				
В.1 Идентификация двигателя	<input type="checkbox"/>	<input type="checkbox"/>	<input checked="" type="checkbox"/>	
В.2 Требования к выбросам выхлопных газов	<input checked="" type="checkbox"/> *	<input type="checkbox"/>	<input type="checkbox"/>	*EN ISO 8178-1:1996
В.3 Долговечность	<input type="checkbox"/>	<input type="checkbox"/>	<input checked="" type="checkbox"/>	EN ISO 8178-1:1996
В.4 Руководство пользователя	<input checked="" type="checkbox"/>	<input type="checkbox"/>	<input type="checkbox"/>	ISO 8665: 2006
<b>Приложение 1.C — Уровни шума</b>				
С.1. Уровни распространения шума	<input checked="" type="checkbox"/> *	<input type="checkbox"/>	<input type="checkbox"/>	*EN ISO 14509
С.2. Руководство владельца	<input type="checkbox"/>	<input checked="" type="checkbox"/>	<input type="checkbox"/>	Руководство владельца

Это заявление о соответствии выпущено под исключительную ответственность изготовителя. От имени изготовителя двигателя я заявляю, что двигатели, упомянутые выше, соответствует всем применимым существенным требованиям указанным образом.

**Имя/должность:**

Джон Пфайфер, президент,  
Mercury Marine



**Дата и место выпуска:**

15 января 2015 года  
Fond du Lac, Wisconsin, USA

## Добро пожаловать!

Вы выбрали один из лучших имеющихся в наличии подвесных двигателей. Он имеет множество конструктивных особенностей, обеспечивающих простоту использования и надежность.

При надлежащем уходе и техническом обслуживании Вы сможете полностью насладиться этим изделием, используя его в течение многих сезонов хождения на судне. Для обеспечения максимальной эффективности и использования, не требующего ухода, необходимо внимательно прочесть это руководство.

В руководстве по эксплуатации, техническому обслуживанию и гарантии содержатся конкретные инструкции по использованию и обслуживанию данного изделия. Мы рекомендуем, чтобы это руководство постоянно было под рукой, потому что у вас могут возникать вопросы, когда вы находитесь на воде.

Благодарим за приобретение одного из наших изделий! Мы искренне надеемся, что плавание на вашем новом судне доставит вам удовольствие.

Mercury Marine



## Правила EPA относительно выхлопа

Подвесные двигатели компании Mercury Marine в США сертифицированы Агентством Соединенных Штатов по защите окружающей среды (EPA) как соответствующие требованиям правил по контролю за загрязнением воздуха, создаваемым новыми подвесными двигателями. Эта сертификация действительна при условии, что определенные регулировки выполняются в соответствии с заводскими стандартами. Поэтому необходимо строго соблюдать заводскую методику обслуживания изделия и там, где это возможно, возвращаться к первоначальным конструктивным целям. Техническое обслуживание, ремонт или замена устройств и систем контроля выхлопа могут выполняться любой организацией или любым лицом, которые производят ремонт судовых двигателей.

Двигатели имеют маркировку в виде ярлыка с информацией о контроле выхлопа, что представляет собой постоянное свидетельство о сертификации EPA.

### **⚠ ПРЕДУПРЕЖДЕНИЕ**

**В выхлопе данного двигателя содержатся химические соединения, которые в штате Калифорния признаны вызывающими онкологические заболевания, врожденные патологии и другие нарушения репродуктивной функции.**

## Заявление о гарантии

Компания Mercury Marine дает ограниченную гарантию на купленное Вами изделие. Условия гарантии указаны далее в разделе **Информация о гарантии** данного руководства. Положение о гарантии содержит описание случаев, которые подпадают и которые не подпадают под действие гарантии; продолжительность действия гарантии; описание того, как лучше всего обеспечить распространение гарантии; важные случаи исключений и ограничений по повреждениям; а также другую соответствующую информацию. Пожалуйста, изучите эту информацию.

Описание и технические данные, приведенные в данном руководстве, имели силу на момент отправки в печать. Компания «Mercury Marine», которая постоянно работает над совершенствованием своей продукции, сохраняет за собой права на прекращение выпуска моделей в любое время, изменение технических характеристик, конструкции, методов или технологических процессов без предварительного извещения и принятия на себя каких-либо обязательств.

Mercury Marine, Fond du Lac, Wisconsin, U.S.A.

## Уровень обслуживания «Mercury Premier»

Компания «Mercury» оценивает качество обслуживания своих дилеров и присваивает наивысший уровень рейтинга «Mercury Premier» тем, кто продемонстрировал свою исключительную преданность обслуживанию.

**Получение рейтинга обслуживания «Mercury Premier» означает, что дилер:**

- Достиг высокого балла CSI (индекс удовлетворения запросов потребителей) при оценке гарантийного обслуживания в течение 12 месяцев.
- Обладает всеми необходимыми средствами обслуживания, испытательным оборудованием, руководствами и каталогами запасных частей.
- Имеет в числе своих сотрудников, по крайней мере, одного сертифицированного или квалифицированного техника.
- Обеспечивает своевременное обслуживание всем заказчикам компании «Mercury Marine».
- Предлагает при необходимости дополнительное время обслуживания и мобильный сервис.
- Использует, демонстрирует и имеет в запасе необходимый набор подлинных прецизионных деталей производства «Mercury».
- Предлагает посетителям чистую и аккуратную мастерскую с упорядоченными комплектами инструментов и литературой по обслуживанию.

## Информация об авторских правах и торговых знаках

© MERCURY MARINE. Все права защищены. Воспроизведение, полностью или частично, без разрешения запрещено.

Alpha, Axius, Bravo One, Bravo Two, Bravo Three, Круг М с логотипом волн, K-planes, Mariner, MerCathode, MerCruiser, Mercury, Mercury с логотипом волн, Mercury Marine, Mercury Precision Parts, Mercury Propellers, Mercury Racing, MotorGuide, OptiMax, Quicksilver, SeaCore, Skyhook, SmartCraft, Sport-Jet, Verado, VesselView, Zero Effort, Zeus, #1 On the Water и We're Driven to Win являются зарегистрированными товарными знаками Brunswick Corporation. Pro XS является товарным знаком Brunswick Corporation. Mercury Product Protection является зарегистрированным знаком обслуживания Brunswick Corporation.

---

## ИНФОРМАЦИЯ О ГАРАНТИИ

---

Регистрация гарантии в Соединенных Штатах и Канаде.....	1
Передача гарантии.....	1
Передача плана по защите изделий Mercury (расширенное действие обслуживания) для США и Канады.....	2
3-летняя ограниченная гарантия против коррозии.....	2
Гарантийное покрытие и исключения.....	4
Ограниченная гарантия для выбросов, EPA (США).....	5
Компоненты системы контроля выбросов в атмосферу.....	5
Ограниченная гарантия для выбросов, Калифорния.....	6
Пояснение Калифорнийского Совета по воздушным ресурсам по поводу Вашего Положения гарантии контроля выбросов для Калифорнии.....	8
Маркировка звездочками сертификации по выхлопным газам.....	8
Гарантийные обязательства — Австралия и Новая Зеландия.....	9
Схемы гарантии для всех стран: подвесные и водометные двигатели.....	12

---

## Общая информация

---

Ответственность водителя судна.....	17
Перед эксплуатацией подвесного двигателя.....	17
Мощность судна в лошадиных силах.....	17
Эксплуатация скоростного и сверхмощного судна.....	18
Модели с устройством дистанционного управления подвесным двигателем .....	18
Уведомление о дистанционном рулевом управлении.....	19
Выключатель со шнуром дистанционной остановки двигателя.....	19
Защита людей, находящихся в воде.....	21
Безопасность пассажиров – понтонные и палубные суда.....	22
Подпрыгивание на волнах и в спутной струе.....	23
Столкновения с подводными препятствиями.....	24
Выбросы выхлопных газов.....	25
Выбор вспомогательных устройств для подвесного двигателя.....	27
Предложения по безопасному хождению на судах.....	27
Запись серийного номера .....	30
Технические характеристики 4-тактных двигателей 8/9.9 .....	30
Идентификация компонентов — стандартные модели.....	31
Идентификация компонентов — модели Command Thrust/ProKicker Models.....	34

---

## Транспортировка

---

Переноска, хранение и транспортировка снятого с лодки подвесного двигателя .....	35
Буксирование лодки с подвесным двигателем - Модели с усилителем наклона.....	36
Буксирование лодки с подвесным двигателем - Модели без усилителя наклона.....	36

---

## Топливо и масло

---

Рекомендации по использованию топлива.....	38
Требование к топливному шлангу с низкой проницаемостью .....	39
Требования ЕРА к переносным напорным топливным бакам.....	39
Требования к клапану распределения топлива (FDV).....	39
Переносной напорный топливный бак Mercury Marine.....	40
Заливка топлива в бак.....	41
Рекомендуемое моторное масло.....	41
Проверка уровня масла в двигателе.....	42

---

## Характеристики и элементы управления

---

Особенности рукоятки румпеля.....	44
Особенности дистанционного управления.....	50
Система оповещения.....	51
Усилитель наклона (при наличии).....	52
Установка рабочего угла подвесного двигателя .....	54
Регулировка угла транца.....	55
Эксплуатация двигателя при плавании на мелководье.....	55
Наклон подвесного двигателя.....	56
Выравнивание триммера.....	57

---

## Эксплуатация

---

Предстартовый контрольный перечень.....	58
Эксплуатация при температуре ниже 0°.....	58
Эксплуатация в соленой или загрязненной воде.....	58
Эксплуатация подвесного двигателя в качестве вспомогательного двигателя.....	58
Инструкции перед запуском.....	59
Процедура обкатки двигателя.....	59
Запуск двигателя – модели с рукояткой румпеля.....	60
Запуск двигателя – модели с дистанционным управлением.....	62
Запуск прогретого двигателя.....	65
Переключение передач .....	65
Остановка двигателя .....	66
Аварийный запуск двигателя.....	67

---

## Техническое обслуживание

---

Уход за подвесным двигателем.....	69
Правила Управления по охране окружающей среды по содержанию выбросов.....	69
График проверки и технического обслуживания.....	70
Промывка системы охлаждения.....	71
Снятие и установка верхнего кожуха.....	73
Проверка батареи .....	73
Уход за внешним видом.....	73
Топливная система.....	74
Крепежные детали стержня тяги рулевого механизма.....	74
Антикоррозийный анод .....	76
Замена гребного винта .....	76
Замена предохранителя – модели с электрическим запуском .....	78
Проверка и замена свечи зажигания.....	79
Проверка зубчатого ремня привода распределительного вала.....	80
Смена масла в двигателе .....	80
Точки смазки .....	81
Смазка коробки передач.....	84
Проверка жидкости усилителя наклона.....	86
Затопленный подвесной двигатель.....	87

---

## Хранение

---

Подготовка к хранению.....	88
Защита наружных деталей подвесного двигателя.....	88
Защита внутренних деталей двигателя.....	89
Коробка передач.....	89
Положение подвесного двигателя при хранении.....	89
Хранение аккумуляторной батареи.....	90

---

## Поиск и устранение неисправностей

---

Стартер не проворачивает двигатель (модели с электропуском) .....	91
Двигатель не запускается.....	91
Двигатель работает неравномерно.....	91
Ухудшение работы.....	92
Батарея не удерживает заряд.....	92

---

## Техническая помощь владельцу

---

Сервисное обслуживание.....	93
Как заказывать литературу.....	95

---

## Установка

---

Мощность судна в лошадиных силах.....	97
Защита запуска при включенной передаче.....	97
Выбор вспомогательных устройств для подвесного двигателя.....	97
Требование к топливному шлангу с низкой проницаемостью .....	98
Установка подвесного двигателя.....	98
Установка дистанционного управления.....	101
Крепежные детали стержня тяги рулевого механизма.....	101
Соединение жгута проводов дистанционного управления.....	103
Прокладка кабеля управления.....	105
Установка аккумуляторной батареи - модели с электрическим запуском.....	109
Соединения аккумуляторной батареи.....	110
Установка гребного винта.....	110

---

## Журнал технического обслуживания

---

Журнал технического обслуживания.....	112
---------------------------------------	-----

# ИНФОРМАЦИЯ О ГАРАНТИИ

## Регистрация гарантии в Соединенных Штатах и Канаде

Чтобы изделие подпадало под действие гарантии, оно должно быть зарегистрировано в Mercury Marine.

Во время продажи дилер-продавец должен заполнить регистрацию гарантии и незамедлительно направить ее в Mercury Marine через сеть MercNET, по электронной почте или обычной почтой. По получении этой регистрации гарантии Mercury Marine выполнит регистрацию.

Дилер-продавец должен предоставить вам копию регистрации гарантии.

Политика конфиденциальности Mercury Marine изложена на веб-сайте <https://www.mercurymarine.com/en/us/privacy-policy>.

**ПРИМЕЧАНИЕ:** Компания Mercury Marine и все ее дилеры должны вести списки регистрации изделий для судов, продаваемых в Соединенных Штатах Америки, на случай, если в соответствии с Федеральным законом о безопасности (Federal Safety Act) потребуется дать извещение о несоответствии изделия.

Вы можете изменить свой зарегистрированный адрес в любой момент, в том числе при подаче гарантийной претензии, позвонив в Mercury Marine или отправив письмо или факс с указанием своей фамилии, старого адреса, нового адреса и серийного номера двигателя в отдел регистрации гарантии Mercury Marine. Ваш дилер также может оформить это изменение информации.

Mercury Marine

Attn: Warranty Registration Department

W6250 Pioneer Road

P.O. Box 1939

Fond du Lac, WI 54936-1939

920-929-5054

Факс +1 920 907 6663

## ЗА ПРЕДЕЛАМИ США И КАНАДЫ

В отношении изделий, приобретенных за пределами США и Канады, необходимо обращаться к дистрибьютору в вашей стране или в ближайший сервисный центр Marine Power.

## Передача гарантии

### США И КАНАДА

Ограниченная гарантия может быть передана следующему покупателю, но только на оставшийся неиспользованным период ограниченной гарантии. Это не относится к изделиям, используемым в коммерческих целях.

Чтобы передать гарантию следующему владельцу, отошлите факсом в Отдел гарантийного учета «Mercury Marine» копию чека на проданный товар или соглашение о покупке, имя нового владельца, адрес и серийный номер двигателя. В Соединенных Штатах Америки и Канаде отправлять по адресу:

Mercury Marine

Для: Warranty Registration Department

W6250 W. Pioneer Road

P.O. Box 1939

Fond du Lac, WI 54936-1939

920-929-5054

Факс +1 920 907 6663

После обработки передачи гарантии компания «Mercury Marine» запишет информацию о новом владельце.

Это – бесплатная услуга.

### ЗА ПРЕДЕЛАМИ СОЕДИНЕННЫХ ШТАТОВ И КАНАДЫ

В отношении изделий, приобретенных за пределами США и Канады, необходимо обращаться к дистрибьютору в вашей стране или в ближайший сервисный центр Marine Power.

# ИНФОРМАЦИЯ О ГАРАНТИИ

## Передача плана по защите изделий Mercury (расширенное действие обслуживания) для США и Канады

Оставшееся гарантийное покрытие в соответствии с планом по защите изделий Mercury передается следующему покупателю двигателя в течение тридцати (30) дней от даты продажи. Контракты, которые не были переданы в течение тридцати (30) дней после следующей покупки, больше не являются действительными, а на изделие больше не распространяется покрытие по условиям контракта.

Для передачи плана следующему покупателю обратитесь в отдел защиты изделий Mercury или к авторизованному дилеру, чтобы получить бланк запроса передачи. Передайте в отдел защиты изделий Mercury чек, подтверждающий покупку, заполненный бланк запроса передачи и чек к оплате «Mercury Marine» на сумму 50,00 долларов США (за каждый двигатель) для компенсации расходов на передачу.

Покрытие по данному плану не может передаваться от одного изделия другому и не распространяется на случаи применения, к которым это не относится.

Сертифицированные планы для бывших в употреблении двигателей не могут передаваться.

Для получения помощи обращайтесь в отдел защиты изделий Mercury по телефону 1-888-427-5373 с 7:30 до 16:30 по центральному поясному времени (CST) с понедельника по пятницу, или по электронной почте – [mpp\\_support@mercmarine.com](mailto:mpp_support@mercmarine.com).

## 3-летняя ограниченная гарантия против коррозии

**НА ЧТО РАСПРОСТРАНЯЕТСЯ ГАРАНТИЯ:** Компания Mercury Marine гарантирует, что каждый новый подвесной двигатель Mercury, Mariner, Mercury Racing, Sport Jet, M<sup>2</sup> Jet Drive, Tracker, будь то подвесной Mercury Marine, бортовой Mercury MerCruiser или кормовой двигатель (Изделие), не будут выходить из строя непосредственно по причине коррозии в течение периода времени, указанного ниже.

**ПРОДОЛЖИТЕЛЬНОСТЬ ГАРАНТИЙНОГО ПОКРЫТИЯ:** Настоящая ограниченная гарантия против коррозии действует в течение 3 (трех) лет с даты первой продажи данного изделия либо с даты начала его эксплуатации, в зависимости от того, что наступило раньше. Ремонт или замена деталей или проведение технического обслуживания по настоящей гарантии не продлевает гарантийного периода сверх первоначально установленной даты. Действующая гарантия, срок которой еще не истек, может быть передана следующему покупателю, не использующему двигатель в коммерческих целях, после надлежащей перерегистрации данного изделия.

### **УСЛОВИЯ, КОТОРЫЕ НЕОБХОДИМО ВЫПОЛНИТЬ ДЛЯ ПОЛУЧЕНИЯ ГАРАНТИЙНОГО ПОКРЫТИЯ:**

Гарантийное покрытие предоставляется только розничным покупателям, которые приобретают изделие у Дилера, уполномоченного компанией Mercury Marine распространять это изделие в стране, в которой имела место продажа, и только после того, как закончен и задокументирован процесс предпродажной инспекции, предписанный компанией Mercury Marine. Действие гарантии начинается после надлежащей регистрации изделия уполномоченным дилером. Для поддержания гарантийного покрытия на судне должны использоваться устройства для предотвращения коррозии, указанные в «Руководстве по эксплуатации и техническому обслуживанию», и должно своевременно выполняться текущее техническое обслуживание, описанное в «Руководстве по эксплуатации и техническому обслуживанию» (включая, без ограничения, замену протекторных анодов, применение предписанных смазок и покраску задилов и царапин). Mercury Marine сохраняет за собой право ставить условием гарантийного обслуживания предоставление доказательства выполнения надлежащего технического обслуживания.

**ЧТО СДЕЛАЕТ КОМПАНИЯ MERCURY:** Единственная и исключительная обязанность компании Mercury по настоящей гарантии ограничивается, по нашему выбору, ремонтом подвергшейся коррозии детали, заменой такой детали (деталей) новыми деталями или сертифицированными компанией Mercury Marine восстановленными деталями, либо возмещением покупной цены изделия Mercury. Компания Mercury Marine сохраняет за собой право время от времени улучшать или модифицировать изделия без принятия на себя обязательств по исправлению ранее изготовленных изделий.



# ИНФОРМАЦИЯ О ГАРАНТИИ

**КАК ПОЛУЧИТЬ ГАРАНТИЙНОЕ ПОКРЫТИЕ:** Покупатель должен дать компании Mercury Marine резонную возможность отремонтировать изделие и приемлемый доступ к изделию для выполнения гарантийного обслуживания. Гарантийные претензии следует предъявлять путем доставки изделия для проверки дилеру Mercury Marine, уполномоченному обслуживать это изделие. Если покупатель не может доставить изделие такому дилеру, он должен уведомить об этом в письменной форме компанию Mercury Marine. После этого наша компания организует осмотр и гарантийный ремонт изделия. В этом случае покупатель принимает на себя все транспортные расходы и/или расходы, связанные с потерей времени на поездку. Если предоставленная услуга не охватывается настоящей гарантией, покупатель оплачивает все работы, связанные с ее предоставлением, и израсходованные при этом материалы, а также покрывает все прочие расходы, связанные с предоставлением этой услуги. Покупатель не должен отправлять изделие или его детали непосредственно компании Mercury Marine, за исключением случаев, когда компания Mercury Marine попросит об этом. Для того, чтобы получить гарантийное покрытие, необходимо в момент обращения за гарантийным обслуживанием предоставить дилеру доказательство зарегистрированного обладания.

**ЧТО НЕ ПОКРЫВАЕТ ГАРАНТИЯ:** Настоящая ограниченная гарантия не покрывает коррозию электросистемы; коррозию в результате повреждения, неправильного обращения или неправильного сервиса; коррозию, приводящую к чисто косметическому повреждению; коррозию принадлежностей, приборов и систем рулевого управления; коррозию установленного на заводе-изготовителе гидрореактивного привода; повреждения, вызванные водорослями; изделие, проданное с ограниченной гарантией Изделия сроком менее одного года; запасные части (детали, приобретенные покупателем); изделия, применяемые в коммерческих целях. Использование в коммерческих целях определяется как любое использование изделия, связанное с работой, или любое другое использование изделия, приносящее доход, на любом этапе гарантийного срока, даже если изделие используется в этих целях только эпизодически.

Настоящая гарантия против коррозии не покрывает коррозионные повреждения, вызванные блуждающими электрическими токами (подсоединение к береговым источникам питания, находящиеся поблизости суда, подводные металлические детали); для защиты от таких повреждений следует применять систему коррозионной защиты, например, Mercury Precision Parts или систему Quicksilver MerCathode и/или Galvanic Isolator. Настоящая ограниченная гарантия также не распространяется на коррозионные повреждения, вызванные неправильным применением красок на медной основе для необрастающих покрытий. Если требуется защита от обрастания для судов с подвесными двигателями и двигателями MerCruiser рекомендуется применять краски для необрастающих покрытий на основе трибутилтинадипата (ТБТА). В тех местах, где законом запрещено применение красок на основе ТБТА, для корпуса и транца можно применять краски на медной основе. Не наносите краску на подвесной двигатель или на двигатель MerCruiser. Кроме того, нужно позаботиться о том, чтобы избежать наличия электрического соединения между изделием, находящимся на гарантии, и краской. Для изделия MerCruiser неокрашенное пространство размером, по крайней мере, 38 мм (1,5 дюйма) должно быть оставлено вокруг узла транца. Для уточнения дополнительной информации см. «Руководство по эксплуатации и техническому обслуживанию».

Для дополнительной информации относительно событий и обстоятельств, покрываемых и не покрываемых настоящей гарантией, см. раздел «Гарантийное покрытие» «Руководства по эксплуатации и техническому обслуживанию», содержащий в настоящей гарантии как справочная информация.

## **ОТКАЗЫ И ОГРАНИЧЕНИЯ:**

**НАСТОЯЩИМ ПРЯМО ОТРИЦАЮТСЯ ПОДРАЗУМЕВАЕМЫЕ ГАРАНТИИ ПРИГОДНОСТИ ДЛЯ ПРОДАЖИ И СООТВЕТСТВИЯ КАКОЙ-ЛИБО КОНКРЕТНОЙ ЦЕЛИ. ЧТО КАСАЕТСЯ ТАКИХ ПОДРАЗУМЕВАЕМЫХ ГАРАНТИЙ, ОТРИЦАТЬ СУЩЕСТВОВАНИЕ КОТОРЫХ НЕВОЗМОЖНО, ИХ ДЕЙСТВИЕ ОГРАНИЧИВАЕТСЯ СРОКОМ ДЕЙСТВИЯ НАШЕЙ ПРЯМО СФОРМУЛИРОВАННОЙ ГАРАНТИИ. ДАННАЯ ГАРАНТИЯ НЕ ПРЕДУСМАТРИВАЕТ ПОКРЫТИЯ КАКИХ-ЛИБО ДОПОЛНИТЕЛЬНЫХ И КОСВЕННЫХ УБЫТКОВ. ЗАКОНЫ, ДЕЙСТВУЮЩИЕ В НЕКОТОРЫХ СТРАНАХ, ШТАТАХ И ПРОВИНЦИЯХ, НЕ ДОПУСКАЮТ СФОРМУЛИРОВАННЫХ ВЫШЕ ОТКАЗОВ, ОГРАНИЧЕНИЙ И ИСКЛЮЧЕНИЙ. НАСТОЯЩАЯ ГАРАНТИЯ ПРЕДОСТАВЛЯЕТ ВАМ ОПРЕДЕЛЕННЫЕ ЮРИДИЧЕСКИЕ ПРАВА, И ВЫ МОЖЕТЕ ОБЛАДАТЬ ДРУГИМИ ЮРИДИЧЕСКИМИ ПРАВАМИ, КОТОРЫЕ ОТЛИЧАЮТСЯ В РАЗЛИЧНЫХ СТРАНАХ, ШТАТАХ И ПРОВИНЦИЯХ.**

# ИНФОРМАЦИЯ О ГАРАНТИИ

## Гарантийное покрытие и исключения

Цель этого раздела – помочь устранить некоторые распространенные недопонимания относительно гарантийного покрытия. Приводимая ниже информация объясняет некоторые виды сервиса, на которые гарантия не распространяется. Нижеследующие положения включены путем отсылки в «Трехлетнюю ограниченную гарантию против отказа, вызванного коррозией», «Международную ограниченную гарантию на подвесные двигатели» и «Ограниченную гарантию на подвесные двигатели в Соединенных Штатах Америки и Канаде».

Помните, что гарантия распространяется на ремонт, проведение которого требуется в течение гарантийного периода из-за дефектов материалов и качества изготовления. На неправильную установку, несчастные случаи, нормальный износ и множество других причин, влияющих на изделие, гарантия не распространяется.

Гарантия распространяется на дефекты материалов и качества изготовления, но только в том случае, если продажа покупателю произведена в стране, распространение в которой разрешено нами.

При возникновении вопросов относительно гарантийного покрытия обращаться к авторизованному дилеру. Он будет рад ответить на любые вопросы.

## ОБЩИЕ ИСКЛЮЧЕНИЯ ИЗ ГАРАНТИИ

1. Мелкие регулировки и настройки, включая проверку, очистку или регулировку свечей зажигания, деталей системы зажигания, уставок карбюратора, фильтров, ремней, органов управления и проверку смазки, производимую в связи с нормальным обслуживанием.
2. Ошибки установки, несчастные случаи, нормальный износ, а также выцветание краски.
3. Реактивные приводы, установленные на заводе-изготовителе – детали, исключенные из гарантии: Крыльчатка и гильза водометного привода, поврежденные от удара или износа, и подшипники приводного вала, поврежденные водой в результате неправильного технического обслуживания.
4. Повреждения в результате небрежности, отсутствия технического обслуживания, аварии, ненадлежащей эксплуатации или неправильной установки или сервисного обслуживания.
5. Расходы на подъем, спуск, буксировку, снятие или замену из-за конструкции судна, перегородок судна или материалов для получения необходимого доступа к изделию, все связанные с этим транспортные расходы и/или оплата времени проезда и т. п. Должен быть обеспечен приемлемый доступ к изделию для выполнения гарантийного обслуживания. Клиент должен доставить изделие авторизованному дилеру.
6. Дополнительные сервисные работы по просьбе клиента за исключением тех, которые необходимы для выполнения гарантийных обязательств.
7. Стоимость работ, выполненных не авторизованным дилером, а кем-либо другим, может быть покрыта только при следующих обстоятельствах: если они выполнены при чрезвычайных обстоятельствах (при условии, что поблизости нет авторизованных дилеров, которые могут выполнить требуемую работу, или нет оборудования для подъема и т. д., и завод-изготовитель дал предварительное согласие на выполнение работ в данном месте).
8. За побочные или косвенные убытки (расходы на хранение, телефонные расходы или расходы на аренду любого типа, неудобство, или потерю времени или доходов) отвечает владелец.
9. Использование при выполнении гарантийных ремонтов деталей и запасных частей, которые не были произведены компанией Mercury Precision или Quicksilver.
10. Смена масел, смазки или жидкостей в порядке нормального технического обслуживания является обязанностью клиента, за исключением случаев, когда их потеря или загрязнение вызваны отказом изделия, который может подходить для рассмотрения с точки зрения гарантии.
11. Участие или подготовка к участию в гонках или других соревнованиях, или эксплуатация с редуктором гоночного типа.
12. Шум в двигателе не обязательно указывает на наличие серьезной проблемы с двигателем. Если диагностика свидетельствует о серьезном внутреннем состоянии двигателя, которое может привести к отказу, то такой режим работы с шумом должен быть исправлен по гарантии.

# ИНФОРМАЦИЯ О ГАРАНТИИ

13. Повреждение редуктора и/или гребного винта от удара об объект, находящийся в воде, считается риском судоходства.
14. Попадание воды в двигатель через топливозаборник, воздухозаборник или выхлопную систему, или при затоплении двигателя.
15. Отказ любых компонентов из-за отсутствия охлаждающей воды в результате запуска двигателя вне воды, блокировки входных отверстий посторонними материалами, слишком высокого монтажа или слишком далекой дифферентовки двигателя.
16. Использование масел и смазочных средств, которые не предназначены для использования с данным изделием. См. **Техническое обслуживание**.
17. Наша ограниченная гарантия не распространяется на любое повреждение наших изделий, вызванное установкой или использованием деталей и аксессуаров, которые изготовлены или проданы не нами. Гарантия распространяется на неисправности, не относящиеся к использованию указанных деталей или принадлежностей, в том случае, если они во всех других отношениях отвечают условиям ограниченной гарантии на это изделие.

## Ограниченная гарантия для выбросов, EPA (США):

Согласно обязательствам, налагаемым документом 40 CFR, часть 1045, подраздел В, компания «Mercury Marine» предоставляет розничному покупателю гарантию на пять лет или 175 часов (в зависимости от того, какая дата наступит раньше) в том, что двигатель спроектирован, построен и оборудован так, чтобы в момент продажи он соответствовал применимым правилам согласно разделу 213 Закона о контроле над загрязнением воздуха, и что двигатель не имеет таких дефектов материалов и изготовления, которые могут привести к несоответствию двигателя применимым правилам. Гарантия на выбросы распространяется на все компоненты, описанные в главе **Компоненты системы контроля выбросов в атмосферу**.

## Компоненты системы контроля выбросов в атмосферу

Гарантия на выбросы для EPA и Калифорнии распространяется на следующие компоненты:

### КОМПОНЕНТЫ СИСТЕМЫ КОНТРОЛЯ ВЫХЛОПА:

1. Система измерения расхода топлива
  - a. Карбюратор и внутренние детали (и/или регулятор давления или система впрыска топлива)
  - b. Система обогащения топливной смеси при холодном запуске
  - c. Впускные клапаны
2. Система впуска воздуха
  - a. Впускной коллектор
  - b. Системы турбонагнетателей или компрессоров наддува (если применимо)
3. Система зажигания
  - a. Свечи зажигания
  - b. Магнитоэлектрическая или электронная система зажигания
  - c. Система ускоренного/замедленного зажигания
  - d. Катушка зажигания и/или модуль управления
  - e. Провода зажигания
4. Система смазки (за исключением 4-тактных двигателей)
  - a. Масляный насос и внутренние детали
  - b. Масляные инжекторы
  - c. Маслосчетчик
5. Выхлопная система
  - a. Выхлопной коллектор
  - b. Выпускные клапаны

# ИНФОРМАЦИЯ О ГАРАНТИИ

6. Различные детали, используемые в вышеупомянутых системах
  - a. Шланги, зажимы, крепления, трубы, уплотнительные прокладки или устройства, а также монтажное оборудование
  - b. Шкивы, ремни и промежуточные шестерни
  - c. Реле и клапаны, реагирующие на вакуум, температуру, задержку и время
  - d. Электронные устройства управления

Гарантия на выбросы не распространяется на компоненты, неисправность которых не увеличивает выбросы двигателем указанных в нормативах загрязняющих веществ.

## Ограниченная гарантия для выбросов, Калифорния

Калифорнийский Совет по воздушным ресурсам обнародовал нормативы выбросов в атмосферу для подвесных двигателей. Нормативы применяются для всех подвесных двигателей, проданных розничным потребителям в Калифорнии, и для тех, которые были изготовлены для моделей 2001 года и позже. Компания Mercury Marine, в соответствии с этими нормативами, предоставляет эту ограниченную гарантию для систем контроля выхлопа (см. компоненты, приведенные в разделе **Компоненты системы контроля выбросов в атмосферу**) и далее гарантирует, что подвесной двигатель был спроектирован, построен и оборудован так, что он соответствует всем применимым правилам, признанным Калифорнийским Советом по воздушным ресурсам в соответствии с его полномочиями, в главах 1 и 2, часть 5, подразделение 26, Закон об охране труда. Информация, относящаяся к ограниченной гарантии для компонентов подвесного двигателя, не связанных с выбросами, содержится в положении ограниченной гарантии для Вашего подвесного двигателя.

**НА ЧТО РАСПРОСТРАНЯЕТСЯ ГАРАНТИЯ:** Компания Mercury Marine гарантирует, что компоненты систем контроля выхлопа (см. компоненты, приведенные в разделе **Компоненты системы контроля выбросов в атмосферу**) ее новых подвесных двигателей модели 2001 года (и более поздних), проданные калифорнийским дилером розничным покупателям, проживающим в Калифорнии, не имеют дефектов материалов или изготовления, которые могут вызвать неисправность детали по гарантии, которая идентична во всех отношениях детали, описанной в заявке компании Mercury Marine на сертификацию Калифорнийского Совета по воздушным ресурсам, в течение периода времени и при условиях, определенных ниже. Стоимость диагностирования гарантийной неисправности подпадает под действие гарантии (если утверждена гарантийная заявка). Повреждения других компонентов двигателя, вызванные неисправностью детали по гарантии, также будут устранены по гарантии.

**ПРОДОЛЖИТЕЛЬНОСТЬ ГАРАНТИЙНОГО ПОКРЫТИЯ:** Данная ограниченная гарантия обеспечивает покрытие для компонентов систем контроля выхлопа новых подвесных двигателей модели 2001 года (и позже), проданных розничным покупателям в Калифорнии в течение четырех (4) лет от более ранней даты из следующих: дата первой продажи изделия или дата ввода в эксплуатацию, или по прошествии 250 часов эксплуатации двигателя (определяется счетчиком моточасов двигателя, если он установлен). Детали обычного технического обслуживания, относящиеся к выбросам, такие как свечи зажигания и фильтры, которые указаны в списке деталей по гарантии, подпадают под действие гарантии только до их первой требуемой замены. См. раздел **Компоненты системы контроля выбросов в атмосферу и график технического обслуживания**. Ремонт или замена деталей или проведение технического обслуживания по настоящей гарантии не продлевает гарантийный период сверх первоначально установленной даты. Гарантийное покрытие, срок которого еще не истек, может передаваться следующему покупателю. (См. инструкции по передаче гарантии.)

**КАК ПОЛУЧИТЬ ГАРАНТИЙНОЕ ПОКРЫТИЕ:** Покупатель должен предоставить компании Mercury Marine резонную возможность ремонта изделия и обеспечить приемлемый доступ к изделию для выполнения гарантийного обслуживания. Гарантийные претензии следует предъявлять путем доставки изделия для проверки дилеру Mercury Marine, уполномоченному обслуживать это изделие. Если покупатель не может доставить изделие такому дилеру, необходимо сообщить об этом в компанию Mercury Marine, и компания организует проверку и необходимый гарантийный ремонт. В этом случае покупатель принимает на себя все транспортные расходы и/или расходы, связанные с потерей времени на поездку. Если предоставленная услуга не охватывается настоящей гарантией, покупатель оплачивает все работы, связанные с ее предоставлением, и израсходованные при этом материалы, а также несет все прочие расходы, связанные с предоставлением этой услуги. Покупатель не должен отправлять изделие или его детали непосредственно компании Mercury Marine, за исключением случаев, когда компания Mercury Marine попросит об этом.

# ИНФОРМАЦИЯ О ГАРАНТИИ

**ЧТО СДЕЛАЕТ КОМПАНИЯ MERCURY:** Единственная и исключительная обязанность компании Mercury Marine по настоящей гарантии ограничивается, за наш счет и по нашему выбору, ремонтом или заменой дефектных деталей новыми деталями или сертифицированными компанией Mercury Marine заново отремонтированными деталями или возмещением покупной цены изделия Mercury. Компания Mercury Marine сохраняет за собой право время от времени улучшать или модифицировать изделия без принятия на себя обязательств по исправлению ранее изготовленных изделий.

**ЧТО НЕ ПОКРЫВАЕТ ГАРАНТИЯ:** Настоящая ограниченная гарантия не покрывает детали, подлежащие замене при текущем техническом обслуживании; наладку; регулировку; нормальный износ и истирание; повреждения в результате неправильного обращения, неправильной эксплуатации; повреждения в результате использования гребного винта или передачи, которые не позволяют двигателю работать с рекомендуемой скоростью вращения при полностью открытой дроссельной заслонке (см. **Общая информация – Спецификации**); повреждения в результате эксплуатации изделия с несоблюдением рекомендуемых процедур эксплуатации; повреждения в результате небрежности; повреждения в результате аварии; повреждения в результате затопления; повреждения в результате неправильной установки (технические требования и методы правильной установки изложены в инструкции по установке двигателя); повреждения в результате неправильного обслуживания; крыльчатку и втулки струйного насоса; повреждения в результате эксплуатации с использованием топлива, масел или смазок, которые непригодны для использования с данным изделием (см. **Топливо и масло**), изменение или демонтаж деталей.

Настоящая гарантия не покрывает расходы, связанные с подъемом из воды, спуском на воду, буксированием, хранением; телефонные расходы; арендную плату; неудобство; платы за пользование стапелем; стоимость страховки; платы по займам; потерю времени; потерю дохода или любые другие виды предвидимых или косвенных убытков. Кроме того, настоящая гарантия не распространяется на расходы, связанные со снятием и/или заменой переборки судна или материалов с целью получения доступа, затрудненного конструкцией судна, к изделию.

Негарантийное техническое обслуживание, замена или ремонт устройств и систем контроля выхлопа могут выполняться любой организацией или любым лицом, производящими ремонт судовых двигателей. Использование для негарантийного обслуживания или ремонта деталей, произведенных не компанией Mercury, не будет основанием для запрещения других гарантийных работ. Использование дополнительных устройств (как определено в разделе 1900 (b)(1) и (b)(10) Главы 13 Свода законов штата Калифорния) или модифицированных деталей, не запрещенных Калифорнийским Советом по воздушным ресурсам, может стать причиной отклонения гарантийной претензии, на усмотрение компании Mercury Marine. Неисправности гарантийных деталей, вызванные использованием незапрещенного дополнительного устройства или модифицированной детали, не подпадают под действие гарантии.

## ОГРАНИЧЕНИЯ И ОТКАЗ ОТ ОТВЕТСТВЕННОСТИ

**НАСТОЯЩИМ ПРЯМО ОТРИЦАЮТСЯ ПОДРАЗУМЕВАЕМЫЕ ГАРАНТИИ ПРИГОДНОСТИ ДЛЯ ПРОДАЖИ И СООТВЕТСТВИЯ КАКОЙ-ЛИБО КОНКРЕТНОЙ ЦЕЛИ. ЧТО КАСАЕТСЯ ТАКИХ ПОДРАЗУМЕВАЕМЫХ ГАРАНТИЙ, ОТРИЦАТЬ СУЩЕСТВОВАНИЕ КОТОРЫХ НЕВОЗМОЖНО, ИХ ДЕЙСТВИЕ ОГРАНИЧИВАЕТСЯ СРОКОМ ДЕЙСТВИЯ НАШЕЙ ПРЯМО СФОРМУЛИРОВАННОЙ ГАРАНТИИ. ДАННАЯ ГАРАНТИЯ НЕ ПРЕДУСМАТРИВАЕТ ПОКРЫТИЯ КАКИХ-ЛИБО ДОПОЛНИТЕЛЬНЫХ И КОСВЕННЫХ УБЫТКОВ. ЗАКОНЫ, ДЕЙСТВУЮЩИЕ В НЕКОТОРЫХ СТРАНАХ, ШТАТАХ И ПРОВИНЦИЯХ, НЕ ДОПУСКАЮТ СФОРМУЛИРОВАННЫХ ВЫШЕ ОТКАЗОВ, ОГРАНИЧЕНИЙ И ИСКЛЮЧЕНИЙ. НАСТОЯЩАЯ ГАРАНТИЯ ПРЕДОСТАВЛЯЕТ ВАМ ОПРЕДЕЛЕННЫЕ ЮРИДИЧЕСКИЕ ПРАВА, И ВЫ МОЖЕТЕ ОБЛАДАТЬ ДРУГИМИ ЮРИДИЧЕСКИМИ ПРАВАМИ, КОТОРЫЕ ОТЛИЧАЮТСЯ В РАЗЛИЧНЫХ СТРАНАХ, ШТАТАХ И ПРОВИНЦИЯХ.**

Если у Вас есть вопросы по поводу Ваших гарантийных прав и обязанностей, Вам следует обратиться в компанию Mercury Marine по телефону 1-920-929-5040.

# ИНФОРМАЦИЯ О ГАРАНТИИ

## Пояснение Калифорнийского Совета по воздушным ресурсам по поводу Вашего Положения гарантии контроля выбросов для Калифорнии

**ВАШИ ГАРАНТИЙНЫЕ ПРАВА И ОБЯЗАННОСТИ:** Калифорнийский Совет по воздушным ресурсам будет рад пояснить гарантию в отношении системы контроля выбросов для Вашего подвесного двигателя модели 2012-2013 года. В Калифорнии новые подвесные двигатели должны быть спроектированы, построены и оборудованы так, чтобы они соответствовали государственным обязательным противодымным стандартам. Компания Mercury Marine должна давать гарантию на систему контроля выхлопа на Вашем подвесном двигателе на указанные ниже периоды времени при условии, что не было неправильного обращения, небрежного или неправильного обслуживания Вашего подвесного двигателя.

Ваша система контроля выхлопа может включать такие детали, как карбюратор или система впрыска топлива, система зажигания и каталитический дожигатель выхлопных газов. Также могут быть включены шланги, ремни, соединители и другие узлы, относящиеся к выбросам.

Если имеет место гарантийное условие, Mercury Marine отремонтирует Ваш подвесной двигатель бесплатно, включая диагностику, детали и работу.

**ГАРАНТИЙНОЕ ПОКРЫТИЕ СО СТОРОНЫ ПРОИЗВОДИТЕЛЯ:** Выбранные детали системы контроля выхлопа для моделей 2001 года и более поздних подвесных двигателей получают гарантию на четыре (4) года или на 250 часов использования – в зависимости от того, какая из этих дат наступит раньше. Однако гарантийное покрытие, основанное на почасовом периоде, разрешено только для навесных двигателей и персональных судов, оснащенных счетчиками времени, определенными в главе 2441(a) (13) или эквивалентными. Если какая-либо гарантийная деталь двигателя, относящаяся к выбросам, оказывается дефектной, то такая деталь будет отремонтирована или заменена компанией Mercury Marine.

**ГАРАНТИЙНЫЕ ОБЯЗАТЕЛЬСТВА ВЛАДЕЛЬЦА:** В качестве владельца подвесного двигателя Вы несете ответственность за выполнение требуемого технического обслуживания, перечисленного в разделе **Техническое обслуживание**. Компания Mercury Marine рекомендует сохранять все квитанции, относящиеся к техническому обслуживанию Вашего подвесного двигателя, однако Mercury Marine не может отменить гарантию только из-за отсутствия квитанций или невыполнения Вами всех предписанных мероприятий технического обслуживания.

Тем не менее, как владелец подвесного двигателя Вы должны понимать, что Mercury Marine может отменить гарантийное покрытие, если Ваш подвесной двигатель или деталь были повреждены из-за неправильного обращения, небрежного или неправильного обслуживания или несанкционированных модификаций.

Вы несете ответственность за доставку Вашего подвесного двигателя к дилеру Mercury, уполномоченному выполнять обслуживание этих изделий, как только возникнет проблема. Гарантийные ремонты будут завершены в разумные сроки, не превышающие 30 дней.

Если у Вас есть вопросы по поводу Ваших гарантийных прав и обязанностей, Вам следует обратиться в компанию Mercury Marine по телефону 1-920-929-5040.

## Маркировка звездочками сертификации по выхлопным газам

На кожухе подвесных двигателей указана одна из следующих маркировок звездочками.





**Символ для судовых двигателей с очистителем означает:**

**Более чистые воздух и вода** - для здорового образа жизни и чистоты окружающей среды.

**Лучшая экономия топлива** - сжигает на 30-40 процентов меньше газа и нефти, чем обычные карбюраторные двухтактные двигатели, что экономит деньги и ресурсы.

**Более длительная гарантия по выбросам** - обеспечивает потребителю спокойную эксплуатацию.

# ИНФОРМАЦИЯ О ГАРАНТИИ

 <p>22531</p>	<p><b>Одна звездочка – низкий уровень выбросов</b></p> <p>Маркировка одной звездочкой идентифицирует двигатели, которые соответствуют стандартам 2001 для выбросов выхлопных газов Совета по воздушным ресурсам. Двигатели, соответствующие этим стандартам, имеют выбросы на 75% ниже, чем обычные карбюраторные двухтактные двигатели. Эти двигатели соответствуют стандартам EPA (США) 2006 для судовых двигателей.</p>
 <p>42537</p>	<p><b>Две звездочки – очень низкий уровень выбросов</b></p> <p>Маркировка двумя звездочками идентифицирует двигатели, которые соответствуют стандартам Совета по воздушным ресурсам 2004 для выбросов выхлопных газов для двигателей персональных судов и подвесных двигателей. Двигатели, соответствующие этим стандартам, имеют выбросы на 20% ниже, чем двигатели с маркировкой одной звездочкой, обозначающей низкий уровень выбросов.</p>
 <p>42538</p>	<p><b>Три звездочки – сверхнизкий уровень выбросов</b></p> <p>Маркировка тремя звездочками идентифицирует двигатели, которые соответствуют стандартам Совета по воздушным ресурсам 2008 для выбросов выхлопных газов для двигателей персональных судов и подвесных двигателей или стандартам 2003-2008 для выбросов выхлопных газов для судовых двигателей с кормовым приводом и двигателей, установленных внутри судна. Двигатели, соответствующие этим стандартам, имеют выбросы на 65% ниже, чем двигатели с маркировкой одной звездочкой, обозначающей низкий уровень выбросов.</p>
 <p>42539</p>	<p><b>Четыре звездочки – максимально низкий уровень выбросов</b></p> <p>Маркировка четырьмя звездочками идентифицирует двигатели, которые соответствуют стандартам Совета по воздушным ресурсам 2009 года по выбросам выхлопных газов для двигателей с кормовым приводом и бортовых двигателей. Двигатели персональных судов и подвесные двигатели также могут соответствовать этим стандартам. Двигатели, соответствующие этим стандартам, имеют выбросы на 90% ниже, чем двигатели с маркировкой одной звездочкой, обозначающей низкий уровень выбросов.</p>

## Гарантийные обязательства — Австралия и Новая Зеландия

### ОГРАНИЧЕННАЯ ГАРАНТИЯ НА ПОДВЕСНЫЕ ДВИГАТЕЛИ MERCURY/MARINER – УСЛОВИЯ ДЛЯ АВСТРАЛИИ И НОВОЙ ЗЕЛАНДИИ

Данная ограниченная гарантия выдана Marine Power International Pty Ltd ACN 003 100 007, 41–71 Bessemer Drive, Dandenong South, Victoria 3175, Австралия (тел. (61) (3) 9791 5822) эл. почта: [merc\\_info@mercmarine.com](mailto:merc_info@mercmarine.com).

#### Границы действия гарантии

Компания Mercury Marine гарантирует в течение оговоренного ниже срока, что ее новые изделия не имеют дефектов материалов и изготовления. Преимущества, предоставляемые потребителю данной гарантией, дополняют собой права и средства правовой защиты потребителя в соответствии с законом в отношении товаров и услуг, на которые распространяется гарантия.

# ИНФОРМАЦИЯ О ГАРАНТИИ

## **Гарантии на основании Закона о защите прав потребителей Австралии**

Наши товары обеспечены гарантиями, которые не могут быть исключены в соответствии с Законом о защите прав потребителей Австралии. Вы имеете право на замену или возмещение при существенной неисправности и компенсацию при любом другом предвидимом с достаточным основанием убытке или вреде. Вы также имеете право на ремонт и замену товара, если он не соответствует приемлемому уровню качества, но дефект не является существенным.

## **Гарантийный срок при использовании для активного отдыха**

Настоящая ограниченная гарантия предоставлена на три (3) года с более раннего из следующих двух дней: даты первой продажи изделия розничному покупателю, приобретшему его для активного отдыха, или даты ввода изделия в эксплуатацию. Действующая гарантия, срок которой еще не истек, может быть передана следующему клиенту, не использующему двигатель для активного отдыха, после надлежащей регистрации данного изделия.

## **Гарантийный срок при использования в коммерческих целях**

В соответствии с данной гарантией, коммерческие потребители данного товара получают гарантийное покрытие на один (1) год от более ранней из следующих двух дат: даты первой продажи изделия розничному покупателю и даты ввода изделия в эксплуатацию. Использование в коммерческих целях определяется как любое использование изделия, связанное с работой, или любое другое использование изделия, создающее доход, в течение любой части гарантийного срока, даже если изделие используется в этих целях только эпизодически. Действующая гарантия, срок которой еще не истек, не может передаваться между покупателями, если хотя бы один из них использует изделие в коммерческих целях.

## **Условия, выполнение которых необходимо для получения гарантийного покрытия**

В соответствии с данной гарантией, гарантийное покрытие предоставляется только розничным покупателям, которые приобретают изделие у дилера, уполномоченного компанией Mercury Marine распространять это изделие в стране, в которой имела место продажа, и только после того, как закончен и документирован процесс предпродажной инспекции, предписанный компанией Mercury Marine. Действие гарантии начинается после надлежащей регистрации изделия уполномоченным дилером. Неточная информация в регистрации гарантии об использовании для целей отдыха или последующее изменение характера использования с развлекательных целей на коммерческие (без надлежащей регистрации) может стать причиной аннулирования настоящей гарантии, по собственному усмотрению компании Mercury Marine. Для сохранения гарантийного покрытия необходимо своевременно проводить техническое обслуживание в соответствии с настоящим руководством. Mercury Marine сохраняет за собой право ставить условием гарантийного обслуживания предоставление доказательства выполнения надлежащего технического обслуживания.

## **Обязательства компании Mercury**

Единственная и исключительная обязанность компании Mercury по настоящей гарантии ограничивается, по нашему выбору, ремонтом дефектной детали, заменой такой детали или деталей новыми деталями или сертифицированными компанией Mercury Marine заново отремонтированными деталями или возмещением покупной цены изделия Mercury. Компания Mercury Marine сохраняет за собой право время от времени улучшать или модифицировать изделия без принятия на себя обязательств по исправлению ранее изготовленных изделий.



# ИНФОРМАЦИЯ О ГАРАНТИИ

## Как получить гарантийное обслуживание в соответствии с данной ограниченной гарантией

Покупатель должен дать компании Mercury Marine обоснованную возможность отремонтировать изделие и предоставить приемлемый доступ к изделию для выполнения гарантийного обслуживания. Гарантийные претензии следует предъявлять путем доставки изделия для проверки дилеру Mercury Marine, уполномоченному обслуживать это изделие. Список дилеров и их контактные данные можно найти на [www.mercurymarine.com.au](http://www.mercurymarine.com.au). Если покупатель не может доставить изделие такому дилеру, он должен уведомить об этом в письменной форме компанию Mercury Marine посылв письмо по вышеуказанному адресу. После этого Mercury Marine организует осмотр и гарантийный ремонт изделия. Данная ограниченная гарантия не покрывает какие-либо транспортные расходы или расходы, связанные с потерей времени на поездку. Если предоставленная услуга не покрывается настоящей гарантией, покупатель оплачивает работу, связанную с ее предоставлением и израсходованные при этом материалы, а также несет любые расходы, связанные с предоставлением этой услуги, при условии, что покупатель не обязан оплачивать услугу, если она предоставлена для устранения несоответствия приемлемому уровню качества, которое является обязательным для Mercury Marine согласно Закону о защите прав потребителей Австралии. Покупатель не должен отправлять изделие или его детали непосредственно компании Mercury Marine, за исключением случаев, когда компания Mercury Marine попросит об этом. В соответствии с данной ограниченной гарантией, для того, чтобы получить гарантийное покрытие, необходимо в момент обращения за гарантийным обслуживанием предоставить дилеру доказательство зарегистрированного обладания.

## На что не распространяется гарантия

Настоящая ограниченная гарантия не покрывает детали, подлежащие замене при текущем техническом обслуживании, наладки, регулировки, нормальный износ, выцветшую краску, повреждения в результате неправильного обращения или неправильной эксплуатации, использование гребного винта или передаточного числа, которые не позволяют двигателю работать с рекомендуемой скоростью вращения при полностью открытой дроссельной заслонке (см. «Руководство по эксплуатации и техническому обслуживанию»), эксплуатацию изделия не в соответствии с разделом «Рекомендуемый рабочий цикл» руководства по эксплуатации и техническому обслуживанию, небрежность, аварии, затопление, неправильную установку (технические требования и методы правильной установки изложены в инструкции по установке двигателя), неправильное обслуживание, использование принадлежности или детали, изготовленной или проданной не нами, крыльчатку и втулки струйного насоса, эксплуатацию с использованием топлива, масел или смазок, которые непригодны для использования с данным изделием (см. «Руководство по эксплуатации и техническому обслуживанию»), изменение или снятие деталей, попадание в двигатель воды через топливозаборник, воздухозаборник или выхлопную систему или повреждение изделия из-за недостаточного количества охлаждающей воды вследствие закупорки системы охлаждения посторонними предметами, работу двигателя вне воды, слишком высокую установку двигателя на транце или плавание на судне со слишком большим дифферентом двигателя над водой. Использование данного изделия в любое время, даже предыдущим владельцем изделия, для гонок или другой соревновательной деятельности или эксплуатация с коробкой передач гоночного типа аннулирует настоящую гарантию.

Настоящая гарантия не покрывает расходы, связанные с подъемом из воды, спуском на воду, буксированием, хранением, телефонные расходы, арендную плату, неудобство, плату за пользование стапелем, стоимость страхового покрытия, плату по займам, потерю времени, потерю дохода или любые другие виды предвидимых или косвенных убытков. Кроме того, настоящая гарантия не распространяется на расходы, связанные со снятием и/или заменой лодочных переборок или материалов с целью получения доступа, затрудненного конструкцией судна, к изделию.

Компания Mercury Marine не дает лицам и организациям, включая уполномоченных дилеров Mercury Marine, права делать какие-либо заявления, репрезентации или давать гарантии относительно данного изделия, за исключением тех, которые содержатся в настоящей ограниченной гарантии, а если такие заявления, репрезентации или гарантии даны, они не будут иметь исковую силу против компании Mercury Marine. Для дополнительной информации относительно событий и обстоятельств, покрываемых и не покрываемых настоящей гарантией, см. раздел «Гарантийное покрытие» «Руководства по эксплуатации и техническому обслуживанию», содержащийся в настоящей гарантии как справочная информация.

# ИНФОРМАЦИЯ О ГАРАНТИИ

## Затраты на подачу претензии по данной ограниченной гарантии

Данная ограниченная гарантия не покрывает затраты, которые могут возникнуть при подаче претензии по гарантии.

### ОТКАЗЫ И ОГРАНИЧЕНИЯ:

ЗА ИСКЛЮЧЕНИЕМ ПРИМЕНИМЫХ ГАРАНТИЙ И ДРУГИХ ПРАВ И СРЕДСТВ ПРАВОВОЙ ЗАЩИТЫ ПОТРЕБИТЕЛЯ В СООТВЕТСТВИИ С ЗАКОНОМ В ОТНОШЕНИИ ТОВАРОВ И УСЛУГ, НА КОТОРЫЕ РАСПРОСТРАНЯЕТСЯ ГАРАНТИЯ, НАСТОЯЩИМ НЕПОСРЕДСТВЕННО ОТРИЦАЮТСЯ ПОДРАЗУМЕВАЕМЫЕ ГАРАНТИИ ПРИГОДНОСТИ ДЛЯ ПРОДАЖИ И СООТВЕТСТВИЯ КАКОЙ-ЛИБО КОНКРЕТНОЙ ЦЕЛИ. ЧТО КАСАЕТСЯ ТАКИХ ПОДРАЗУМЕВАЕМЫХ ГАРАНТИЙ, ОТРИЦАТЬ СУЩЕСТВОВАНИЕ КОТОРЫХ НЕВОЗМОЖНО, ИХ ДЕЙСТВИЕ ОГРАНИЧИВАЕТСЯ СРОКОМ ДЕЙСТВИЯ НАШЕЙ ПРЯМО СФОРМУЛИРОВАННОЙ ГАРАНТИИ. ДАННАЯ ОГРАНИЧЕННАЯ ГАРАНТИЯ НЕ ПРЕДУСМАТРИВАЕТ ПОКРЫТИЯ КАКИХ-ЛИБО ПОБОЧНЫХ И КОСВЕННЫХ УБЫТКОВ.

## ПЕРЕДАЧА ГАРАНТИИ – УСЛОВИЯ ДЛЯ АВСТРАЛИИ И НОВОЙ ЗЕЛАНДИИ

Ограниченная гарантия может быть передана следующему покупателю, но только на оставшийся неиспользованным период ограниченной гарантии. Это не относится к изделиям, используемым в коммерческих целях.

Чтобы передать гарантию следующему владельцу, отошлите факсом в Отдел гарантийного учета Mercury Marine копию чека на проданный товар или соглашение о покупке, имя нового владельца, адрес и идентификационный номер корпуса. В Австралии и Новой Зеландии отправить по адресу:

Mercury Marine

Для: Warranty Registration Department

Brunswick Asia Pacific Group

Private Bag 1420

Dandenong South, Victoria 3164

Австралия

После обработки передачи гарантии Mercury Marine пошлет по почте новому владельцу изделия подтверждение регистрации. Это – бесплатная услуга.

Вы можете изменить свой адрес в любой момент, в том числе при подаче гарантийной претензии, позвонив в Mercury Marine или отправив письмо или факс с указанием своей фамилии, старого адреса, нового адреса и идентификационного номера двигателя в адрес отдела регистрации гарантии Mercury Marine.

## Схемы гарантии для всех стран: подвесные и водометные двигатели

### СХЕМА ГАРАНТИИ ДЛЯ США — КАТЕРА И НАВЕСНЫЕ ДВИГАТЕЛИ

Продукт	Стандартная ограниченная гарантия	Стандартная ограниченная гарантия в отношении коррозии
FourStroke (2,5–350 л. с., включая забортные двигатели Verado, Pro FourStroke и Jet)	3 года	3 года
OptiMax (75–250 л. с., включая подвесные двигатели Pro XS и Jet)	3 года	3 года

# ИНФОРМАЦИЯ О ГАРАНТИИ

Продукт	Стандартная ограниченная гарантия	Стандартная ограниченная гарантия в отношении коррозии
двигатели с водометным приводом OptiMax (200 и 250 л. с.)	1 год	3 года

Скоростной продукт (Только для восстановления)	Стандартная ограниченная гарантия	Стандартная ограниченная гарантия в отношении коррозии
OptiMax (250 XS)	2 года	3 года
OptiMax (300 XS)	2 года	3 года
Verado (400R)	2 года	3 года

## За пределами Соединенных Штатов

В отношении изделий, приобретенных за пределами США, необходимо обратиться к дистрибьютору в Вашей стране или в ближайший авторизованный сервисный центр Marine Power.

## СХЕМА ГАРАНТИИ ДЛЯ КАНАДЫ — КАТЕРА И НАВЕСНЫЕ ДВИГАТЕЛИ

Продукт	Стандартная ограниченная гарантия	Стандартная ограниченная гарантия в отношении коррозии
2-тактный карбюраторный двигатель (50–90 л. с.)	1 год	3 года
2-тактный, EFI (150 л. с.)	2 года	3 года
2-тактный карбюраторный двигатель (V6)	2 года	3 года
FourStroke (2,5–350 л. с., включая забортные двигатели Verado, Pro FourStroke и Jet)	3 года	3 года
OptiMax (75–250 л. с., включая забортные двигатели Pro XS и Jet)	3 года	3 года
Подвесной двигатель OptiMax (200 и 250 л.с.)	1 год	3 года

Скоростной продукт (Только для восстановления)	Стандартная ограниченная гарантия	Стандартная ограниченная гарантия в отношении коррозии
OptiMax (250 XS)	2 года	3 года
OptiMax (225 Sport XS)	2 года	3 года
OptiMax (300 XS)	2 года	3 года
Verado (400R)	2 года	3 года

## За пределами Канады

В отношении изделий, приобретенных за пределами Канады, необходимо обратиться в ближайший сервисный центр Marine Power.

# ИНФОРМАЦИЯ О ГАРАНТИИ

## СХЕМА ГАРАНТИИ ДЛЯ АВСТРАЛИИ И НОВОЙ ЗЕЛАНДИИ — КАТЕРА И НАВЕСНЫЕ ДВИГАТЕЛИ

Изделия	Стандартная ограниченная гарантия	Стандартная ограниченная гарантия в отношении коррозии	Легкое коммерческое использование
Все подвесные двигатели	3 года	3 года	Обратитесь в ближайший сервисный центр Marine Power

### За пределами Австралии и Новой Зеландии

В отношении изделий, приобретенных за пределами Австралии и Новой Зеландии, необходимо обратиться к дистрибьютору в вашей стране или в ближайший сервисный центр Marine Power.

## СХЕМА ГАРАНТИИ ДЛЯ СТРАН ЮЖНОГО ТИХООКЕАНСКОГО РЕГИОНА — КАТЕРА И НАВЕСНЫЕ ДВИГАТЕЛИ

Изделия	Стандартная ограниченная гарантия	Стандартная ограниченная гарантия в отношении коррозии	Легкое коммерческое использование
Все подвесные двигатели	2 года	3 года	Обратитесь в ближайший сервисный центр Marine Power

### За пределами стран южного тихоокеанского региона

В отношении изделий, приобретенных за пределами стран южного тихоокеанского региона, необходимо обратиться к дистрибьютору в вашей стране или в ближайший сервисный центр Marine Power.

## СХЕМА ГАРАНТИИ ДЛЯ АЗИИ — КАТЕРА И НАВЕСНЫЕ ДВИГАТЕЛИ

Продукт (Только для активного отдыха)	Стандартная ограниченная гарантия	Стандартная ограниченная гарантия в отношении коррозии	Применение в коммерческих целях
2-тактный	1 год	3 года	Обратитесь в ближайший сервисный центр Marine Power
4-тактный	1 год	3 года	
OptiMax	1 год	3 года	
Verado	1 год	3 года	

Скоростной продукт (Только для активного отдыха)	Стандартная ограниченная гарантия	Стандартная ограниченная гарантия в отношении коррозии	Применение в коммерческих целях
Verado 400R	1 год	3 года	Нет

# ИНФОРМАЦИЯ О ГАРАНТИИ

## За пределами Азии

В отношении изделий, приобретенных за пределами стран Азии, необходимо обратиться к дистрибьютору в вашей стране или в ближайший сервисный центр Marine Power.

## СХЕМА ГАРАНТИИ ДЛЯ ЕВРОПЫ И СОДРУЖЕСТВА НЕЗАВИСИМЫХ ГОСУДАРСТВ (CIS) — КАТЕРА И НАВЕСНЫЕ ДВИГАТЕЛИ

Продукт (Только для активного отдыха)	Стандартная ограниченная гарантия	Стандартная ограниченная гарантия в отношении коррозии	Применение в коммерческих целях
2-тактный	2 года	3 года	Обратитесь в ближайший сервисный центр Marine Power
4-тактный	2 года	3 года	
OptiMax (включая Pro XS)	3 года	3 года	
Verado (включая Pro)	3 года	3 года	

Скоростной продукт (Только для активного отдыха)	Стандартная ограниченная гарантия	Стандартная ограниченная гарантия в отношении коррозии	Применение в коммерческих целях
Verado 400R	2 года	3 года	Обратитесь в ближайший сервисный центр Marine Power

## За пределами Европы и СНГ

В отношении изделий, приобретенных за пределами Европы и СНГ, необходимо обратиться к дистрибьютору в вашей стране или в ближайший сервисный центр Marine Power.

## БЛИЖНИЙ ВОСТОК И АФРИКА (КРОМЕ ЮЖНОЙ АФРИКИ) WARRANTY CHARTS — КАТЕРА И НАВЕСНЫЕ ДВИГАТЕЛИ

Продукт (Только для активного отдыха)	Стандартная ограниченная гарантия	Стандартная ограниченная гарантия в отношении коррозии	Применение в коммерческих целях
2-тактный	1 год	3 года	Обратитесь в ближайший сервисный центр Marine Power
4-тактный	2 года	3 года	
OptiMax (включая Pro XS)	3 года	3 года	
Verado (включая Pro)	3 года	3 года	

Скоростной продукт (Только для активного отдыха)	Стандартная ограниченная гарантия	Стандартная ограниченная гарантия в отношении коррозии
Verado 400R	2 года	3 года

# ИНФОРМАЦИЯ О ГАРАНТИИ

## За пределами Ближнего Востока и Африки

В отношении изделий, приобретенных за пределами Ближнего Востока и Африки, необходимо обратиться к дистрибьютору в вашей стране или в ближайший сервисный центр Marine Power.

## СХЕМА ГАРАНТИИ ДЛЯ ЮЖНОЙ АФРИКИ — КАТЕРА И НАВЕСНЫЕ ДВИГАТЕЛИ

Продукт (Только для активного отдыха)	Стандартная ограниченная гарантия	Стандартная ограниченная гарантия в отношении коррозии	Применение в коммерческих целях
2-тактный	2 года	3 года	Обратитесь в ближайший сервисный центр Marine Power
4-тактный	2 года	3 года	
OptiMax (включая Pro XS)	3 года	3 года	
Verado (включая Pro)	3 года	3 года	

Скоростной продукт (Только для активного отдыха)	Стандартная ограниченная гарантия	Стандартная ограниченная гарантия в отношении коррозии
Verado 400R	2 года	3 года

## За пределами Южной Африки

В отношении изделий, приобретенных за пределами Южной Африки, необходимо обратиться к дистрибьютору в вашей стране или в ближайший сервисный центр Marine Power.

# ОБЩАЯ ИНФОРМАЦИЯ

## Ответственность водителя судна

Человек, управляющий судном, несет ответственность за правильную и безопасную эксплуатацию лодки, безопасность пассажиров и команды. Настоятельно рекомендуется, чтобы каждый человек, управляющий судном, полностью прочитал данное руководство и разобрался в нем перед эксплуатацией подвесного двигателя.

Необходимо обеспечить присутствие на борту еще минимум одного человека, который будет проинструктирован по основам запуска и эксплуатации подвесного двигателя и управления лодкой на случай, если человек, управляющий судном, окажется не в состоянии управлять им.

## Перед эксплуатацией подвесного двигателя

Внимательно ознакомьтесь с данным руководством. Изучите, как необходимо эксплуатировать подвесной двигатель. В случае возникновения вопросов обращайтесь к своему дилеру.

Соблюдение правил безопасности и эксплуатации в сочетании со здравым смыслом помогут вам избежать получения травм и повреждения лодки.

В данном руководстве и на подвесном двигателе используются следующие предупреждающие знаки и надписи, обращающие ваше внимание на специальные инструкции по безопасности.

### ОПАСНО

Указывает на опасную ситуацию, которая – если не удастся ее избежать – приведет к гибели или серьезной травме.

### ПРЕДУПРЕЖДЕНИЕ

Указывает на опасную ситуацию, которая – если не удастся ее избежать – может привести к гибели или серьезной травме.

### ПРЕДОСТЕРЕЖЕНИЕ

Указывает на опасную ситуацию, которая – если не удастся ее избежать – может привести к легкой травме или травме средней тяжести.

### ПРИМЕЧАНИЕ

Указывает на ситуацию, которая – если не удастся ее избежать – может привести к повреждению двигателя или какой-либо крупной его части.

## Мощность судна в лошадиных силах

### ПРЕДУПРЕЖДЕНИЕ

Превышение максимальной мощности судна может привести к серьезным травмам или гибели. Превышение допустимой мощности судна может повлиять на управление лодкой и характеристики плавучести лодки или вызвать повреждение транца. Не устанавливайте двигатель, мощность которого превышает максимальную мощность судна.

## ОБЩАЯ ИНФОРМАЦИЯ

Не перегружайте судно и не превышайте его расчетную мощность. На большинстве судов есть паспортная табличка с техническими данными, где указаны максимальные допустимые мощность и нагрузка, устанавливаемые изготовителем согласно федеральным законам и требованиям. В случае каких-либо сомнений обратитесь к своему дилеру или изготовителю судна.

U.S. COAST GUARD CAPACITY	
MAXIMUM HORSEPOWER	XXX
MAXIMUM PERSON CAPACITY (POUNDS)	XXX
MAXIMUM WEIGHT CAPACITY	XXX

26777

### Эксплуатация скоростного и сверхмощного судна

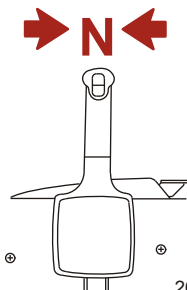
Если подвесной двигатель должен быть установлен на скоростном или сверхмощном судне, с которым Вы не знакомы, мы рекомендуем никогда не эксплуатировать его на большой скорости прежде, чем Вы попросите провести первоначальную ориентацию и ознакомительную демонстрационную поездку с дилером или оператором, имеющим опыт обращения с Вашей комбинацией судно – подвесной двигатель. Для дополнительной информации получите копию нашей брошюры **Эксплуатация сверхмощного судна** у своего дилера, дистрибьютора или в компании Mercury Marine.

### Модели с устройством дистанционного управления подвесным двигателем

Устройство дистанционного управления, соединенное с подвесным двигателем, должно быть снабжено защитным устройством для запуска только в нейтральном положении. С помощью этого запуск двигателя происходит только в том случае, если переключатель передач находится в нейтральном положении.

#### ▲ ПРЕДУПРЕЖДЕНИЕ

Запуск двигателя на какой-либо передаче, кроме нейтральной, может привести к серьезным травмам или смертельному исходу. Никогда не пользуйтесь лодкой, не оснащенной защитным устройством для запуска только в нейтральном положении.



26838



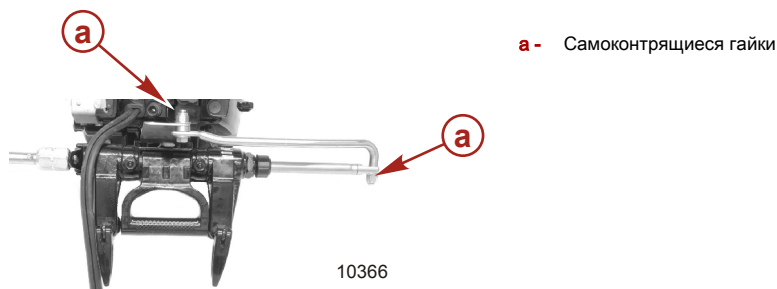
# ОБЩАЯ ИНФОРМАЦИЯ

## Уведомление о дистанционном рулевом управлении

Шток тяги рулевого механизма, соединяющий трос рулевого механизма с двигателем, должен быть прикреплен с помощью самоконтращихся гаек. Эти самоконтращиеся гайки нельзя заменять обычными (неконтращимися) гайками, потому что последние под действием вибрации ослабнут и отвинтятся, что позволит штоку тяги отсоединиться.

### ▲ ПРЕДУПРЕЖДЕНИЕ

Отсоединение штока тяги может привести к тому, что катер внезапно совершит полный крутой поворот. Этот потенциально опасный маневр может привести к тому, что находящиеся на борту лодки люди будут выброшены за борт и подвергнутся опасности получения серьезных травм или гибели.



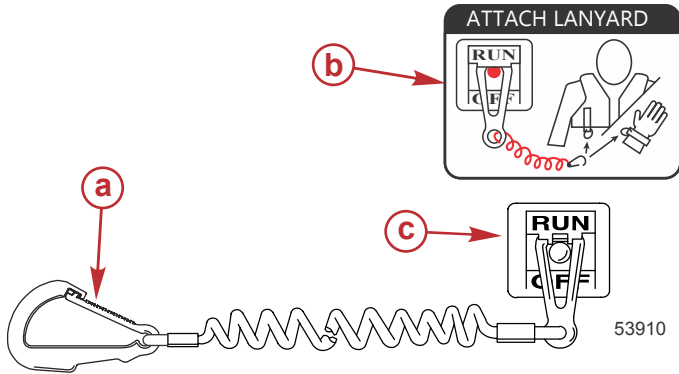
## Выключатель со шнуром дистанционной остановки двигателя

Выключатель со шнуром дистанционной остановки двигателя предназначен для выключения двигателя, когда оператор удаляется от водительского места слишком далеко для того, чтобы привести выключатель в действие (как, например, если он будет случайно выброшен с водительского места). Подвесные двигатели с рукояткой румпеля и некоторые устройства дистанционного управления снабжены выключателем со шнуром дистанционной остановки двигателя. Выключатель со шнуром дистанционной остановки двигателя может быть установлен как вспомогательное устройство – обычно на приборной доске или у борта со стороны места для оператора.

Табличка рядом с тросовым переключателем является визуальным напоминанием, уведомляющим оператора о необходимости прикрепления шнура к личному плавательному средству или запястью.

# ОБЩАЯ ИНФОРМАЦИЯ

Длина троса в растянутом состоянии составляет 122–152 см (4–5 футов) с элементом, который вставляется в выключатель на одном конце, и защелкой, которая крепится к плавательному средству или запястью оператора, на другом. Шнур свернут в спираль для уменьшения длины в нерастянутом состоянии и снижения вероятности зацепления соседних предметов. Длина шнура в растянутом состоянии подобрана таким образом, чтобы снизить до минимума вероятность случайного приведения в действие выключателя в том случае, если оператор будет передвигаться в пределах обычного места для оператора. Если требуется иметь более короткий шнур, то нужно обмотать шнур вокруг запястья или ноги оператора, либо завязать узлом.



- a - Защелка троса
- b - Наклейка на тросе
- c - Тросовый переключатель остановки двигателя

Перед началом работы прочтите следующую информацию по технике безопасности.

**Важная информация по технике безопасности.** Выключатель со шнуром дистанционной остановки двигателя предназначен для выключения двигателя, когда оператор слишком далеко удаляется от места для оператора, чтобы привести выключатель в действие. Это может произойти, если оператор случайно упадет за борт или, находясь в лодке, удалится достаточно далеко от места для оператора. Случайные и неосторожные падения за борт наиболее вероятны для определенных видов судов, например, в надувных лодках или в лодках для ловли окуня с низкими бортами, быстроходных лодках и требующих осторожного обращения легких рыболовных лодках, управляемых с помощью ручного румпеля. Случайное выпадение за борт может также произойти в результате неправильного управления, например, если оператор сидит на спинке сиденья или планшире при глиссировании, стоит при глиссировании, сидит на приподнятых настилах рыболовных лодок, глиссирует в мелких водах или водах с препятствиями, отпускает штурвал или рукоятку румпеля, которая тянет судно в одном направлении, употребляет алкогольные напитки или наркотики, или выполняет рискованные маневры на большой скорости.

Приведение в действие выключателя со шнуром дистанционной остановки двигателя приведет к немедленной остановке двигателя, но лодка в течение некоторого времени еще продолжит движение по инерции на расстояние, зависящее от скорости и угла поворота в момент выключения двигателя. Тем не менее, лодка не совершит полный оборот. При движении по инерции лодка может причинить такую же серьезную травму тем, кто находится на ее пути, как и при движении с включенным двигателем.

Настоятельно рекомендуется проинструктировать остальных пассажиров о правильных процедурах запуска и эксплуатации, если в экстренной ситуации они будут вынуждены управлять судном (если оператор случайно упадет за борт).

# ОБЩАЯ ИНФОРМАЦИЯ

## ⚠ ПРЕДУПРЕЖДЕНИЕ

Если рулевой случайно упадет за борт, немедленно остановите двигатель, чтобы уменьшить вероятность его травмирования или гибели, если его передеет лодка. Всегда надежно прикрепляйте рулевого к выключателю остановки двигателя шнуром дистанционной остановки.

## ⚠ ПРЕДУПРЕЖДЕНИЕ

Примите меры, чтобы исключить серьезные травмы или гибель из-за резких ускорений, возникающих в результате случайного или непреднамеренного приведения в действие выключателя двигателя. Рулевой лодки никогда не должен покидать место для рулевого, не отсоединив от себя шнур выключателя дистанционной остановки двигателя.

Во время управления лодкой существует также возможность случайного или непреднамеренного приведения выключателя в действие. Это может привести к одной или ко всем перечисленным ниже потенциально опасным ситуациям:

- В результате неожиданного прекращения движения вперед находящиеся в лодке люди могут быть выброшены вперед – это особенно касается пассажиров, сидящих впереди, которые могут быть выброшены через нос, и которых затем может ударить коробка передач или гребной винт.
- Потеря мощности и контроля направления при сильном волнении водной поверхности, сильном течении или ветре.
- Потеря управления при швартовке.

## ПОДДЕРЖИВАЙТЕ ВЫКЛЮЧАТЕЛЬ И ШНУР ДИСТАНЦИОННОЙ ОСТАНОВКИ ДВИГАТЕЛЯ В ХОРОШЕМ ЭКСПЛУАТАЦИОННОМ СОСТОЯНИИ

Перед каждым использованием проверяйте правильность работы выключателя со шнуром дистанционной остановки двигателя. Запустите двигатель и остановите его, потянув шнур дистанционной остановки двигателя. Если двигатель не останавливается, необходимо отремонтировать выключатель перед эксплуатацией судна.

Перед каждым использованием визуально проверяйте шнур дистанционной остановки двигателя, чтобы убедиться в его хорошем рабочем состоянии, а также в отсутствии изломов, надразов и износа шнура. Убедитесь в хорошем состоянии фиксаторов на концах шнура. Если шнур дистанционной остановки двигателя поврежден или изношен, замените его.

## Защита людей, находящихся в воде

### ВО ВРЕМЯ ПРОГУЛКИ ПО ВОДЕ НА СУДНЕ

Человеку, находящемуся в воде, крайне трудно быстро уклониться от судна, движущегося в его направлении даже с малой скоростью.



21604

В обязательном порядке замедлить ход и быть исключительно осторожным при движении судна в тех местах, где в воде могут находиться люди.

## ОБЩАЯ ИНФОРМАЦИЯ

Во время движения судна по инерции и при нейтральном положении коробки передач подвесного двигателя, усилия, оказываемого водой на гребной винт, достаточно для того, чтобы заставить его вращаться. Это вращение гребного винта в нейтральном положении может привести к получению серьезных травм.

### ПРИ СТАЦИОНАРНОМ ПОЛОЖЕНИИ ЛОДКИ

#### **▲ ПРЕДУПРЕЖДЕНИЕ**

**Вращающийся гребной винт, движущееся судно или любой твердый предмет, прикрепленный к судну, могут привести к серьезным травмам или гибели пловцов. Немедленно остановите двигатель, если вблизи судна в воде находится человек.**

Прежде чем позволить людям плавать или находиться в воде вблизи судна, переведите подвесной двигатель в нейтральное положение и выключите его.

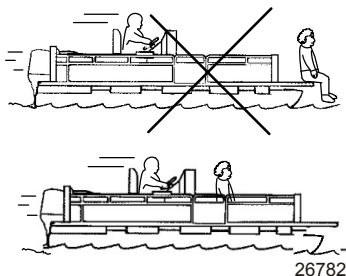
### Безопасность пассажиров – понтонные и палубные суда

Во время движения судна обязательно следите за положением всех пассажиров. Во время любого движения судна ни в коем случае не позволяйте пассажирам стоять или использовать сиденья в целях, отличных от установленных для движения со скоростью, превышающей обороты холостого хода. Внезапное уменьшение скорости движения судна (например, попадание в волну или сильное течение), внезапное торможение или резкое изменение направления движения могут выбросить их вперед или за борт судна. Пассажиры, упавшие за борт через нос судна и оказавшиеся между двумя понтонами, могут попасть под работающий подвесной двигатель.

### СУДА С ОТКРЫТОЙ ПЕРЕДНЕЙ ПАЛУБОЙ

Во время движения судна никто не должен находиться на палубе перед ограждением. Все пассажиры должны находиться за ограждением.

Люди, находящиеся на передней палубе, легко могут быть выброшены за борт; а у тех, кто сидит, свесив ноги с переднего борта, ноги могут быть захвачены волной, вследствие чего они могут оказаться в воде.



26782

#### **▲ ПРЕДУПРЕЖДЕНИЕ**

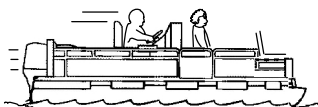
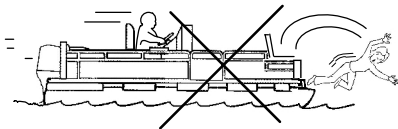
**Запрещается сидеть или стоять в тех зонах судна, которые не предназначены для пребывания пассажиров, когда судно движется на скоростях выше скорости холостого хода, поскольку это может вызвать серьезные травмы или гибель людей. Во время движения судна держитесь на удалении от переднего края палубы или банкетов и оставайтесь в сидячем положении.**

## ОБЩАЯ ИНФОРМАЦИЯ

### СУДА С УСТАНОВЛЕННЫМИ СПЕРЕДИ, НА ВОЗВЫШЕНИИ, СИДЕНЬЯМИ ДЛЯ РЫБНОЙ ЛОВЛИ

Установленные на возвышении сиденья для рыбной ловли не предназначены для использования при движении судна со скоростью, превышающей скорость холостого хода или скорость при тролловом лове. Сидеть только на сиденьях, предназначенных для движения с большой скоростью.

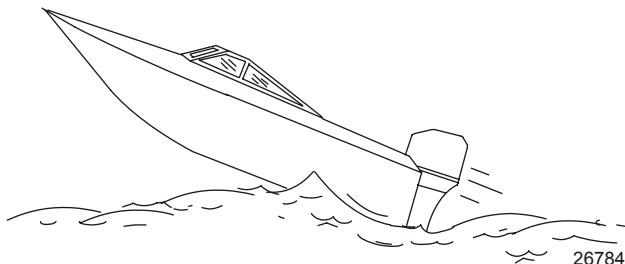
Любое неожиданное внезапное изменение скорости движения судна может привести к тому, что высоко сидящий пассажир будет выброшен за борт через носовую часть судна.



26783

### Подпрыгивание на волнах и в спутной струе

Использование прогулочных судов для катания по волнам и в кильватерной струе является естественной частью плавания на этих судах. Тем не менее, возникает определенная опасность, если это происходит на достаточно большой скорости, при которой корпус судна частично или полностью выходит из воды, и особенно при повторном вхождении судна в воду.



26784

Самое главная опасность при этом – изменение направления движения судна в середине прыжка. В таком случае во время приводнения судно может резко повернуть в новом направлении. При подобном резком изменении направления находящиеся на судне люди могут быть выброшены из своих сидений или даже за борт.

#### **▲ ПРЕДУПРЕЖДЕНИЕ**

**Подпрыгивание на волнах и в спутной струе может привести к серьезным травмам или гибели в результате выбрасывания людей за борт или их падений в судне. По возможности старайтесь избегать раскачивания судна на волнах или в кильватерной струе.**

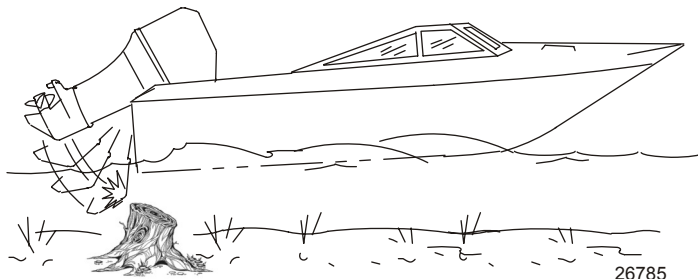
При подпрыгивании судна на волне или в спутной струе возможна и другая, более редкая опасная ситуация. Если во время отрыва от воды нос судна наклонится достаточно низко, то при контакте с водой он может уйти под воду и на мгновение погрузиться. Это приведет к почти мгновенной остановке судна, и находящиеся в нем люди устремятся вперед. Судно может также резко повернуть в сторону.

# ОБЩАЯ ИНФОРМАЦИЯ

## Столкновения с подводными препятствиями

### СТОЛКНОВЕНИЯ С ПОДВОДНЫМИ ОПАСНОСТЯМИ

При хождении на судне на мелководье или в местах, где вы предполагаете наличие подводных препятствий, о которые может удариться подвесной двигатель или дно судна, снизьте скорость и двигайтесь осторожно. **Самое важное, что вы можете сделать для того, чтобы уменьшить вероятность получения травм или повреждений при столкновении с плавающим или подводным предметом, это контролировать скорость движения судна. При этих условиях максимальная скорость судна должна быть 24 – 40 км/ч (от 15 до 25 миль/час)..**



При ударе о плавающий или подводный предмет может возникнуть бесчисленное количество различных ситуаций. В результате некоторых таких ситуаций может произойти следующее:

- Часть подвесного двигателя или весь двигатель может сорваться и влететь в судно.
- Судно может внезапно изменить направление движения. Такое резкое изменение направления движения может привести к тому, что находящиеся на судне люди будут выброшены из своих сидений или за борт.
- Произойдет быстрое снижение скорости. Это приведет к тому, что находящиеся на судне люди будут выброшены вперед или даже за борт.
- Произойдет повреждение подвесного двигателя и/или судна при ударе.

Помните, что для того, чтобы уменьшить вероятность получения травмы или повреждений при ударе в таких ситуациях, крайне важно контролировать скорость движения судна. При движении на участке, где известно о наличии подводных препятствий, скорость движения судна не должна превышать минимальную скорость глиссирования.

После удара о подводный предмет как можно скорее заглушите двигатель и осмотрите его на предмет поврежденных или ослабленных деталей. Если вы обнаружили или предполагаете какое-либо повреждение, обязательно доставьте подвесной двигатель уполномоченному дилеру для проведения тщательного обследования и необходимого ремонта.

Необходимо также проверить судно на наличие трещин корпуса, трещин транца или протекания воды.

Эксплуатация поврежденного судна может привести к дополнительному повреждению других деталей подвесного двигателя или ухудшить управление судном. В случае необходимости продолжить плавание обязательно значительно уменьшите скорость.

#### **▲ ПРЕДУПРЕЖДЕНИЕ**

**Плавание на судне, имеющем повреждения от удара, может привести к порче изделия, серьезным травмам или гибели людей. Если судно получило столкновение любого характера, вызовите авторизованного дилера «Mercury Marine» для осмотра и ремонта судна или силового агрегата.**

# ОБЩАЯ ИНФОРМАЦИЯ

## ИНСТРУКЦИИ ПО ТЕХНИКЕ БЕЗОПАСНОСТИ ДЛЯ ПОДВЕСНЫХ ДВИГАТЕЛЕЙ С РУЧНЫМ УПРАВЛЕНИЕМ

Во время движения непосредственно перед подвесным двигателем судна не должны находиться люди и предметы. Если во время движения двигатель наткнется на какое-либо препятствие под водой, двигатель дернется вверх и может нанести управляющему им человеку серьезные увечья.

### Модели с прижимными винтами:

Некоторые подвесные двигатели оборудованы прижимными винтами транцевого кронштейна. Для надежного закрепления подвесного двигателя к транцу недостаточно винтов зажима кронштейна. Надлежащая установка подвесного двигателя включает прикручивание двигателя к судну через транец. См. **Установка – установка подвесного двигателя** для полной информации об установке двигателя.

### **⚠ ПРЕДУПРЕЖДЕНИЕ**

Неправильное крепление подвесного двигателя может привести к отрыву двигателя от транца судна и повлечь вред имуществу, травму или смерть водителя. Перед эксплуатацией подвесной двигатель должен быть надлежащим образом закреплен при помощи соответствующих инструментов крепления. Если двигатель не зафиксирован на транце надлежащим образом, не превышайте скорость холостого хода двигателя там, где под водой могут находиться препятствия.

При движении судна на скорости глиссирования столкновение двигателя судна с подводным препятствием может привести к его переворачиванию и попаданию двигателя в само судно.

## Выбросы выхлопных газов

### БУДЬТЕ ОСТОРОЖНЫ: ВОЗМОЖНО ОТРАВЛЕНИЕ УГАРНЫМ ГАЗОМ (ОКСИДОМ УГЛЕРОДА)

Моноксид углерода (СО) является смертельно опасным газом, который присутствует в выхлопных газах всех двигателей внутреннего сгорания, включая тяговые двигатели катеров и генераторы питания различного оборудования судов. Сам по себе газ СО не имеет запаха, цвета и вкуса, но если вы ощущаете запах или вкус выхлопа двигателя, то при этом вы вдыхаете СО.

Ранние симптомы отравления окисью углерода, которые схожи с симптомами морской болезни и интоксикации, включают головную боль, головокружение, дремоту и тошноту.

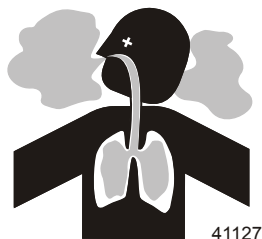
### **⚠ ПРЕДУПРЕЖДЕНИЕ**

Вдыхание выхлопных газов двигателя может привести к отравлению монооксидом углерода, которое может стать причиной потери сознания, повреждения головного мозга или смертельного исхода. Избегайте воздействия окиси углерода.

Оставайтесь в стороне от зоны выхода выхлопных газов, когда двигатель работает. Следите за тем, чтобы судно хорошо проветривалось в неподвижном состоянии или в начале движения.

# ОБЩАЯ ИНФОРМАЦИЯ

## ОСТАВАЙТЕСЬ В СТОРОНЕ ОТ ЗОНЫ ВЫХОДА ВЫХЛОПНЫХ ГАЗОВ

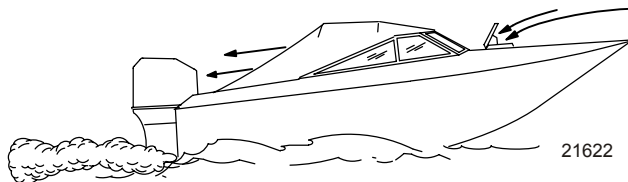


Выхлопные газы двигателя содержат опасный для здоровья монооксид углерода. Избегайте зон, в которых могут накапливаться выхлопные газы двигателя. При работающих двигателях следите за тем, чтобы рядом с судном не было пловцов, а также не сидите, не лежите и не стойте на плавучих платформах и сходнях. В начале движения не разрешайте пассажирам находиться непосредственно за судном (вытаскивать платформу, находиться на доске для серфинга). Это опасно не только потому, что человек оказывается в зоне высокой концентрации выхлопных газов двигателя, но также и потому, что есть риск получения травмы от гребного винта судна.

### НАДЛЕЖАЩАЯ ВЕНТИЛЯЦИЯ

Для удаления дыма провентилируйте пассажирские помещения, откройте бортовые занавески или носовые люки.

Пример рекомендуемого потока воздуха по судну:



### НЕДОСТАТОЧНАЯ ВЕНТИЛЯЦИЯ

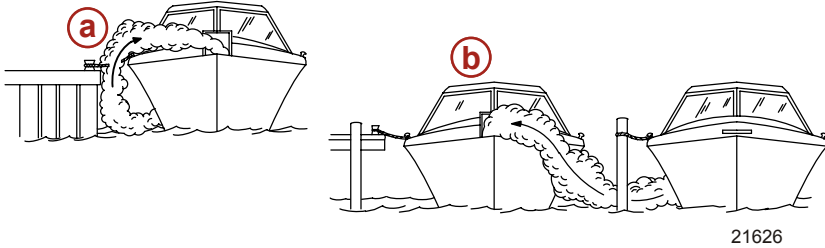
При определенных условиях движения и/или направлении ветра в постоянно закрытых или закрываемых брезентом кабинах или рубках с недостаточной вентиляцией может накапливаться оксид углерода. Установите на судне один или несколько детекторов окиси углерода.

Несмотря на редкость подобного события, в безветренный день пловцы и пассажиры в закрытом пространстве неподвижно стоящей лодки либо вблизи работающего двигателя могут подвергнуться воздействию опасной концентрации оксида углерода.



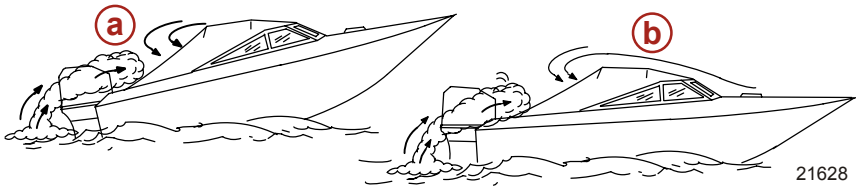
# ОБЩАЯ ИНФОРМАЦИЯ

1. Примеры плохой вентиляции судна, находящегося в стационарном положении:



- a** - Работающий двигатель, когда судно пришвартовано в замкнутом пространстве
- b** - Швартовка вблизи другого судна, у которого работает двигатель

2. Примеры плохой вентиляции судна, находящегося в движении:



- a** - Слишком большой носовой угол дифферента катера
- b** - Закрытые носовые люки (эффект кузова-универсала)

## Выбор вспомогательных устройств для подвесного двигателя

Фирменные вспомогательные устройства Mercury Precision или Quicksilver были специально разработаны и испытаны для подвесного двигателя. Их можно приобрести у дилеров компании Mercury Marine.

**ВАЖНАЯ ИНФОРМАЦИЯ:** Перед установкой вспомогательных устройств обязательно проконсультируйтесь с дилером. Неправильное использование одобренных вспомогательных устройств или использование неодобренных вспомогательных устройств может привести к повреждению изделия.

Некоторые вспомогательные устройства, которые изготовлены другими компаниями, не предназначены для безопасного использования с вашим подвесным двигателем или его системой управления. Получите и прочитайте инструкции по установке, эксплуатации и техническому обслуживанию для всех выбранных вами вспомогательных устройств.

## Предложения по безопасному хождению на судах

Чтобы получить удовольствие от безопасной прогулки по воде, необходимо ознакомиться с правилами и ограничениями по использованию лодок, существующими в определенной местности и/или в определенной стране, а также учитывать следующее.

**Найдите и соблюдайте все мореходные правила и законы водных путей.**

# ОБЩАЯ ИНФОРМАЦИЯ

- Мы рекомендуем, чтобы все водители лодок с силовыми агрегатами закончили курс по технике безопасности при хождении на лодках. В США курсы предлагают следующие организации: U.S. Coast Guard Auxiliary (вспомогательная служба береговой охраны), Power Squadron, Red Cross (Красный Крест) и местные агентства по наблюдению за соблюдением законов, касающихся хождения на лодках. Более подробную информацию о курсах в США можно получить, позвонив в Boat U.S. Foundation по телефону 1-800-336-BOAT (2628).

## Проводите проверки безопасности и требуемое техническое обслуживание.

- Соблюдайте график регулярного техобслуживания и обеспечьте надлежащее выполнение всех ремонтных работ.

## Проверьте бортовое оборудование техники безопасности.

- Ниже даны предложения о типах оборудования по технике безопасности для судна:
  - Утвержденные огнетушители
  - Сигнальные устройства: фонарь, осветительные ракеты или сигнальные огни, флаг и свисток или звуковой сигнал
  - Необходимые инструменты для мелкого ремонта
  - Якорь и дополнительный якорный канат
  - Ручная трюмная помпа и запасные сливные пробки
  - Питьевая вода
  - Радио
  - Весло
  - Запасной гребной винт, упорные втулки и подходящий гаечный ключ
  - Аптечка скорой помощи и инструкции по оказанию первой помощи
  - Водонепроницаемые емкости для хранения
  - Запасное эксплуатационное оборудование, аккумуляторные батареи, лампочки и плавкие предохранители
  - Компаса и карты или схемы местности
  - Индивидуальные сплавные камеры (по 1 на каждого человека, находящегося на борту)

**Следите за сигналами о перемене погоды и избегайте плавания в плохую погоду или при волнении на воде.**

**Сообщите кому-либо о том, куда вы направляетесь и когда планируете вернуться.**

## Посадка пассажиров в судно.

- Когда пассажиры садятся в лодку, высаживаются из нее или находятся в задней части (на корме) катера, всегда останавливайте двигатель. Недостаточно просто переключить узел привода на нейтральную передачу.

## Используйте индивидуальные средства обеспечения плавучести.

- Федеральный закон требует наличия для каждого лица на борту спасательного жилета (индивидуального спасательного средства), утвержденного Береговой охраной США, подогнанного по размеру и находящегося под рукой, а также спасательной подушки или спасательного круга. Мы настоятельно советуем постоянно носить на себе спасательный жилет, находясь на борту судна.

## Подготовьте других водителей катера.

- Проинструктировать хотя бы одного человека на борту по основам запуска и эксплуатации двигателя и управления катером на случай, если водитель не сможет этого делать или окажется за бортом.

# ОБЩАЯ ИНФОРМАЦИЯ

## **Не перегружайте лодку.**

- Большинство лодок классифицировано и сертифицировано на максимальную допустимую нагрузку (вес) (см. табличку допустимой предельной мощности и нагрузки вашей лодки). Необходимо знать ограничения судна на эксплуатации и нагрузке. Нужно знать, удержится ли ваше судно на плаву при полном затоплении водой. В случае сомнений обращайтесь к авторизованному дилеру компании Mercury Marine или изготовителю судна.

## **Убедитесь в том, что все люди, находящиеся в лодке, усажены надлежащим образом.**

- Не позволяйте никому сидеть или находиться в какой-либо части судна, не предназначенной для такого использования. Это включает спинки сидений, планширы, транец, нос, палубы, приподнятое или любое поворачивающееся сиденье для рыбалки. Запрещено сидеть в любом месте, которое при неожиданном ускорении, внезапной остановке, неожиданной потере управления судном или внезапном движении судна может привести к выбросу человека за борт или в судно. До начала движения убедитесь, что все пассажиры обеспечены надлежащим сиденьем и сидят на нем.

## **Никогда не управляйте судном, находясь в состоянии алкогольного опьянения или будучи под действием наркотических веществ. Это закон.**

- Употребление алкоголя или наркотиков ослабляют вашу способность здраво оценивать ситуацию и значительно снижают скорость вашей реакции.

## **Необходимо знать район, выбранный для прогулки, и избегать опасных мест.**

### **Будьте внимательны.**

- Согласно закону, управляющий судном человек должен вести постоянное зрительное и слуховое наблюдение. Оператор должен иметь свободный обзор, особенно в направлении вперед. Ни пассажиры, ни груз, ни сиденья для рыбалки не должны блокировать обзор водителя при управлении катером, если скорость катера превышает скорость холостого хода или при глиссировании. Следите за остальными, наблюдайте за водой и кильватерной струей.

## **Ни в коем случае не вести судно непосредственно позади человека на водных лыжах.**

- Ваше судно идет со скоростью 40 км/ч (25 миль/час), значит, упавшего в 61 м (200 футах) впереди вас человека на водных лыжах вы переедете через пять секунд.

## **Следите, нет ли упавших лыжников.**

- При использовании катера для катания на водных лыжах или подобной деятельности, возвращаясь для помощи упавшему лыжнику, всегда приближайтесь к нему со стороны водительского борта катера. Оператор должен всегда держать упавшего лыжника на виду и никогда не приближаться со спины или к нему любому другому на воде.

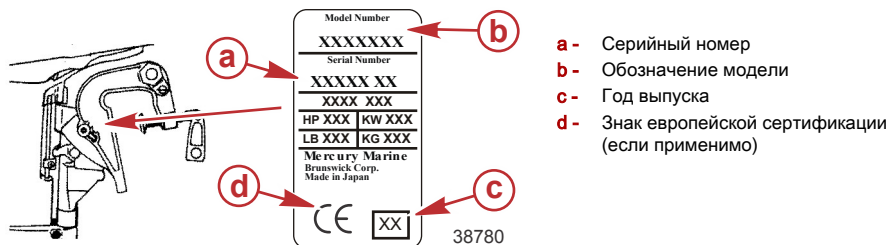
## **Заявляйте о несчастных случаях.**

- Согласно требованиям закона, операторы судов обязаны подавать своему штатному агентству по наблюдению за соблюдением законов Заявление о несчастном случае при хождении на судне, если их судно было вовлечено в определенные несчастные случаи. О несчастном случае при хождении на судне надо заявлять, если 1) имеет место или вероятен смертельный исход, 2) получена травма, требующая большего медицинского вмешательства, чем оказание первой помощи, 3) произошло повреждение судов или другой собственности и при этом сумма ущерба превышает 500 долларов США, или 4) судно полностью утрачено. За дальнейшей помощью обращайтесь в местное агентство по наблюдению за соблюдением законов.

# ОБЩАЯ ИНФОРМАЦИЯ

## Запись серийного номера

Необходимо записать этот номер для ссылок на него в будущем. Серийный номер находится на подвесном двигателе в месте, показанном на рисунке.



- a** - Серийный номер
- b** - Обозначение модели
- c** - Год выпуска
- d** - Знак европейской сертификации (если применимо)

## Технические характеристики 4-тактных двигателей 8/9.9

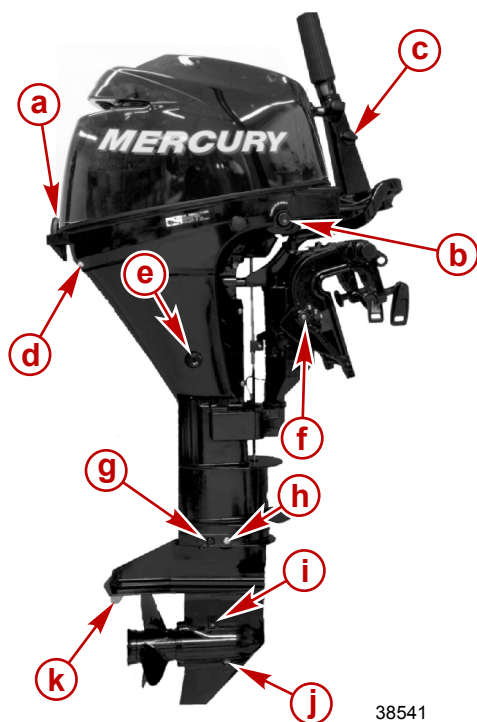
Модели	8	9,9	9,9 Command Thrust/ProKicker
Мощность	5,88 кВт (8 л. с.)	7,28 кВт (9,9 л. с.)	
Количество цилиндров	2		
Диапазон числа оборотов при полностью открытой дроссельной заслонке	5000 – 6000 об/мин		
Скорость холостого хода на передней передаче	900 об/мин.		
Рабочий объем цилиндра	209,8 куб. см (12,8 куб.д.)		
Отверстие цилиндра	55 мм (2,17 дюйма)		
Ход поршня	44 мм (1,73 дюйма)		
Клапанный зазор (при холодном двигателе)			
Впускной клапан	0,13-0,17 мм (0,0051–0,0067 дюйма)		
Выпускной клапан	0,18-0,22 мм (0,0071-0,0087 дюйма)		
Рекомендуемая свеча зажигания	NGK DCPR6E		
Искровой промежуток	0,9 мм (0,035 дюйма)		
Передаточное число	2,08:1	2,42:1	
Рекомендуемый бензин	См. раздел <b>Топливо и масло</b>		
Рекомендуемое масло	См. раздел <b>Топливо и масло</b>		
Объем масла в двигателе	800 мл (27,0 жид. унции).		
Объем смазки коробки передач	320 мл (10,8 жид. унции).	370 мл (12,5 жид. унции).	
Номинальные характеристики аккумуляторной батареи (модели с электрическим запуском)	Ток запуска судового двигателя (MCA) 465 А или 350 А при запуске непрогретого двигателя (CCA)		

## ОБЩАЯ ИНФОРМАЦИЯ

Модели	8	9,9	9,9 Command Thrust/ProKicker
Система понижения токсичности выхлопных газов	Модификация двигателя (EM)		
Уровень шума для уха водителя (стандарт ICOMIA 39-94), дБ	78,7	79,6	
Вибрация рукоятки румпеля (ICOMIA 38-94), м/с <sup>2</sup>	Стандартные модели		9,9 Command Thrust/ProKicker-PT
	4,3		6,1

### Идентификация компонентов — стандартные модели

#### ВИД ПО ПРАВОМУ БОРТУ

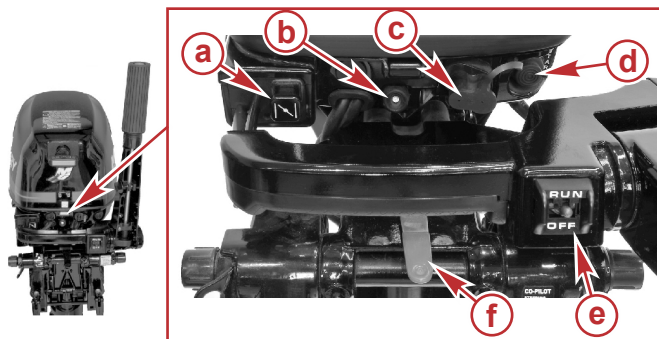


- a** - Защелка кожуха
- b** - Кнопка Throttle Only («Только дроссельная заслонка»)
- c** - Маховичок регулирования трения дроссельной заслонки
- d** - Индикаторное отверстие водяного насоса
- e** - Пробка отверстия для слива масла
- f** - Рукоятка подстройки угла транца
- g** - Штепсель утопленного типа двигателя
- h** - Контрольная пробка уровня смазочного материала для зубчатых передач
- i** - Подвод воды
- j** - Пробка отверстия для заливки и слива смазочного материала для зубчатых передач
- k** - Триммер

38541

# ОБЩАЯ ИНФОРМАЦИЯ

## ВИД СПЕРЕДИ

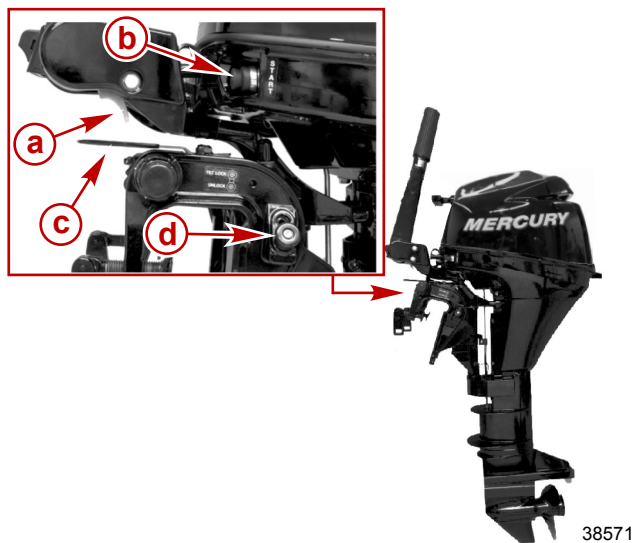


57671

- a** - Ручка воздушной заслонки/холостого хода при большом числе оборотов
- b** - Сигнал давления масла
- c** - Соединитель топливопровода
- d** - Пусковой переключатель (электрическая ручка румпеля)
- e** - Тросовый предохранительный выключатель
- f** - Регулировка натяжения автопилота

## ОБЩАЯ ИНФОРМАЦИЯ

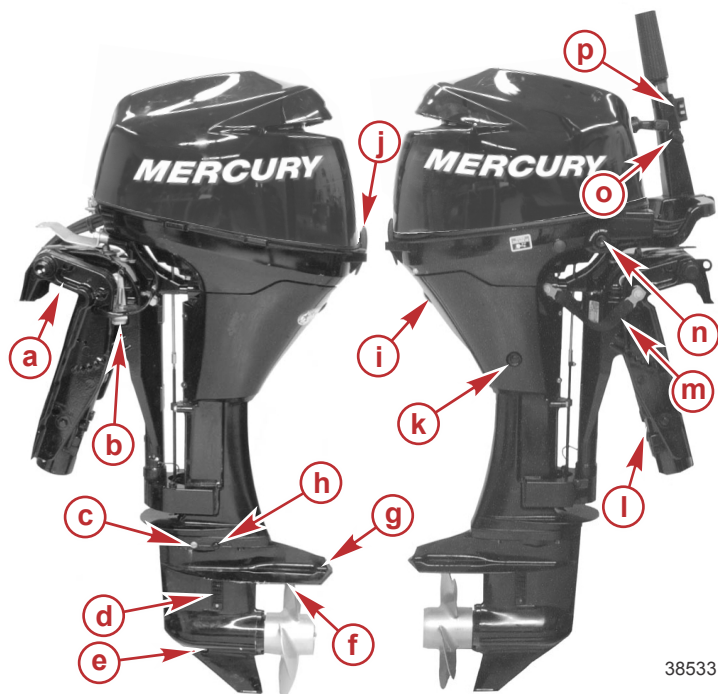
### ВИД ПО ЛЕВОМУ БОРТУ



- a** - Ручка отпирания блокировки румпеля
- b** - Пусковой переключатель (модель с электрической рукояткой румпеля)
- c** - Рукоятка регулировки трения при управлении рулем (только модели с румпелем)
- d** - Рукоятка запираения наклона

## ОБЩАЯ ИНФОРМАЦИЯ

### Идентификация компонентов — модели Command Thrust/ ProKicker Models



38533

- a** - Транцевый кронштейн
- b** - Рычаг опоры механизма наклона
- c** - Контрольная пробка уровня смазочного материала для зубчатых передач
- d** - Основной водозаборник
- e** - Пробка отверстия для заливки и слива смазочного материала для зубчатых передач
- f** - Вторичный водозаборник
- g** - Противовентиляционная пластина
- h** - Штепсель утепленного типа двигателя
- i** - Индикаторное отверстие водяного насоса
- j** - Защелка кожуха
- k** - Резьбовая пробка спускного отверстия масла
- l** - Усилитель наклона
- m** - Скоба подвесного лодочного двигателя
- n** - Кнопка Throttle Only («Только дроссельная заслонка»)
- o** - Рукоятка дроссельной заслонки
- p** - Кнопка усилителя наклона

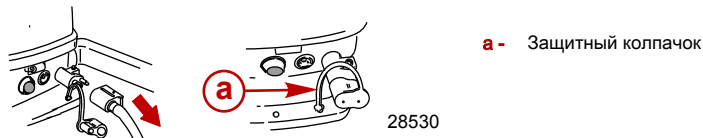


# ТРАНСПОРТИРОВКА

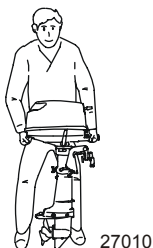
## Переноска, хранение и транспортировка снятого с лодки подвесного двигателя

**ВАЖНАЯ ИНФОРМАЦИЯ:** Убедитесь в том, что при транспортировке и хранении подвесного двигателя выполняются надлежащие процедуры, чтобы предотвратить возможность утечек масла.

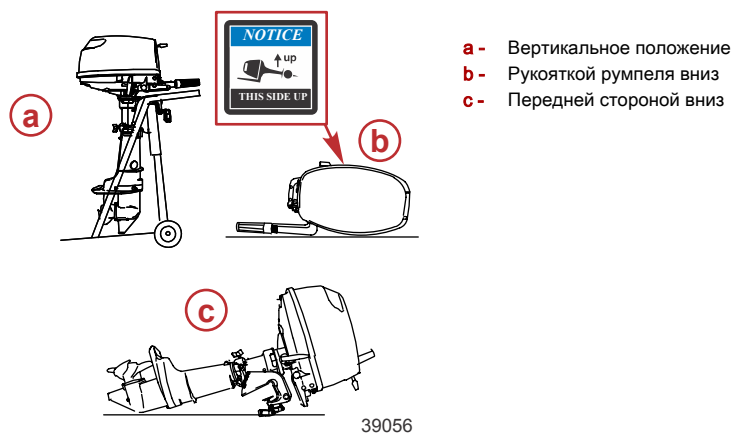
1. Когда подвесной двигатель все еще остается в воде, отсоедините выносную топливную линию и оставьте двигатель работать до его остановки. Это приведет к сливу топлива из карбюратора. Закройте разъем топливопровода защитным колпачком.



2. Снимите подвесной двигатель и держите его в вертикальном положении до полного слива воды. Переносите подвесной двигатель в вертикальном положении.

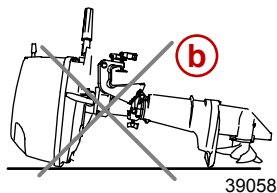
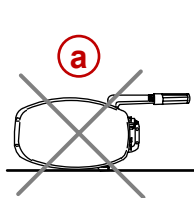


3. Переносите, транспортируйте и храните подвесной двигатель в любом из трех показанных положений. Это предотвратит вытекание масла из картера.



## ТРАНСПОРТИРОВКА

4. Никогда не переносите, не храните и не транспортируйте подвесной двигатель ни в одном из двух показанных положений. В результате вытекания топлива из картера может произойти повреждение двигателя.



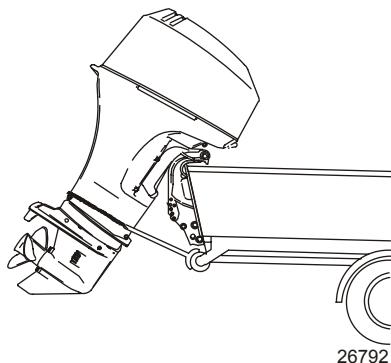
- a - Рукояткой румпеля вверх  
b - Передней стороной вверх

39058

### Буксирование лодки с подвесным двигателем - Модели с усилителем наклона

Буксируйте лодку с отклоненным вниз подвесным двигателем в вертикальном рабочем положении.

Если необходимо обеспечить дополнительный дорожный просвет, подвесной двигатель нужно наклонить кверху с помощью устройства поддержки подвесного двигателя. За рекомендациями обратитесь к своему местному дилеру. Для железнодорожных перевозок, проездов и в случае подпрыгивания прицепа может понадобиться дополнительный дорожный просвет.



**ВАЖНАЯ ИНФОРМАЦИЯ:** Не полагайтесь на то, что система усилителя наклона или ручка изменения наклона будет поддерживать необходимый дорожный просвет при буксировании. Ручка изменения наклона подвесного двигателя не предназначена для поддержки подвесного двигателя при буксировании.

Включите переднюю передачу на подвесном двигателе. Это предотвратит свободное вращение гребного винта.

### Буксирование лодки с подвесным двигателем - Модели без усилителя наклона

Буксируйте лодку с отклоненным вниз подвесным двигателем в вертикальном рабочем положении.

Если необходимо обеспечить дополнительный дорожный просвет, подвесной двигатель нужно отклонить вверх с помощью кронштейна поддержки подвесного двигателя при плавании на мелководье и буксировании. Для железнодорожных перевозок, проездов и в случае подпрыгивания прицепа может понадобиться дополнительный дорожный просвет.

**ВАЖНАЯ ИНФОРМАЦИЯ:** Используйте ручку запирания наклона для запирания подвесного двигателя в нижнем положении при буксировании. Это предотвратит подпрыгивание и возможное повреждение подвесного двигателя.

# ТРАНСПОРТИРОВКА

Включите переднюю передачу на подвесном двигателе. Это предотвратит свободное вращение гребного винта.

# ТОПЛИВО И МАСЛО

## Рекомендации по использованию топлива

**ВАЖНОЕ ЗАМЕЧАНИЕ:** Использование ненадлежащего бензина может повредить двигатель. Повреждение двигателя в результате использования ненадлежащего бензина считается неправильной эксплуатацией двигателя, и вызванное в результате повреждение не покрывается ограниченной гарантией.

## ОКТАНОВОЕ ЧИСЛО ТОПЛИВА

Двигатели Mercury MerCruiser удовлетворительно работают при использовании основных марок неэтилированного бензина, соответствующих требованиям следующих спецификаций:

**США и Канада** - Топливо с октановым числом, указанным на бензоколонке, 87 (R+M)/2 минимум. Также приемлемым является бензин высшего качества [92 (R+M)/2 octane]. Запрещается использовать этилированный бензин.

**За пределами США и Канады** - Топливо с октановым числом, указанным на бензоколонке, октановое число 90 минимум. Также приемлемым является высококачественный бензин (октановое число 98 RON). Если неэтилированный бензин недоступен, необходимо использовать основные марки этилированного бензина.

## ПРИМЕНЕНИЕ РЕФОРМУЛИРОВАННОГО (ОКСИГЕНИРОВАННОГО) БЕНЗИНА (ТОЛЬКО В США)

Применение этого типа бензина требуется в некоторых районах США. Два типа оксигената, используемыми в этом топливе, являются спирт (этанол) и эфир [МТБЭ (метил-три-бутиловый эфир) или ЭТБЭ (этил-три-бутиловый эфир)]. Если этанол является оксигенатом, применяемым для бензина в данном районе, см. **Спиртосодержащий бензин**.

Такой реформулированный бензин пригоден для использования в двигателе Mercury Marine.

## СПИРТСОДЕРЖАЩИЙ БЕНЗИН

Если бензин, используемый в данном районе, содержит метанол (метиловый спирт) или этанол (этиловый спирт), то необходимо знать об определенных неблагоприятных воздействиях, которые из-за этого могут возникнуть. Такие неблагоприятные воздействия носят более тяжелый характер при использовании метанола. Повышение процентного содержания спирта в топливе также может усилить эти неблагоприятные воздействия.

Некоторые из этих воздействий являются следствием того, что спирт в бензине может абсорбировать влагу из воздуха, что приводит к отделению воды/спирта от бензина в топливном баке.

Компоненты топливной системы двигателя Mercury Marine выдерживают до 10% содержания спирта в бензине. Нам неизвестно, какой процент может выдержать топливная система судна. Необходимо обратиться к изготовителю судна для получения особых рекомендаций по комплектующим топливной системы (топливные баки, топливные магистрали и фитинги). Необходимо помнить, что спиртосодержащий бензин может усилить следующие неблагоприятные факторы:

- Усиление коррозии металлических деталей
- Ухудшение состояния резиновых и пластмассовых деталей
- Просачивание топлива через резиновые топливные магистрали
- Трудности с запуском и эксплуатацией

### ПРЕДУПРЕЖДЕНИЕ

Утечка топлива означает опасность воспламенения или взрыва, что может вызвать серьезные травмы или гибель людей. Периодически осматривайте все элементы топливной системы на утечки, размягчение, затвердевание, разбухание или коррозию, особенно после консервации. При любых признаках утечки или изнашивания необходимо произвести замену до возобновления эксплуатации двигателя.

# ТОПЛИВО И МАСЛО

Ввиду возможных отрицательных воздействий при наличии спирта в бензине рекомендуется по возможности использовать только бензин, не содержащий спирта. Если имеется только спиртосодержащее топливо или о присутствии спирта неизвестно, необходимо чаще выполнять проверку на протечки и нарушения.

**ВАЖНАЯ ИНФОРМАЦИЯ:** При эксплуатации двигателя Mercury Marine на спиртосодержащем бензине необходимо избегать хранения бензина в топливном баке в течение длительного периода времени. Длительные периоды хранения, обычные для катеров, создают специфические проблемы. В автомобилях топливо с примесью спирта обычно расходуется до того, как оно может поглотить достаточное количество влаги для возникновения каких-либо проблем, однако суда часто находятся без движения в течение достаточно длительного времени для возникновения разделения фаз. Кроме того, во время консервации может иметь место внутренняя коррозия, если спирт смыл защитную масляную пленку с внутренних комплектующих.

## Требование к топливному шлангу с низкой проницаемостью

Относится к подвесным двигателям, изготовленным для продажи, проданным или продающимся в Соединенных Штатах Америки.

- Агентство Соединенных Штатов по защите окружающей среды (EPA) требует, чтобы во всех подвесных двигателях, изготовленных не раньше 1 января 2009 г., использовались топливные шланги с низкой проницаемостью между топливным баком и первым соединением с топливной линией подвесного двигателя.
- Шланг с низкой проницаемостью – это шланг USCG типа B1-15 или A1-15, проницаемость которого не превышает 15 г/м<sup>2</sup>/24 ч для топлива CE 10 при 23 °C согласно SAE J 1527 (морской топливный шланг).

## Требования EPA к переносным напорным топливным бакам

Агентство по защите окружающей среды (EPA) требует, чтобы переносные топливные системы для использования с подвесными двигателями, произведенные после 1 января 2011 г., оставались герметичными под давлением до 34,4 кПа (5,0 фунтов на кв. дюйм). Такие баки могут содержать следующее.

- Впускной клапан, который открывается для впуска воздуха, когда топливо выводится из бака.
- Выпускной клапан, который открывается (выпускает воздух в атмосферу), если давление превышает 34,4 кПа (5,0 фунтов на кв. дюйм).

## Требования к клапану распределения топлива (FDV)

Если используется напорный топливный бак, в топливном шланге между топливным баком и грушей заправочного насоса должен быть установлен клапан распределения топлива. Клапан распределения топлива предотвращает попадание топлива под давлением в двигатель, что может привести к переполнению топливной системы или возможному пролитию топлива.

Клапан распределения топлива имеет ручной выпуск. Ручной выпуск используется (вдавливается) для открытия (обвода) клапана в случае блокировки топлива в клапане.



- a - Клапан распределения топлива – устанавливается в топливном шланге между топливным баком и грушей заправочного насоса
- b - Ручной выпуск
- c - Вентиляционные/водосливные отверстия

# ТОПЛИВО И МАСЛО

## Переносной напорный топливный бак Mercury Marine

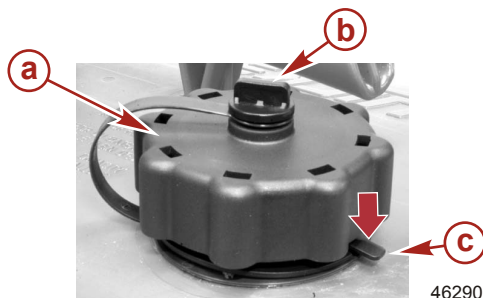
Компания Mercury Marine создала новый переносной напорный топливный бак, который соответствует приведенным выше требованиям EPA. Такие топливные баки доступны как дополнительные устройства или поставляются с определенными моделями переносных подвесных двигателей.

### ОСОБЫЕ ХАРАКТЕРИСТИКИ ПЕРЕНОСНОГО ТОПЛИВНОГО БАКА

- Топливный бак имеет двухходовой клапан, который впускает воздух в бак, когда топливо выводится в двигатель, а также выпускает воздух в атмосферу, если внутреннее давление в баке превышает 34,4 кПа (5,0 фунтов на кв. дюйм). При выпуске воздуха из клапана в атмосферу может раздаваться свистящий звук. Это нормально.
- Топливный бак оснащен клапаном распределения топлива, который предотвращает попадание топлива под давлением в двигатель, что может привести к переполнению топливной системы или возможному пролитию топлива.
- Во время установки крышки топливного бака вращайте ее вправо до щелчка. Это означает, что крышка топливного бака плотно закрыта. Встроенное устройство предотвращает чрезмерное затягивание.
- Топливный бак имеет винт ручной вентиляции, который должен быть затянут во время транспортировки и откручен во время эксплуатации и снятия крышки.

Так как герметизированные топливные баки не вентилируются в закрытом состоянии, они будут расширяться и сжиматься, так как топливо расширяется и сжимается в ходе нагревания и охлаждения окружающего воздуха. Это нормально.

### СНЯТИЕ КРЫШКИ ТОПЛИВНОГО БАКА



- a - Крышка топливного бака
- b - Винт ручной вентиляции
- c - Замок

**ВАЖНАЯ ИНФОРМАЦИЯ:** Содержимое может находиться под давлением. Перед открытием поверните крышку топливного бака на 1/4 оборота, чтобы сбросить давление.

1. Открутите винт ручной вентиляции в верхней части крышки топливного бака.
2. Вращайте крышку топливного бака, пока она не коснется замка.
3. Нажмите на замок. Поверните крышку топливного бака на 1/4 оборота, чтобы сбросить давление.
4. Нажмите на замок еще раз, чтобы снять крышку.

### УКАЗАНИЯ ПО ИСПОЛЬЗОВАНИЮ ПЕРЕНОСНОГО НАПОРНОГО ТОПЛИВНОГО БАКА

1. Во время установки крышки топливного бака вращайте ее вправо до щелчка. Это означает, что крышка топливного бака плотно закрыта. Встроенное устройство предотвращает чрезмерное затягивание.
2. Открутите винт ручной вентиляции в верхней части крышки для снятия крышки. Закрутите винт ручной вентиляции для транспортировки.
3. Для топливных шлангов с быстроразъемными соединениями отсоедините топливопровод от двигателя или топливного бака, если они не используются.

# ТОПЛИВО И МАСЛО

4. Следуйте инструкциям **Заливка топлива в бак** для заправки.

## Заливка топлива в бак

### ПРЕДУПРЕЖДЕНИЕ

**Избегайте получения серьезных травм или гибели в результате пожара или взрыва бензина. При заполнении топливных баков проявляйте осторожность. Во время заполнения топливных баков всегда останавливайте двигатель, не курите и не допускайте наличия поблизости открытого огня или искр.**

Заливайте топливо в бак на открытом воздухе и вдали от источников тепла, искр и открытого огня.

Для заполнения переносных топливных баков уберите их с лодки.

Всегда останавливайте двигатель, прежде чем доливать топливо в бак.

Не заполняйте бак доверху. Оставьте примерно 10 % объема бака незаполненным. При повышении его температуры топливо увеличится в объеме и может дать утечку под действием давления, если бак будет заполнен доверху.

## РАЗМЕЩЕНИЕ НА БОРТУ СУДНА ПЕРЕНОСНОГО ТОПЛИВНОГО БАКА

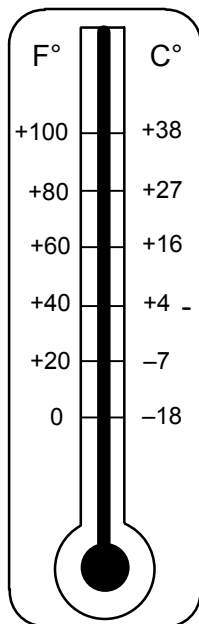
Разместите переносной топливный бак так, чтобы отверстие находилось выше уровня топлива при штатных условиях эксплуатации судна.

## Рекомендуемое моторное масло

В общем случае для работы при любой температуре рекомендуется применять сертифицированное масло Mercury или Quicksilver NMMA FC-W SAE 25W-30 для 4-тактных двигателей Marine. Если предпочтительно использование сертифицированного полусинтетического масла NMMA, рекомендуется использовать полусинтетическое масло Mercury или Quicksilver SAE 25W-40 для 4-тактных двигателей. Если нет рекомендованных сертифицированных масел Mercury или Quicksilver NMMA FC-W для подвесных двигателей, можно применять сертифицированное масло FC-W известной марки для 4-тактных подвесных двигателей.

# ТОПЛИВО И МАСЛО

**ВАЖНАЯ ИНФОРМАЦИЯ:** Не рекомендуется применять масла без моющих присадок, загущенные масла (отличные от сертифицированного масла Mercury или Quicksilver NMMA FC-W или сертифицированного масла NMMA FC-W известной марки), синтетические масла, масла низкого качества или масла, содержащие твердые присадки.



26795

## Рекомендуемая вязкость SAR моторного масла

- a -** Полусинтетическое масло Mercury или Quicksilver SAE 25W-40 для 4-тактных двигателей Marine можно использовать при температуре выше 4 °C (40 °F)
- b -** Масло Mercury или Quicksilver SAE 10W-30 для 4-тактных двигателей Marine рекомендовано для использования при любой температуре

## Проверка уровня масла в двигателе

**ВАЖНАЯ ИНФОРМАЦИЯ:** Не переполняйте. При проверке уровня масла подвесной двигатель должен находиться в вертикальном (не наклонном) положении.

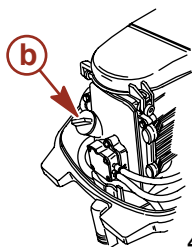
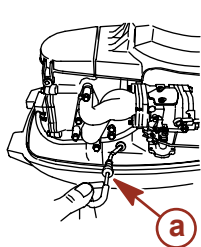
1. Заглушите двигатель. Установите подвесной двигатель в рабочее положение. Снимите верхний кожух.
2. Выньте измерительный щуп. Вытрите измерительный щуп сухой тканью или полотенцем и полностью вставьте обратно.
3. Снова выньте масляный щуп и посмотрите на уровень масла. Если уровень масла низок, снимите крышку отверстия для заливки масла и долейте (но не переливайте) масло рекомендуемой марки до отметки максимального заполнения.

**ВАЖНАЯ ИНФОРМАЦИЯ:** Проверьте масло на наличие признаков загрязнения. Масло, загрязненное водой, будет молочного цвета; масло, загрязненное топливом, будет иметь сильный запах топлива. Если вы заметите, что масло загрязнено, попросите вашего дилера проверить двигатель.



## ТОПЛИВО И МАСЛО

4. Установите крышку маслоналивной горловины на место и плотно затяните ее.



- a** - Щуп  
**b** - Крышка маслоналивной горловины

4914

# ХАРАКТЕРИСТИКИ И ЭЛЕМЕНТЫ УПРАВЛЕНИЯ

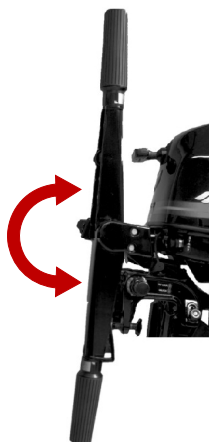
## Особенности рукоятки румпеля

**ВАЖНАЯ ИНФОРМАЦИЯ:** Чтобы избежать затопленного двигателя – не поворачивайте рукоятку дроссельной заслонки, когда двигатель не работает. Если ее повернуть, то в двигатель поступит топливо, и это может привести к опасному состоянию при запуске затопленного двигателя.

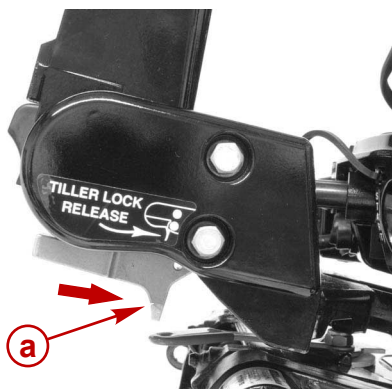
- Наклейка на рукоятке румпеля является кратким справочным руководством по пуску холодного или прогретого двигателя.



- Рукоятка румпеля – для удобства при транспортировке и хранении рукоятку можно отклонить на 180°.



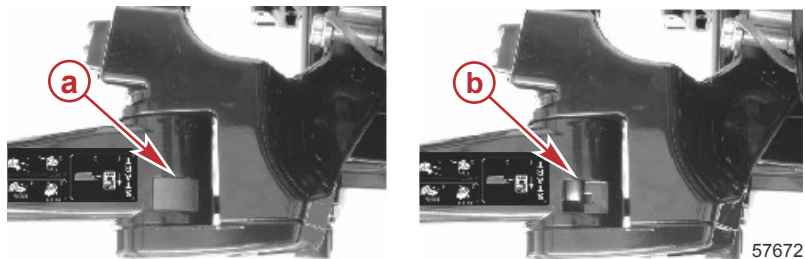
- Ручка отпирания блокировки румпеля – толкните ручку, чтобы переместить рукоятку румпеля из одного положения в другое.



- **a** - Ручка отпирания блокировки румпеля

## ХАРАКТЕРИСТИКИ И ЭЛЕМЕНТЫ УПРАВЛЕНИЯ

- Колпачок запираания румпеля — снимите колпачок запираания на вершине рукоятки румпеля, чтобы заблокировать ее в верхнем положении. Толкните ручку отпирания блокировки румпеля, чтобы вывести рукоятку из заблокированного положения.

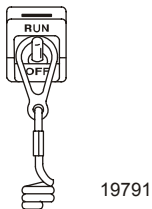


- a** - Колпачок запираания
- b** - Механизм запираания

- Веревка стартера – если потянуть за веревку стартера, двигатель начнет проворачиваться для запуска.

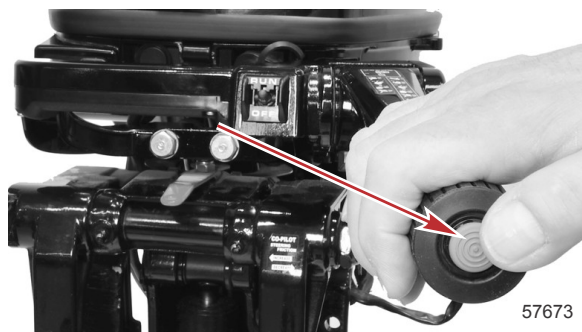


- Выключатель со шнуром дистанционной остановки двигателя – см. раздел **Общая информация** – **выключатель со шнуром дистанционной остановки двигателя**.



## ХАРАКТЕРИСТИКИ И ЭЛЕМЕНТЫ УПРАВЛЕНИЯ

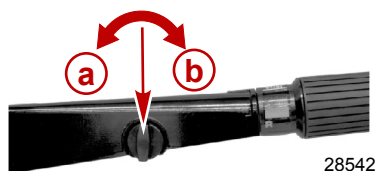
- Выключатель останова двигателя — нажмите на него, чтобы остановить двигатель.



- Выключатель усилителя наклона – нажмите на него, чтобы наклонить двигатель вверх/вниз.



- Рукоятка дроссельной заслонки — чтобы установить дроссельную заслонку на желаемую скорость и поддерживать эту скорость, поверните рукоятку. Поверните рукоятку по часовой стрелке для усиления трения или поверните рукоятку против часовой стрелки для уменьшения трения.



- a** - Уменьшение трения (против часовой стрелки)
- b** - Усиление трения (по часовой стрелке)

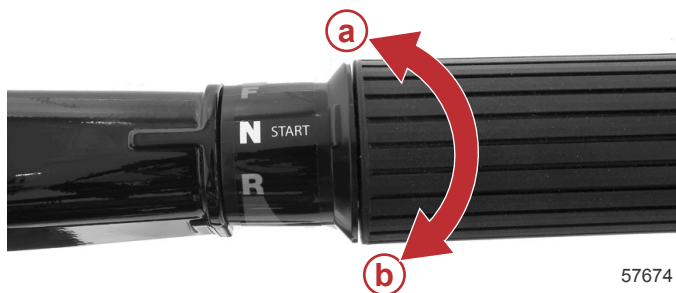
## ХАРАКТЕРИСТИКИ И ЭЛЕМЕНТЫ УПРАВЛЕНИЯ

- Кнопка Throttle Only (Только дроссельная заслонка) – нажатие на эту кнопку, когда подвесной двигатель находится на нейтрالي, отключает управление переключением передач для рукоятки румпеля.



28550

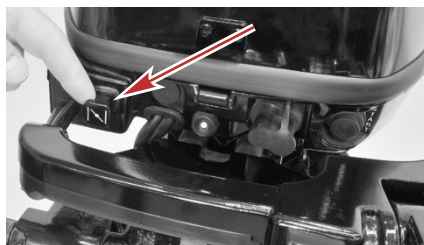
- Рукоятка дроссельной заслонки — управляет скоростью двигателя и переключением передач.



57674

- a** - Дроссельная заслонка задней передачи
- b** - Дроссельная заслонка передней передачи

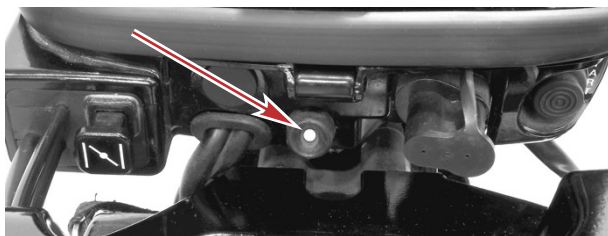
- Заслонка — вытяните заслонку при запуске холодного двигателя.



57675

## ХАРАКТЕРИСТИКИ И ЭЛЕМЕНТЫ УПРАВЛЕНИЯ

- Предупреждающий световой сигнал при низком давлении масла — предупреждает оператора о том, что давление масла в двигателе низкое. Когда световой сигнал низкого давления масла загорается или мигает, двигатель будет работать резко, а скорость не будет превышать 3000 об/мин.



57676

- Кнопка электрического запуска (модели с электрическим запуском) – нажмите кнопку, чтобы запустить двигатель.

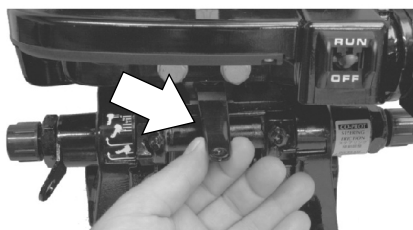


28532

### ⚠ ПРЕДУПРЕЖДЕНИЕ

Недостаточная регулировка трения может вызвать серьезные травмы или гибель людей в результате потери управления судном. При выполнении регулировки трения поддерживайте достаточное трение при управлении рулем, чтобы не позволить судну совершить полный оборот при отпускании рукоятки румпеля или рулевого колеса.

- Регулировка трения при управлении рулем – отрегулируйте этот рычаг для достижения желаемого трения (сопротивления) на рукоятке румпеля. Передвиньте рукоятку влево для усиления трения или вправо для уменьшения.



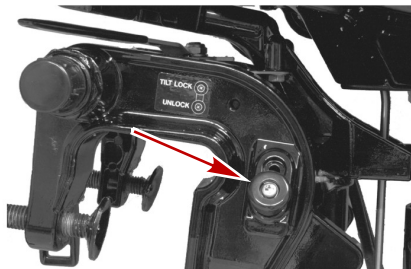
- a** - Усиление
- b** - Ослабить



39175

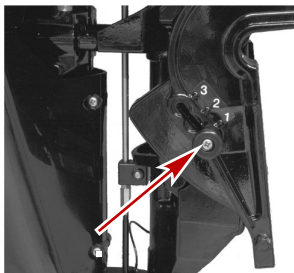
## ХАРАКТЕРИСТИКИ И ЭЛЕМЕНТЫ УПРАВЛЕНИЯ

- Ручка запираания наклона – запирает двигатель в полностью отклоненном вверх положении.



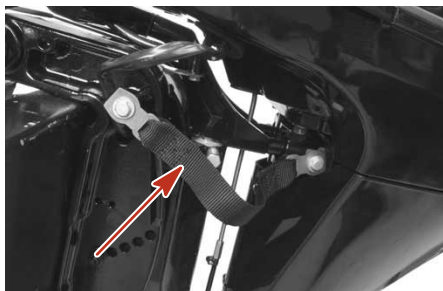
28564

- Рукоятка положения регулятора наклона – устанавливает положение регулятора наклона.



28551

- Скоба подвесного лодочного двигателя (модели с усилителем наклона) – препятствует вращению двигателя в отклоненном вверх положении.



4676

# ХАРАКТЕРИСТИКИ И ЭЛЕМЕНТЫ УПРАВЛЕНИЯ

## Особенности дистанционного управления

Ваше судно может быть оборудовано одним из показанных здесь устройств дистанционного управления Mercury Precision или Quicksilver. Если это не так, посоветуйтесь со своим дилером относительно описания функций и работы устройств дистанционного управления.



58240

- a** - Переключатель наклона/откидывания
- b** - Замок зажигания — «OFF» (выключено), «ON» (включено), «START» (пуск)
- c** - Кнопка Throttle Only («Только дроссельная заслонка»)
- d** - Тросовый переключатель остановки двигателя

- **Переключатель дифферента/наклона** - Позволяет изменить угол дифферента или поднять узел привода для транспортировки, вытаскивания на берег, спуска на воду и эксплуатации на мелководье.
- **Кнопка дроссельной заслонки** - Позволяет регулировать обороты, не переключая передачи. При нажатой кнопке механизм переключения отсоединяется от рукоятки управления. Чтобы нажать кнопку дроссельной заслонки, необходимо перевести рукоятку дистанционного управления в нейтральное положение. При запуске двигателя рекомендуется нажать эту кнопку и, не отпуская ее, перевести рукоятку дроссельной заслонки вперед.
- **Дополнительный выключатель со шнуром дистанционной остановки двигателя** - Выключатель со шнуром дистанционной остановки двигателя предназначен для выключения двигателя, когда оператор удаляется от водительского места слишком далеко для того, чтобы привести выключатель в действие. Выключатель со шнуром дистанционной остановки двигателя может быть установлен как вспомогательное устройство — обычно на приборной доске или у борта со стороны места для оператора.
- **Рукоятка управления** - Работа регулятора дроссельной заслонки и переключателя передач контролируется перемещением рукоятки управления. Чтобы включить переднюю передачу, необходимо быстрым резким движением передвинуть рукоятку управления из нейтрального положения вперед до первого фиксированного положения. Продолжайте нажимать вперед для увеличения скорости. Чтобы включить передачу заднего хода, необходимо быстрым резким движением передвинуть рукоятку управления из нейтрального положения назад до первого фиксированного положения. Продолжайте передвигать ее назад, чтобы увеличить скорость.

**ВАЖНАЯ ИНФОРМАЦИЯ:** Включение передачи при неработающем двигателе может привести к поломке изделия.



# ХАРАКТЕРИСТИКИ И ЭЛЕМЕНТЫ УПРАВЛЕНИЯ

## ПЕРЕКЛЮЧЕНИЕ ПЕРЕДАЧ

**ВАЖНАЯ ИНФОРМАЦИЯ:** Соблюдайте следующее:

- **Никогда не включайте передачу, если скорость вращения двигателя не равна скорости холостого хода.**
- **Не переключайте выключенный двигатель на задний ход.**
- Силовой агрегат имеет три рабочих положения: вперед (F), нейтральное (N) и задний ход (R).
- При переключении передач всегда останавливайте рукоятку коробки передач в нейтральном положении и дайте скорости вращения двигателя вернуться к скорости холостого хода.
- Всегда включайте передачу быстрым движением.
- После включения передачи продвиньте рычаг дальше, чтобы увеличить скорость.



## Система оповещения

Система предупреждения на этом двигателе не оборудована предупредительным звуковым сигналом. Вместо этого имеется световой сигнал для низкого давления масла, расположенный на передней панели двигателя. Если давление масла падает ниже 25 кПа (3,6 фунта на кв. дюйм), то загорается световой сигнал низкого давления масла, активизируется система защиты двигателя и частота вращения двигателя ограничивается до 3000 об/мин.

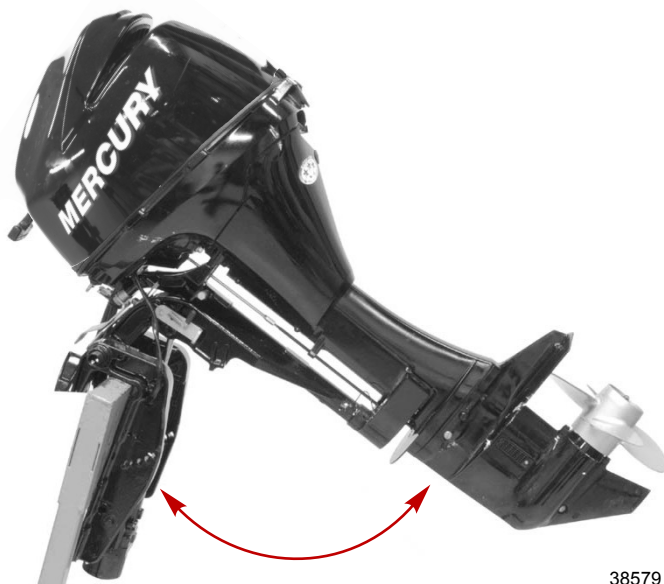
Система защиты двигателя также ограничит частоту вращения двигателя в случае превышения скорости из-за кавитации, отсутствия нагрузки на гребной винт и/или под креплением.

# ХАРАКТЕРИСТИКИ И ЭЛЕМЕНТЫ УПРАВЛЕНИЯ

## Усилитель наклона (при наличии)

### УСИЛИТЕЛЬ НАКЛОНА (ЕСЛИ ДВИГАТЕЛЬ ИМ ОБОРУДОВАН)

Подвесной двигатель снабжен устройством управления наклоном, которое называется усилитель наклона. Оно позволяет водителю легко регулировать положение подвесного двигателя нажатием выключателя наклона. Когда двигатель выключен, подвесной двигатель можно отклонить из воды. На малой скорости холостого хода подвесной двигатель также можно отклонить вверх, чтобы позволить, например, работу на мелководье.

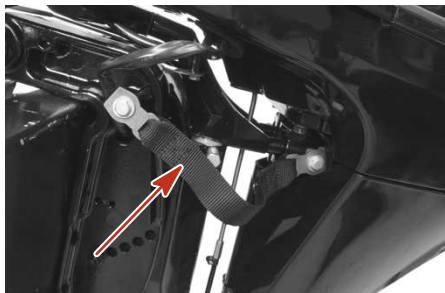


38579

# ХАРАКТЕРИСТИКИ И ЭЛЕМЕНТЫ УПРАВЛЕНИЯ

## УСТАНОВКА НАКЛОНА

Для установки наклона подвесного двигателя заглушите двигатель и нажмите вверх переключатель наклона. Подвесной двигатель будет отклоняться вверх до тех пор, пока вы не отпустите переключатель, или пока двигатель не дойдет до крайнего положения наклона. Модели с рукояткой румпеля оборудованы скобой подвесного лодочного двигателя, расположенной на каждой стороне подвесного двигателя, которая препятствует вращению подвесного двигателя, когда он наклонен вверх.



4676

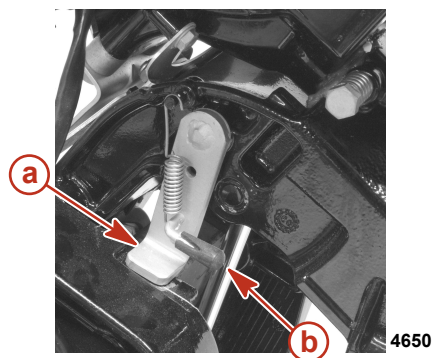


38581

1. Чтобы задействовать ручку изменения наклона, поверните ручку вниз.
2. Опустите подвесной двигатель на ручку изменения наклона.

## ХАРАКТЕРИСТИКИ И ЭЛЕМЕНТЫ УПРАВЛЕНИЯ

3. Освободите ручку изменения наклона: поднимите подвесной двигатель над ручкой изменения наклона и поднимите рукоятку. Опустите подвесной двигатель.



- a** - Рычаг опоры механизма наклона  
**b** - Ручка

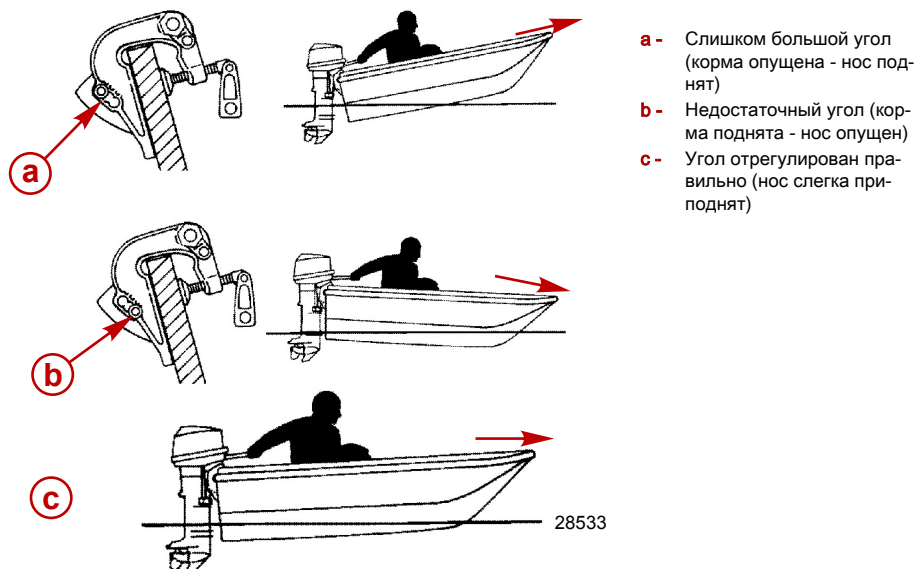
### Установка рабочего угла подвесного двигателя

Вертикальный рабочий угол подвесного двигателя регулируется перемещением ручки подстройки наклона в одно из имеющихся трех регулировочных отверстий. Правильная регулировка обеспечивает стабильную эксплуатацию лодки и достижение оптимального режима работы, сводит к минимуму усилие управления рулем.

**ПРИМЕЧАНИЕ:** При регулировке рабочего угла подвесного двигателя руководствуйтесь следующими указаниями.

Ручку подстройки наклона нужно регулировать так, чтобы при движении лодки на полной скорости подвесной двигатель был перпендикулярен к поверхности воды. Это позволяет вести лодку параллельно поверхности воды.

Расположите пассажиров и груз в лодке так, чтобы равномерно распределить вес.



- a** - Слишком большой угол (корма опущена - нос поднят)  
**b** - Недостаточный угол (корма поднята - нос опущен)  
**c** - Угол отрегулирован правильно (нос слегка приподнят)

# ХАРАКТЕРИСТИКИ И ЭЛЕМЕНТЫ УПРАВЛЕНИЯ

При регулировании рабочего угла подвешного двигателя учтите следующие положения.

Установка подвешного двигателя близко к транцу лодки может:

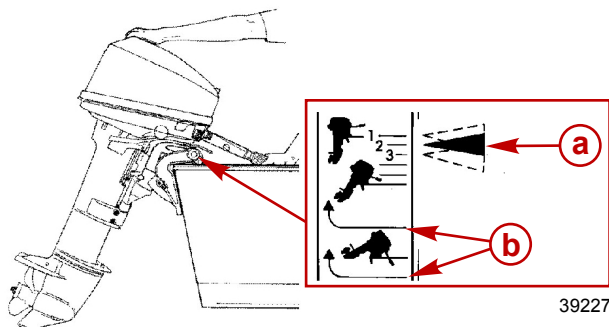
- Понизить нос.
- Привести к более быстрому глиссированию, особенно при большой загрузенности или тяжелой корме лодки.
- В целом улучшить плавание в неспокойной воде.
- Увеличить крутящий момент на руле или тянуть вправо (с нормальным гребным винтом правостороннего вращения).
- На некоторых лодках при слишком большой дифферентовке вниз понизить нос до такой степени, что они начнут рассекать носом воду при глиссировании. Это может привести к неожиданному повороту в любом направлении (называемому «руление носом» или «переруление») при попытке поворота или при наезде на сильную волну.

Установка подвешного двигателя далеко от транца лодки может:

- Поднять нос из воды.
- В целом увеличить максимальную скорость.
- Увеличить просвет над подводными предметами или мелким дном.
- Увеличить крутящий момент на руле или тянуть влево при нормальной высоте установки двигателя (с нормальным гребным винтом правостороннего вращения).
- При слишком большом дифференте заставить лодку «дельфинировать» (подпрыгивать) или вызвать вентилирование гребного винта.

## Регулировка угла транца

1. Заглушите двигатель. Включите ход вперед. Приподнимите двигатель в одну из позиций отпирания наклона. Измените позицию ручки подстройки и опустите подвесной двигатель в заранее заданную позицию угла транца.
2. Повторите шаг номер один, если угол транца нуждается в дальнейшей регулировке.



- a** - Настройки угла транца
- b** - Позиция отпирания наклона

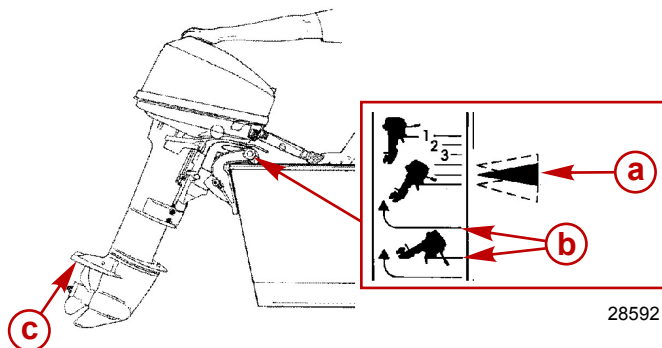
## Эксплуатация двигателя при плавании на мелководье

Имеется три (3) положения для плавания на мелководье, которые позволяют отклонить вверх подвесной двигатель, чтобы предотвратить удар о днище.

1. Заглушите двигатель. Переключите подвесной двигатель на нейтральную передачу. Отклоните подвесной двигатель вверх в одно из положений для плавания на мелководье. Убедитесь в том, что заборник воды погружен в воду.

# ХАРАКТЕРИСТИКИ И ЭЛЕМЕНТЫ УПРАВЛЕНИЯ

2. Чтобы освободить привод для мелководья, остановите двигатель и отклоните подвесной двигатель вверх в одно из положений отпирания наклона. Осторожно опустите подвесной двигатель до заранее заданного угла транца.

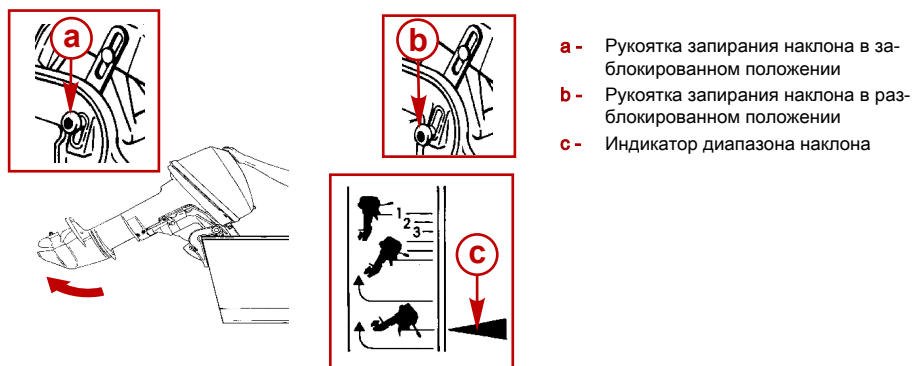


28592

- a** - Положения привода для плавания на мелководье
- b** - Положения отпирания наклона
- c** - Заборник воды

## Наклон подвесного двигателя

1. Заглушите двигатель. Переключите его на переднюю передачу.
2. Возьмитесь за ручку крышки кожуха и поднимите подвесной двигатель в крайнее верхнее положение.
3. Вытяните ручку запирания наклона и передвиньте ее в положение LOCK («Заблокировано»). Подвесной двигатель невозможно опустить, когда ручка запирания наклона находится в заблокированном положении.
4. Чтобы опустить двигатель, передвиньте ручку запирания наклона в разблокированное положение.
5. Поднимите подвесной двигатель до положения отпирания наклона и осторожно опустите его в заранее заданное положение регулятора наклона.



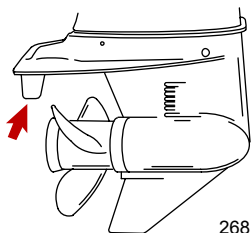
28587

- a** - Ручка запирания наклона в заблокированном положении
- b** - Ручка запирания наклона в разблокированном положении
- c** - Индикатор диапазона наклона

# ХАРАКТЕРИСТИКИ И ЭЛЕМЕНТЫ УПРАВЛЕНИЯ

## Выравнивание триммера

Крутящий момент гребного винта заставляет судно постоянно поворачивать в одном направлении. Этот крутящий момент – нормальное явление при управлении рулем, которое является результатом дифферентовки подвесного двигателя, при которой гребной винт не параллелен поверхности воды. В большинстве случаев выровнять движение судна и уменьшить дополнительное усилие, необходимое для управления, можно при помощи триммера.



**ПРИМЕЧАНИЕ:** Выравнивание триммера будет малоэффективным в уменьшении крутящего момента, если подвесной двигатель установлен антивентиляционной пластиной примерно на 50 мм (2 дюйма) или более над дном судна.

Проводите эксплуатацию судна на крейсерской скорости с дифферентовкой в желаемом направлении. Поворачивая судно вправо и влево, обратите внимание на то, в какую сторону судно поворачивает легче.

Если необходимо выравнивание, ослабляйте болт триммера и проводите постепенное выравнивание. Если при управлении судна левый поворот осуществляется легче, чем правый, переместите выходную кромку триммера влево. Если при управлении судна правый поворот осуществляется легче, чем левый, переместите выходную кромку триммера вправо. Затяните болт и повторите проверку.

# ЭКСПЛУАТАЦИЯ

## Предстартовый контрольный перечень

- Оператор должен знать методы безопасной навигации, хождения на судне и эксплуатационные процедуры.
- Для каждого человека на борту в легкодоступном месте имеется личное плавсредство подходящего размера (это требование закона).
- Спасательный круг или плавсредство, предназначенные для бросания человеку за бортом.
- Узнайте допустимую предельную мощность и нагрузку своего судна. Посмотрите на паспортную табличку с техническими данными судна.
- Достаточный запас топлива.
- Расположите груз на судне, равномерно распределив вес; пассажиры на судне должны сидеть каждый на соответствующем сиденье.
- Сообщите кому-нибудь о том, куда вы направляетесь и когда планируете вернуться.
- Управление судном в состоянии алкогольного опьянения или под действием наркотиков является нарушением закона.
- Узнайте характеристики водной территории и района, где вы собираетесь ходить на судне: цикл приливов и отливов, течения, песчаные отмели, скалы и другие опасные факторы.
- Выполните перечисленные проверки **Техническое обслуживание – проверка и график технического обслуживания**.

## Эксплуатация при температуре ниже 0°

При использовании или швартовке подвесного двигателя при температуре около или ниже 0°, он всегда должен быть наклонен вниз, чтобы редуктор был погружен в воду. Это предотвратит замерзание воды, задержанной в редукторе, и возможное повреждение водяного насоса и других компонентов.

Если существует вероятность образования льда на поверхности воды, подвесной двигатель следует снять и полностью слить воду. Если лед образуется на поверхности воды внутри корпуса приводного вала подвесного двигателя, он заблокирует проход воды к двигателю и может привести к повреждению.

## Эксплуатация в соленой или загрязненной воде

Мы рекомендуем каждый раз после эксплуатации подвесного двигателя в соленой или загрязненной воде промывать его внутренние водяные каналы свежей водой. Это предотвратит закупоривание водяных каналов накапливающимися отложениями. См. **Техническое обслуживание – промывка системы охлаждения**.

Если судно на стоянке находится в воде и вы не пользуетесь им, всегда отклоняйте подвесной двигатель так, чтобы полностью извлечь коробку передач из воды (за исключением тех дней, когда температура опускается ниже нуля).

После каждого употребления вымойте подвесной двигатель снаружи и промойте выхлопное отверстие гребного винта и коробку передач свежей водой. Ежемесячно наносите на внешние металлические поверхности средство Mercury Precision или Quicksilver Corrosion Guard. Не наносите средство на антикоррозийные аноды, поскольку это приведет к снижению действенности анодов.

## Эксплуатация подвесного двигателя в качестве вспомогательного двигателя

В случае использования подвесного двигателя в качестве вспомогательного двигателя остановите двигатель и поднимите его над водой, когда работает основная силовая установка.

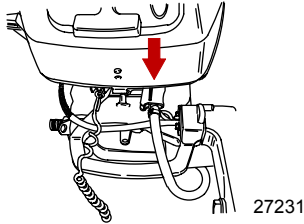
**ВАЖНАЯ ИНФОРМАЦИЯ:** Подвесной двигатель должен быть закреплен таким образом, чтобы избежать подпрыгивания при движении судна во время работы основной силовой установки. Подпрыгивание двигателя может повредить подвесной двигатель и транец судна.



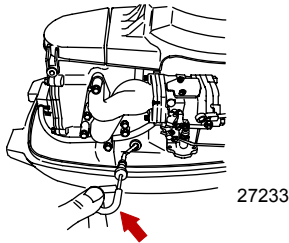
# ЭКСПЛУАТАЦИЯ

## Инструкции перед запуском

1. Подсоедините к подвесному двигателю выносной топливопровод. Убедитесь, что соединитель подключен.



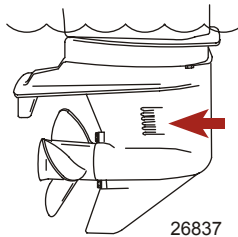
2. Проверьте уровень масла в двигателе.



### ПРИМЕЧАНИЕ

Без достаточного количества охлаждающей воды двигатель, водяной насос и другие комплектующие будут перегреваться, что может привести к их повреждению. Обеспечить достаточную подачу воды к водозаборным отверстиям во время эксплуатации.

3. Убедитесь в том, что заборник охлаждающей воды погружен в воду.



## Процедура обкатки двигателя

**ВАЖНАЯ ИНФОРМАЦИЯ:** Невыполнение процедур обкатки двигателя может привести к тому, что рабочие характеристики двигателя будут плохими в течение его срока службы, а это может привести к повреждению двигателя. Всегда выполняйте процедуры обкатки двигателя.

1. В течение первого час работы двигателя изменяйте положение дроссельной заслонки, не превышая 2000 об/мин, или работая с открытой приблизительно на половину дроссельной заслонкой.

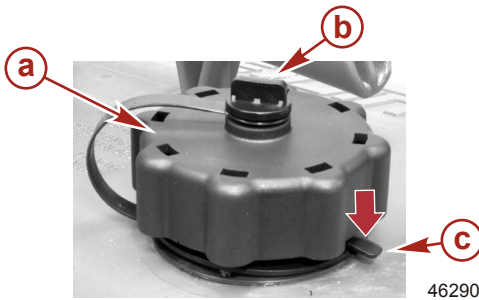
# ЭКСПЛУАТАЦИЯ

2. В течение второго часа работы двигателя изменяйте положение дроссельной заслонки, не превышая 3000 об/мин, или эксплуатируйте двигатель с открытой приблизительно на три четверти дроссельной заслонкой, и каждые десять минут давайте двигателю поработать примерно одну минуту с полностью открытой дроссельной заслонкой.
3. В течение следующих восьми часов работы двигателя избегайте продолжительной работы при полностью открытой дроссельной заслонке – дольше, чем пять минут за раз.

## Запуск двигателя – модели с рукояткой румпеля

Перед запуском внимательно изучите разделы **Предстартовый контрольный перечень**, специальные инструкции по эксплуатации и раздел **Процедура обкатки двигателя**.

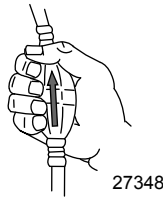
1. Для баков с ручным удалением воздуха: откройте отдушину топливного бака.



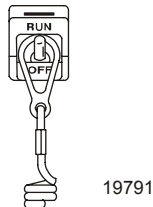
- a - Крышка топливного бака
- b - Винт ручной вентиляции
- c - Замок

2. Расположите грушу заправочного насоса топливпровода так, чтобы стрелка на боковой стороне груши указывала вверх. Несколько раз сожмите грушу заправочного насоса топливпровода, пока не почувствуете, что она стала твердой.

**ВАЖНАЯ ИНФОРМАЦИЯ:** Во избежание захлебывания двигателя не сжимайте грушу заправочного насоса после прогрева двигателя.



3. Установите выключатель со шнуром дистанционного останова двигателя в положение RUN (Работа). См. раздел **Общая информация — выключатель со шнуром дистанционной остановки двигателя**.



# ЭКСПЛУАТАЦИЯ

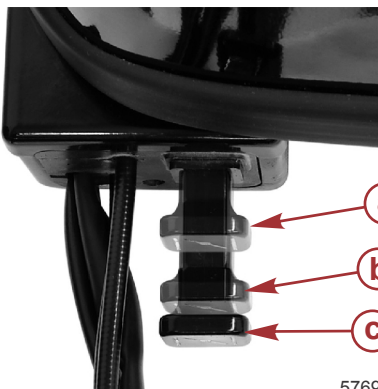
4. Установите переключатель передач для рукоятки румпеля в нейтральное положение.



57677

## 5. Холодный двигатель —

- Вытяните рукоятку воздушной заслонки из второго фиксированного положения для запуска холодного двигателя. Воздушная заслонка закрыта в этом положении.
- После запуска двигателя задвиньте рукоятку в первое фиксированное положение. Воздушная заслонка частично открыта в этом положении.
- После запуска двигателя для прогрева задвиньте рукоятку. Воздушная заслонка открыта в этом положении.

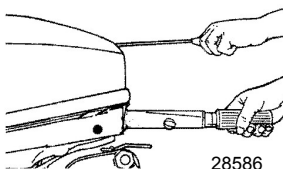


- a** - Воздушная заслонка открыта
- b** - Воздушная заслонка частично открыта
- c** - Воздушная заслонка закрыта

57690

**ВАЖНАЯ ИНФОРМАЦИЯ:** Забортные двигатели с возможностью зарядки батарей не должны эксплуатироваться, когда кабели для подключения аккумуляторных батарей отсоединены от батареи. Это может привести к повреждению системы зарядки.

6. **Модели с ручным запуском** – Медленно потяните веревку стартера, пока не почувствуете, что стартер вошел в зацепление, затем быстро дерните веревку, чтобы провернуть двигатель. Позвольте веревке медленно вернуться в исходное положение. Повторяйте, пока двигатель не запустится. После того, как двигатель запустится, задвиньте рукоятку воздушной заслонки.



28586

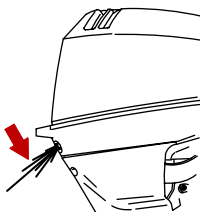
# ЭКСПЛУАТАЦИЯ

7. **Модели с рукояткой румпеля с электрическим запуском** – нажмите кнопку стартера и прокручивайте двигатель. Когда двигатель запустится, отпустите кнопку. Не давайте стартеру работать непрерывно в течение более 10 секунд за раз. Если двигатель не запустится, подождите 30 секунд и повторите попытку.
8. **Залитый двигатель** — Если двигатель не запустится, нажмите кнопку «Throttle Only» (Только дроссельная заслонка) и передвиньте рукоятку дроссельной заслонки в положение большой скорости. Полностью вдвиньте рукоятку воздушной заслонки и попробуйте запустить двигатель. После запуска двигателя сразу уменьшите скорость вращения двигателя до скорости холостого хода.



28550

9. Проверьте, вытекает ли стабильная струя воды из индикаторного отверстия водяного насоса.



27240

**ВАЖНАЯ ИНФОРМАЦИЯ:** Если вода не выходит из индикаторного отверстия водяного насоса, остановите двигатель и проверьте, не засорился ли заборник охлаждающей воды. Отсутствие засорения может указывать на повреждение водяного насоса или на закупоривание системы охлаждения. Эти обстоятельства приведут к перегреву двигателя. Обратитесь к дилеру для проведения проверки заборного двигателя. Эксплуатация перегревшегося двигателя может привести к его серьезному повреждению.

## ПРОГРЕВ ДВИГАТЕЛЯ

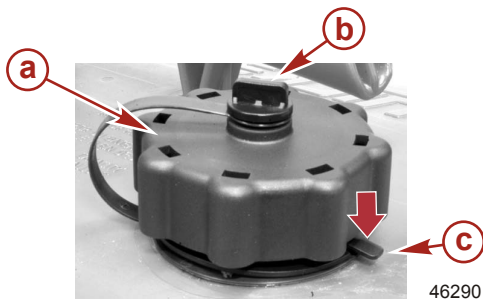
Прежде чем начать движение, дайте двигателю прогреться в течение трех минут на скорости холостого хода.

## Запуск двигателя – модели с дистанционным управлением

Перед запуском внимательно изучите разделы **Предстартовый контрольный перечень**, специальные инструкции по эксплуатации и раздел **Процедура обкатки двигателя**.

# ЭКСПЛУАТАЦИЯ

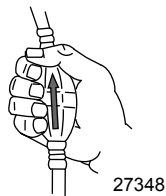
1. Для баков с ручным удалением воздуха: откройте отдушину топливного бака.



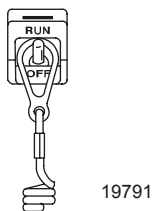
- a - Крышка топливного бака
- b - Винт ручной вентиляции
- c - Замок

2. Расположите грушу заправочного насоса топливпровода так, чтобы стрелка на боковой стороне груши указывала вверх. Несколько раз сожмите грушу заправочного насоса топливпровода, пока не почувствуете, что она стала твердой.

**ВАЖНАЯ ИНФОРМАЦИЯ:** Во избежание захлебывания двигателя не сжимайте грушу заправочного насоса после прогрева двигателя.



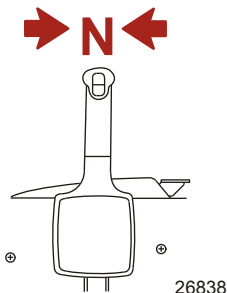
3. Установите выключатель со шнуром дистанционного останова двигателя в положение RUN (Работа). См. раздел **Общая информация — выключатель со шнуром дистанционной остановки двигателя**.



4. Убедитесь, что рукоятка дистанционного управления находится в нейтральном положении.

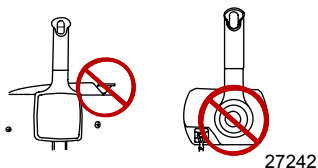
# ЭКСПЛУАТАЦИЯ

**ВАЖНАЯ ИНФОРМАЦИЯ:** Во избежание перелива топлива не перемещайте дроссель, когда двигатель не работает. Это приведет к впрыскиванию топлива в двигатель, что может вызвать опасное состояние при запуске двигателя после перелива.



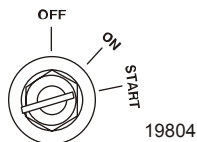
**ВАЖНАЯ ИНФОРМАЦИЯ:** Забортные двигатели с возможностью зарядки батарей не должны эксплуатироваться, когда кабели для подключения аккумуляторных батарей отсоединены от батарей. Это может привести к повреждению системы зарядки.

5. При первом запуске не используйте возможность регулирования дроссельной заслонки в устройстве дистанционного управления. После запуска двигателя можно медленно передвигать рычаг дроссельной заслонки или нажать кнопку «только дроссельная заслонка» и передвигать рукоятку дистанционного управления, чтобы увеличить скорость холостого хода, пока двигатель не прогреется. Поддерживайте скорость вращения двигателя ниже 2000 об/мин.



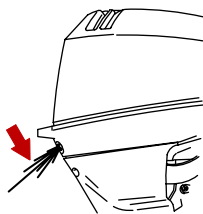
**ПРИМЕЧАНИЕ:** Запуск двигателя при переливе топлива — передвиньте рукоятку большой скорости холостого хода на нейтрали на максимум и продолжайте проворачивать двигатель для запуска.

6. Поверните ключ зажигания в положение START (Пуск). При холодном двигателе нажмите на ключ, чтобы закрыть воздушную заслонку при проворачивании двигателя. Если двигатель не запустится в течение десяти секунд, подождите 30 секунд и повторите попытку. Если двигатель начинает глохнуть, нажимайте на ключ до тех пор, пока двигатель не начнет работать плавно.



# ЭКСПЛУАТАЦИЯ

7. Проверьте, вытекает ли стабильная струя воды из индикаторного отверстия водяного насоса.



27240

**ВАЖНАЯ ИНФОРМАЦИЯ:** Если вода не выходит из индикаторного отверстия водяного насоса, остановите двигатель и проверьте, не засорился ли заборник охлаждающей воды. Отсутствие засорения может указывать на повреждение водяного насоса или на закупоривание системы охлаждения. Эти обстоятельства приведут к перегреву двигателя. Обратитесь к дилеру для проведения проверки забортного двигателя. Эксплуатация перегревшегося двигателя может привести к его серьезному повреждению.

## ПРОГРЕВ ДВИГАТЕЛЯ

Прежде чем начать движение, дайте двигателю прогреться в течение трех минут на скорости холостого хода.

## Запуск прогретого двигателя

### МОДЕЛИ С РУКОЯТКОЙ РУМПЕЛЯ

1. Вытяните рукоятку воздушной заслонки из первого положения. Воздушная заслонка частично открыта.
2. Проверните двигатель с помощью веревки отдачи или кнопки электрического пуска.
3. После запуска двигателя вдвиньте рукоятку воздушной заслонки.

### МОДЕЛИ С ДИСТАНЦИОННЫМ УПРАВЛЕНИЕМ

1. Проворачивайте двигатель во время нажатия на ключ, чтобы войти в зацепление с соленоидом воздушной заслонки.
2. После запуска двигателя отпустите ключ.

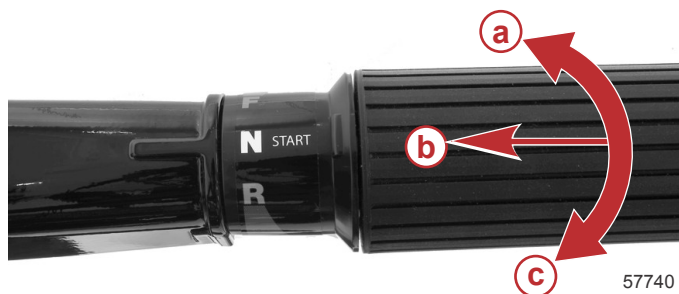
## Переключение передач

**ВАЖНАЯ ИНФОРМАЦИЯ:** Никогда не включайте передачу, если скорость вращения двигателя не равна скорости холостого хода. Не переключайте выключенный подвесной двигатель на задний ход (Reverse).

- Ваш подвесной двигатель имеет три рабочих положения переключателя передач: Forward (F) (Вперед), Neutral (N) (Нейтраль) и Reverse (R) (Назад).

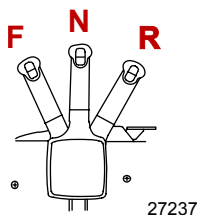
# ЭКСПЛУАТАЦИЯ

- **Модели с рукояткой румпеля** - Перед переключением передачи снизьте скорость вращения двигателя до скорости холостого хода.



- a-** (R) назад
- b-** (N) нейтраль
- c-** (F) вперед

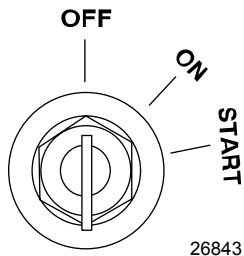
- **Модели с дистанционным управлением** - При переключении передач всегда останавливайте рукоятку коробки передач в нейтральном положении и дайте скорости вращения двигателя вернуться к скорости холостого хода.



- Всегда включайте передачу быстрым движением.
- После включения передачи продвиньте рычаг дистанционного управления или поверните рукоятку дроссельной заслонки (рукоятку румпеля) вперед для увеличения скорости.

## Остановка двигателя

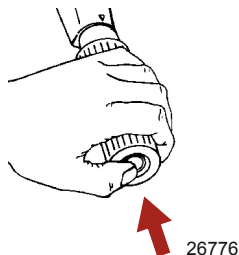
1. **Модели с дистанционным управлением** - снизьте скорость вращения двигателя и переведите рукоятку коробки передач подвешеного двигателя в нейтральное положение. Поверните ключ зажигания в положение «OFF» (выкл.).





# ЭКСПЛУАТАЦИЯ

2. **Модели с рукояткой румпеля** - снизьте скорость вращения двигателя и переведите рукоятку коробки передач подвесного двигателя в нейтральное положение. Нажмите кнопку останова двигателя или поверните ключ зажигания в положение «OFF» (ВЫКЛ.).



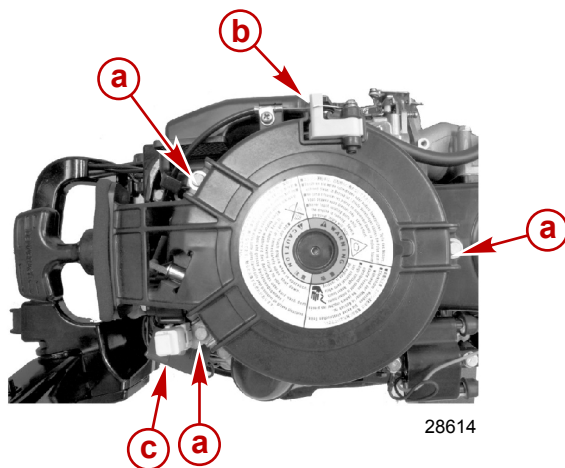
## Аварийный запуск двигателя

Если не сработала система стартера, используйте запасной трос стартера (имеющийся в комплекте двигателя) и действуйте в следующем порядке.

### ▲ ПРЕДУПРЕЖДЕНИЕ

Защитное устройство «нейтраль-передача» не работает, если запуск двигателя выполняется с использованием троса стартера для аварийного запуска. Установите скорость вращения двигателя на холостой ход, а переключатель передач на нейтраль, чтобы предотвратить запуск двигателя на передаче.

1. Переключите подвесной двигатель на нейтральную передачу.
2. Убедитесь, что выключатель со шнуром дистанционной остановки двигателя находится в положении «RUN» (Ход).
3. Снимите верхний кожух.
4. Снимите три винта, удерживающие крышку маховика.



- a** - Винты крышки маховика (3)
- b** - Блокировка нейтрали отдачи
- c** - Держатель плавкого предохранителя

5. Снимите крышку маховика.
6. Модели с дистанционным управлением - Установите выключатель в положение «ON» (вкл.).

# ЭКСПЛУАТАЦИЯ

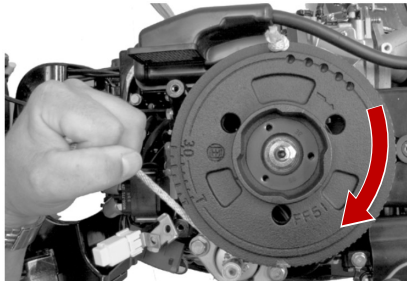
## ⚠ ПРЕДУПРЕЖДЕНИЕ

Высокое напряжение есть всегда, когда зажигание включено, особенно при запуске или эксплуатации двигателя. Не прикасайтесь к элементам системы зажигания и металлическим испытательным зондам и не приближайтесь к проводам свечей зажигания при выполнении испытаний под напряжением.

## ⚠ ПРЕДУПРЕЖДЕНИЕ

Открытый вращающийся маховик может привести к получению серьезной травмы. При запуске и работе двигателя держите руки, волосы, одежду, инструмент и другие предметы подальше от двигателя. Не пытайтесь установить на место крышку маховика или верхнюю крышку во время работы двигателя.

7. Обратитесь к соответствующей процедуре пуска (холодного или горячего).
8. Вложите узел веревки стартера в прорезь маховика и намотайте веревку на маховик по часовой стрелке.



28616

9. Быстро дерните шнур стартера.

# ТЕХНИЧЕСКОЕ ОБСЛУЖИВАНИЕ

## Уход за подвесным двигателем

Чтобы поддерживать ваш подвесной двигатель в наилучшем эксплуатационном состоянии, очень важно выполнять периодические осмотры и операции по техническому обслуживанию, перечисленные в **График проверки и технического обслуживания**. Мы настоятельно советуем проводить надлежащее техническое обслуживание для обеспечения безопасности – вашей и пассажиров, – а также для обеспечения надежности двигателя.

Фиксируйте выполненные работы по техническому обслуживанию в разделе **Журнал техобслуживания**, который находится в конце настоящего издания. Сохраняйте все заказы на проведение технического обслуживания и квитанции о выполнении.

## ВЫБОР ЗАПАСНЫХ ЧАСТЕЙ ДЛЯ ПОДВЕСНОГО ДВИГАТЕЛЯ

Мы рекомендуем использовать фирменные запасные части и смазочные материалы Mercury Precision или Quicksilver.

## Правила Управления по охране окружающей среды по содержанию выбросов

Все новые подвесные двигатели компании Mercury Marine сертифицированы Агентством Соединенных Штатов по защите окружающей среды (EPA) как соответствующие требованиям правил по контролю загрязнения воздуха новыми подвесными двигателями. Эта сертификация действительна при условии, что определенные регулировки выполняются в соответствии с заводскими стандартами. Поэтому необходимо строго соблюдать заводскую методику обслуживания изделия и там, где это возможно, возвращаться к первоначальным конструктивным целям. **Техническое обслуживание, ремонт или замена устройств и систем контроля выхлопа могут выполняться любой организацией или любым лицом, производящими ремонт судовых двигателей типа SI (с искровым зажиганием).**

## СЕРТИФИКАЦИОННАЯ ТАБЛИЧКА ПО ВЫХЛОПНЫМ ГАЗАМ

При изготовлении подвесного двигателя на нем устанавливается табличка-сертификат выхлопа, показывающая уровень выхлопа и технические параметры двигателя, непосредственно относящиеся к выхлопу.

20		EMISSION CONTROL INFORMATION		20	
JAN	THIS ENGINE CONFORMS TO <input type="checkbox"/> CALIFORNIA AND U.S. EPA EMISSION REGULATIONS FOR SPARK IGNITION MARINE ENGINES. REFER TO OWNER'S MANUAL FOR REQUIRED MAINTENANCE SPECIFICATIONS AND ADJUSTMENTS. PLEASE PERFORM THE ENGINE MAINTENANCE CORRECTLY.	JUL			
FEB		AUG			
<b>a</b>	DISPLACEMENT: <input type="text"/>	FAMILY: <input type="text"/>			<b>e</b>
<b>b</b>	FEL: HC+NOx= <input type="text"/>	CO= <input type="text"/>	HP: <input type="text"/>		<b>f</b>
<b>c</b>	LOW-PERM/HIGH-PERM: <input type="text"/>	MAXIMUM POWER: <input type="text"/>			<b>g</b>
MAY	TIMING: <input type="text"/>	IDLE SPEED (IN GEAR): <input type="text"/>			<b>h</b>
JUN	MERCURY MARINE				

43058

- a** - Рабочий объем цилиндра
- b** - Максимальный выхлоп для двигателей серии
- c** - Процент проницаемости топливной линии
- d** - Временная спецификация
- e** - Номер семейства
- f** - Описание семейства двигателей
- g** - Мощность двигателя, кВт
- h** - Скорость холостого хода

# ТЕХНИЧЕСКОЕ ОБСЛУЖИВАНИЕ

## ОБЯЗАННОСТИ ВЛАДЕЛЬЦА

Владелец/водитель обязан выполнять текущее техническое обслуживание двигателя для поддержания уровня выхлопа в пределах, заданных сертификационными стандартами.

Владелец/водитель не имеет права модифицировать двигатель любым образом, который может привести к изменению мощности или повышению уровня выхлопа по сравнению с техническими параметрами, установленными на заводе-изготовителе.

## График проверки и технического обслуживания

### ПЕРЕД КАЖДЫМ ИСПОЛЬЗОВАНИЕМ

- Проверьте уровень масла двигателя. См. раздел **Топливо и масло – проверка и добавление масла в двигатель**.
- Проверьте, останавливается ли двигатель выключателем со шнуром дистанционного останова.
- Визуально проверяйте топливную систему на наличие износа или утечек.
- Проверьте надежность крепления подвесного двигателя на транце.
- Проверьте рулевую систему на заедание и наличие ослабленных деталей.
- Модели с дистанционным управлением – внешним осмотром проверьте надежность затяжки крепежных деталей стержня тяги рулевого механизма. См. раздел **Крепежные детали стержня тяги рулевого механизма**.
- Проверьте лопасти гребного винта на наличие повреждений.

### ПОСЛЕ КАЖДОГО ИСПОЛЬЗОВАНИЯ

- При эксплуатации в соленой или загрязненной воде промойте систему охлаждения подвесного двигателя. См. **Промывка системы охлаждения**.
- При эксплуатации в морской воде смойте все солевые отложения и промойте выхлопное отверстие гребного винта и коробки передач пресной водой.

### ЧЕРЕЗ КАЖДЫЕ 100 ЧАСОВ РАБОТЫ ИЛИ ОДИН РАЗ В ГОД, В ЗАВИСИМОСТИ ОТ ТОГО, ЧТО НАСТУПИТ РАНЬШЕ

- Смазывайте все места смазки. Смазывайте чаще при эксплуатации в морской воде. См. **Точки смазки**.
- Меняйте масло в двигателе и масляный фильтр. Масло следует менять чаще, если двигатель эксплуатируется в неблагоприятных условиях, например, при длительном подтормаживании. См. **Смена масла в двигателе**.
- Замените свечи зажигания после первых 100 часов или первого года работы. После этого проверяйте свечи через каждые 100 часов работы или ежегодно. Заменяйте свечи по мере необходимости. См. **Проверка и замена свечей зажигания**.
- Визуально проверяйте термостат на наличие коррозии и наличие повреждения пружины. Убедитесь, что термостат полностью закрывается при комнатной температуре.<sup>1</sup>
- Проверьте фильтр топливной магистрали на загрязнения. См. **Топливная система**.
- Проверьте антикоррозийные аноды. Проверяйте чаще при эксплуатации в морской воде. См. **Антикоррозийный анод**.
- Проверяйте и, при необходимости, регулируйте клапанный зазор.<sup>1</sup>
- Сливайте и меняйте масло в коробке передач. См. **Смазывание коробки передач**.
- Проверьте жидкость усилителя наклона. См. **Проверка жидкости усилителя наклона**.
- Смазывайте шлицы приводного вала.<sup>1</sup>
- Модели с дистанционным управлением – проверяйте регулировку тросов управления.<sup>1</sup>
- Проверяйте зубчатый ремень привода распределительного вала. См. раздел **Проверка зубчатого ремня привода распределительного вала**.

1. Это обслуживание должен выполнять уполномоченный дилер.

# ТЕХНИЧЕСКОЕ ОБСЛУЖИВАНИЕ

- Проверьте затяжку болтов, гаек и других крепежных деталей.
- Проверьте уплотнения кожуха, чтобы убедиться, что уплотнения не повреждены и не нарушена их целостность.
- Проверьте шумопоглощающую пленку внутри кожуха (если она есть), чтобы убедиться, что она не повреждена и не нарушена ее целостность.
- Убедитесь, что глушитель шума всасывания (если он есть) находится на месте.
- Убедитесь, что глушитель выхлопного отверстия для холостого хода (если он есть) находится на месте.
- Убедитесь в отсутствии незатянутых хомутов шлангов и резиновых чехлов (если они есть) на блоке воздухозаборника.

## ЧЕРЕЗ КАЖДЫЕ 300 ЧАСОВ РАБОТЫ ИЛИ КАЖДЫЕ ТРИ ГОДА

- Замените крыльчатку водяного насоса (делайте это чаще, если произошел перегрев или замечено пониженное давление воды).<sup>1</sup>

## ПЕРЕД ДЛИТЕЛЬНОМ ХРАНЕНИЕМ

- См. раздел «Хранение» См. **Хранение** .

## Промывка системы охлаждения

После каждого плавания в соленой, загрязненной или мутной воде промойте внутренние водяные каналы подвесного двигателя пресной водой. Это поможет предотвратить закупоривание внутренних водяных каналов накапливающимися отложениями.

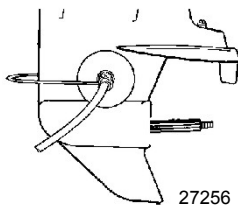
Пользуйтесь приспособлением для промывки Mercury Precision или Quicksilver (или его эквивалентом).

**ВАЖНАЯ ИНФОРМАЦИЯ:** Во время промывки двигатель должен работать, чтобы открылся термостат и вода циркулировала по водяным каналам.


### ⚠ ПРЕДУПРЕЖДЕНИЕ

Вращающиеся гребные винты могут стать причиной серьезных травм или смерти. Никогда не включайте двигатели судна на суше, если установлен гребной винт. Перед установкой или снятием гребного винта поставьте узел привода на нейтраль и задействуйте выключатель со шнуром дистанционного останова двигателя, чтобы предотвратить запуск двигателя. Установите деревянный блок между лопастью гребного винта и противовентиляционной пластиной.

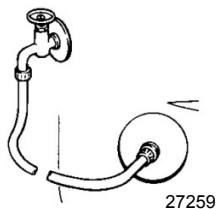
1. Снимите гребной винт. См. **Замена гребного винта**. Установите приспособление для промывки так, чтобы резиновые чашки плотно сели на заборник охлаждающей воды.



# ТЕХНИЧЕСКОЕ ОБСЛУЖИВАНИЕ

Промывочное устройство	91-44357Q 2
 <p>9192</p>	Закрепляется на водоприемниках; обеспечивает соединение с пресной водой при промывании охлаждаительной системы или эксплуатации двигателя.

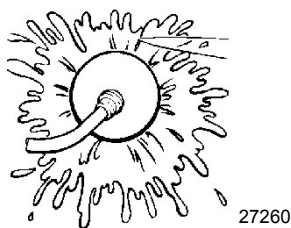
2. Подсоедините к приспособлению для промывки водяной шланг. Включите подачу воды и отрегулируйте расход воды так, чтобы она вытекала вокруг резиновых чашек, обеспечивая тем самым достаточное количество охлаждающей воды для двигателя.



3. Запустите двигатель и дайте ему поработать на скорости холостого хода с коробкой передач на нейтрали.

**ВАЖНАЯ ИНФОРМАЦИЯ:** При промывке не позволяйте двигателю работать на оборотах выше холостого хода.

4. Отрегулируйте расход воды (при необходимости) так, чтобы излишек воды продолжал вытекать из-под резиновой чашки и растекаться вокруг нее, обеспечивая тем самым достаточное количество охлаждающей воды для двигателя.



5. Проверьте, вытекает ли стабильная струя воды из индикаторного отверстия водяного насоса. Продолжайте промывать подвесной двигатель 3–5 минут, все время внимательно следя за подачей воды.
6. Остановите двигатель, закройте воду и снимите приспособление для промывки. Установить гребной винт.

# ТЕХНИЧЕСКОЕ ОБСЛУЖИВАНИЕ

## Снятие и установка верхнего кожуха

### СНЯТИЕ

1. Вытяните защелку переднего кожуха.



2. Поднимите переднюю часть кожуха, чтобы очистить переднюю защелку, и отодвиньте ее назад, чтобы очистить задний крюк.
3. Поднимите верхнюю часть кожуха, чтобы снять кожух.

### УСТАНОВКА

1. Опустите верхний кожух в нужное положение на двигателе.
2. Отодвиньте кожух назад, чтобы совместить задний крюк. После того, как задний крюк войдет в зацепление, подвиньте кожух вперед и подтолкните вниз переднюю часть кожуха.
3. Нажмите на защелку, чтобы зафиксировать верхнюю часть кожуха.

## Проверка батареи

Аккумуляторную батарею необходимо проверять через определенные промежутки времени, чтобы обеспечить возможность надлежащего запуска двигателя.

**ВАЖНАЯ ИНФОРМАЦИЯ:** Прочтите инструкции по технике безопасности и техническому обслуживанию, которые поставляются с батареей.

1. Перед выполнением обслуживания аккумуляторной батареи заглушите двигатель.
2. Убедитесь, что аккумуляторная батарея надежно закреплена.
3. Клеммы аккумуляторной батареи должны быть чистыми, туго затянутыми и правильно установленными. Положительные к положительным, отрицательные к отрицательным.
4. Батарея должна быть обязательно снабжена непроводящим щитком, чтобы предотвратить случайное закорачивание ее зажимов.

## Уход за внешним видом

Ваш подвесной двигатель защищен долговечным эмалевым покрытием печной сушки. Часто очищайте его и натирайте воском, используя судовые детергенты и воск.

# ТЕХНИЧЕСКОЕ ОБСЛУЖИВАНИЕ

## Топливная система

### ▲ ПРЕДУПРЕЖДЕНИЕ

Топливо является огнеопасным и взрывоопасным материалом. Убедитесь в том, что замок зажигания находится в положении «выключено», а шнур дистанционного останова расположен так, что двигатель не может быть запущен. Не курите и не допускайте наличия источников искр или открытого огня в этой зоне во время обслуживания. Следите за тем, чтобы рабочая зона хорошо проветривалась, и избегайте длительного воздействия испарений. Перед запуском двигателя проверяйте систему на наличие утечек и немедленно вытирайте все пролившееся топливо.

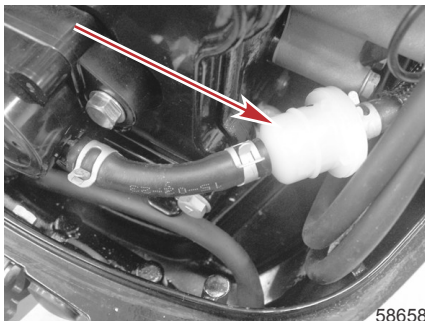
Перед проведением обслуживания любого компонента топливной системы остановите двигатель и отсоедините аккумуляторную батарею. Полностью слейте топливо из топливной системы. Для сбора и хранения топлива используйте одобренный контейнер. Немедленно вытирайте пролитое топливо. Материал, использованный для сбора пролитого топлива, должен быть помещен в одобренный сборный резервуар. Любое обслуживание топливной системы следует проводить в хорошо проветриваемом месте. Осмотрите законченную работу на наличие признаков утечки топлива.

## ПРОВЕРКА ТОПЛИВОПРОВОДА

Визуально проверьте топливопровод и грушу заливочного насоса на наличие трещин, набуханий, течей, затвердений или других признаков старения или повреждений. При обнаружении какого-либо из вышеуказанных признаков, топливопровод или грушу заливочного насоса следует заменить.

## ФИЛЬТР ТОПЛИВОПРОВОДА

Осмотрите фильтр топливопровода. Если похоже, что фильтр загрязнен, выньте и замените его.



**ВАЖНАЯ ИНФОРМАЦИЯ:** Сжимайте грушу заливочного насоса, пока она не станет твердой, чтобы заставить топливо пройти через фильтр, и проверьте, нет ли течи топлива из соединений фильтра.

## Крепежные детали стержня тяги рулевого механизма

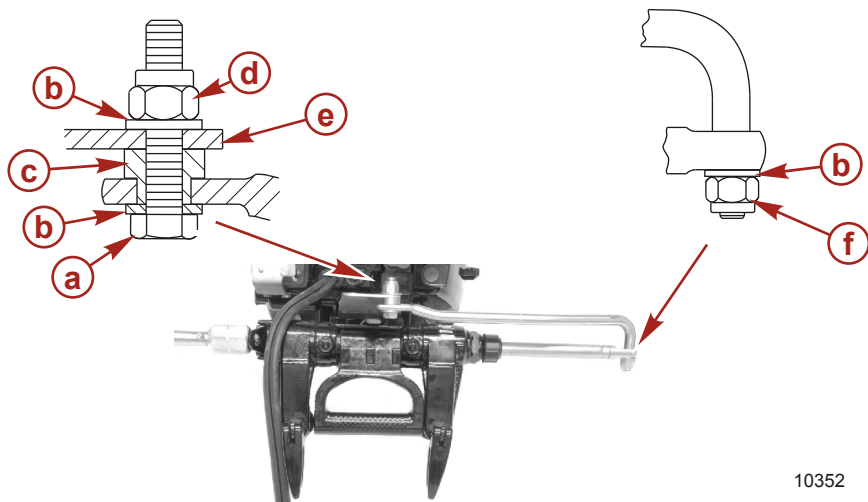
**ВАЖНАЯ ИНФОРМАЦИЯ:** Стержень тяги рулевого механизма, присоединяющий трос рулевого механизма к двигателю, следует закрепить, используя крепежные устройства для стержня тяги рулевого механизма, поставляемые с двигателем. Эти стопорные гайки (11-16147-3) ни в коем случае нельзя заменять обычными (не стопорными) гайками, потому что они ослабнут от вибрации и слетят, в результате чего стержень тяги отсоединится.



# ТЕХНИЧЕСКОЕ ОБСЛУЖИВАНИЕ

## ⚠ ПРЕДУПРЕЖДЕНИЕ

Неподходящие крепежные детали или неправильные процедуры установки могут привести к ослаблению или освобождению стержня тяги рулевого механизма. Это может вызвать внезапную потерю управления лодкой, в результате чего пассажиров может выбросить за борт или сбить с ног в лодке, а это может стать причиной серьезных травм и даже гибели. Всегда используйте требуемые детали и выполняйте инструкции и процедуры затяжки.



10352

- a** - Болт (12-71970)
- b** - Плоская шайба
- c** - Шайба
- d** - Стопорная гайка с нейлоновой вставкой (11-16147--3)
- e** - Кронштейн рулевого механизма - установите стержень тяги рулевого механизма в боковое отверстие
- f** - Стопорная гайка с нейлоновой вставкой (11-16147--3) (затяните до отказа и затем отверните ее на 1/4 оборота)

Описание	Нм	фунт-дюйм	фунт-фут
Сторопная гайка с нейлоновой вставкой «d»	27	–	20
Сторопная гайка с нейлоновой вставкой «f»	Затяните до отказа, а затем отверните на 1/4 оборота		

Присоедините стержень тяги рулевого механизма к тросу рулевого механизма с помощью плоской шайбы и стопорной гайки с нейлоновой вставкой. Затяните стопорную гайку до отказа, а затем отверните ее на 1/4 оборота.

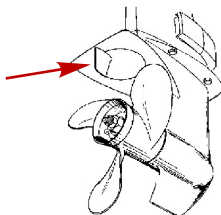
Присоедините стержень тяги рулевого механизма к двигателю с помощью болта, стопорной гайки и проставки и плоской шайбы. Затяните стопорную гайку до указанного момента.

# ТЕХНИЧЕСКОЕ ОБСЛУЖИВАНИЕ

## Антикоррозийный анод

В Вашем подвесном двигателе имеется антикоррозийный анод, прикрепленный к коробке передач. Аноды помогают защитить подвесной двигатель от гальванической коррозии благодаря тому, что они жертвуют медленной коррозии свой металл вместо металла деталей подвесного двигателя.

Анод необходимо периодически проверять, особенно в соленой воде, которая ускоряет эрозию. Для сохранения этой коррозионной защиты обязательно заменяйте анод до того, как он будет полностью разъеден. Ни в коем случае не красьте анод и не наносите на него защитное покрытие, потому что это снизит его эффективность.



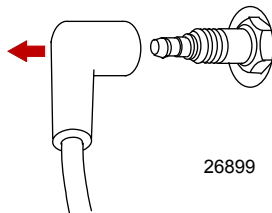
28623

## Замена гребного винта

### ▲ ПРЕДУПРЕЖДЕНИЕ

Вращающиеся гребные винты могут стать причиной серьезных травм или смерти. Никогда не включайте двигатели судна на суше, если установлен гребной винт. Перед установкой или снятием гребного винта поставьте узел привода на нейтраль и задействуйте выключатель со шнуром дистанционного останова двигателя, чтобы предотвратить запуск двигателя. Установите деревянный блок между лопастью гребного винта и противовентиляционной пластиной.

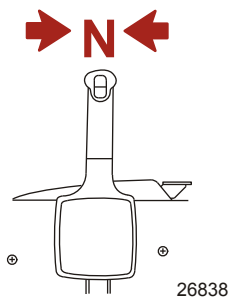
1. Отсоедините провод свечи зажигания, чтобы предотвратить запуск двигателя.



26899

## ТЕХНИЧЕСКОЕ ОБСЛУЖИВАНИЕ

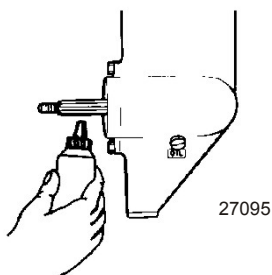
2. Переведите рычаг переключателя передач в нейтральное положение (N).




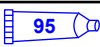
3. Выпрямите и снимите шплинт.
4. Поместите между коробкой передач и гребным винтом деревянный брусок для удержания гребного винта и отверните гайку гребного винта.
5. Сдвиньте и снимите гребной винт с вала. Если гребной винт заклинило на валу и его невозможно снять, обратитесь к уполномоченному дилеру для выполнения этой процедуры.

**ВАЖНАЯ ИНФОРМАЦИЯ:** Для предотвращения коррозии и заедания ступицы гребного винта на валу (особенно в соленой воде) необходимо применять рекомендованную смазку по всей длине вала гребного винта через рекомендуемые интервалы технического обслуживания, а также при каждом снятии гребного винта.

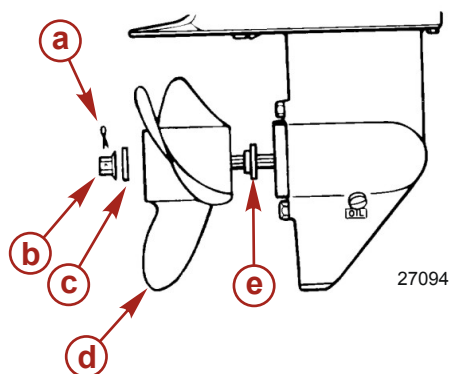
6. Нанесите на вал гребного винта смазку для экстремальных условий эксплуатации или смазку 2-4-С с ПТФЭ.



## ТЕХНИЧЕСКОЕ ОБСЛУЖИВАНИЕ

Труба, ссыл. номер	Описание	Где используется	Деталь №
	Смазка для экстремальных условий эксплуатации	Вал гребного винта	8M0071841
	2-4-С с ПТФЭ	Вал гребного винта	92-802859Q 1

- Установите на вал переднюю упорную шайбу, гребной винт, заднюю упорную шайбу и гайку гребного винта.
- Поместите между коробкой передач и гребным винтом деревянный брусок, чтобы предотвратить вращение, и затяните гайку гребного винта. Зафиксируйте гайку гребного винта на валу с помощью шплинта.

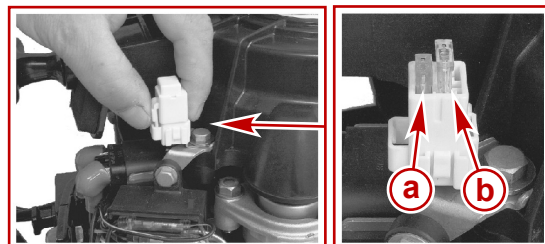


- a - Шплинт
- b - Гайка гребного винта
- c - Задняя упорная шайба
- d - Гребной винт
- e - Передняя упорная шайба

### Замена предохранителя – модели с электрическим запуском

**ВАЖНАЯ ИНФОРМАЦИЯ:** Плавкие предохранители номиналом 20 А должны быть всегда под рукой.

Цепь электрического запуска защищена от перегрузки предохранителем 20 AMP. Если предохранитель перегорел, постарайтесь найти и устранить причину перегрузки. Если причина не найдена, предохранитель может опять перегореть.

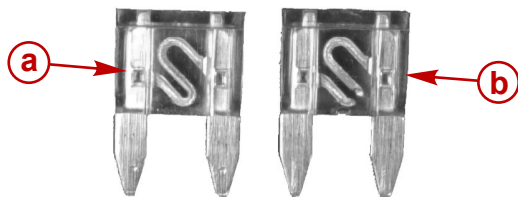


- a - Запасной плавкий предохранитель
- b - Предохранитель защиты цепи

28618

## ТЕХНИЧЕСКОЕ ОБСЛУЖИВАНИЕ

Откройте патрон плавкого предохранителя и осмотрите полоску серебристого цвета внутри плавкого предохранителя. Если полоска сломана, замените предохранитель. Замените плавкий предохранитель новым предохранителем того же номинала.



### Идентификация перегоревшего предохранителя

- a - Исправный плавкий предохранитель
- b - Сгоревший плавкий предохранитель

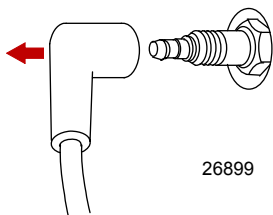
28619

## Проверка и замена свечи зажигания

### ⚠ ПРЕДУПРЕЖДЕНИЕ

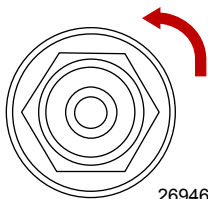
Поврежденные чехлы свечей зажигания могут искрить, что может вызвать возгорание паров топлива под кожухом двигателя, а это может привести к серьезным травмам и гибели от пожара или взрыва. Чтобы избежать повреждения чехлов свечей зажигания, не используйте для снятия чехлов какие-либо острые предметы или металлические инструменты.

1. Снять колпачок свечи зажигания. Слегка повернуть и стянуть резиновые колпачки.



26899

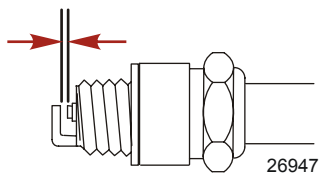
2. Снять и проверить свечу зажигания. Замените свечу, если изношен электрод или если шероховат, треснул, сломан, вздулся или загрязнен ее изолятор.



26946

# ТЕХНИЧЕСКОЕ ОБСЛУЖИВАНИЕ

3. Установите искровой промежуток согласно заданному значению.



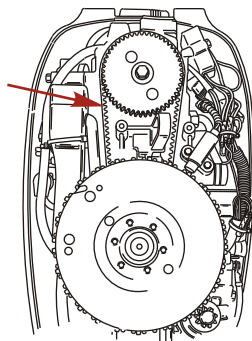
Свеча зажигания	
Искровой промежуток	0,9 мм (0,035 дюйма)

4. Прежде, чем установить свечу зажигания на место, необходимо очистить гнездо свечи от грязи. Установите свечи вручную, затем затяните на 1/4 оборота или до указанного момента.

Описание	Нм	фунт-дюйм	фунт-фут
Свеча зажигания	27		20

## Проверка зубчатого ремня привода распределительного вала

- Осмотрите зубчатый ремень привода распределительного вала и попросите уполномоченного дилера заменить его, если будет обнаружена любая из перечисленных ниже проблем.
  - Трещины на задней поверхности ремня или в основании его зубьев.
  - Чрезмерный износ в основании зубьев.
  - Разбухание резины от масла.
  - Загрубевшие поверхности ремня.
  - Следы износа краев или наружных поверхностей ремня.



## Смена масла в двигателе

### ОБЪЕМ МАСЛА В ДВИГАТЕЛЕ

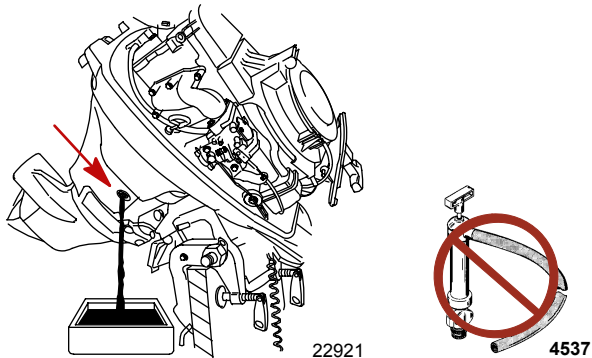
Емкость двигателя по маслу составляет приблизительно 800 мл (27 жид. унций).

### ПОРЯДОК ЗАМЕНЫ МАСЛА

- Заприте подвесной двигатель в полностью отклоненном вверх положении.

# ТЕХНИЧЕСКОЕ ОБСЛУЖИВАНИЕ

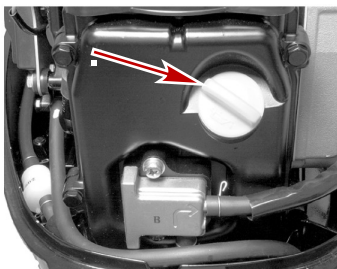
2. Установите подвесной двигатель так, чтобы отверстие для слива масла было направлено вниз.
3. Вывинтите пробку сливного отверстия и слейте масло из двигателя в подходящий контейнер.  
**ВАЖНАЯ ИНФОРМАЦИЯ: Не используйте масляный насос картера во время замены масла, а иначе может произойти повреждение двигателя.**
4. После того, как масло, в основном, стекло, временно установите пробку сливного отверстия на место. Отоприте ручку запираания наклона и опустите подвесной двигатель. Подождите минуту, чтобы дать застрявшему в двигателе маслу пройти к сливному отверстию. Верните подвесной двигатель в полностью отклоненное вверх положение и слейте оставшееся масло.
5. Смажьте маслом уплотнение пробки сливного отверстия и установите пробку на место.



## ЗАЛИВКА МАСЛА

**ВАЖНАЯ ИНФОРМАЦИЯ: Не переполняйте. При проверке уровня масла подвесной двигатель должен находиться в вертикальном (не наклонном) положении.**

1. Снимите крышку отверстия для заливки масла и долейте 800 мл (27,0 жид. унции). масла. Установите крышку отверстия для заливки масла.





2. Дайте двигателю поработать пять минут на холостом ходу и проверьте, нет ли течей. Заглушите двигатель и проверьте уровень масла на щупе. При необходимости добавьте масло.

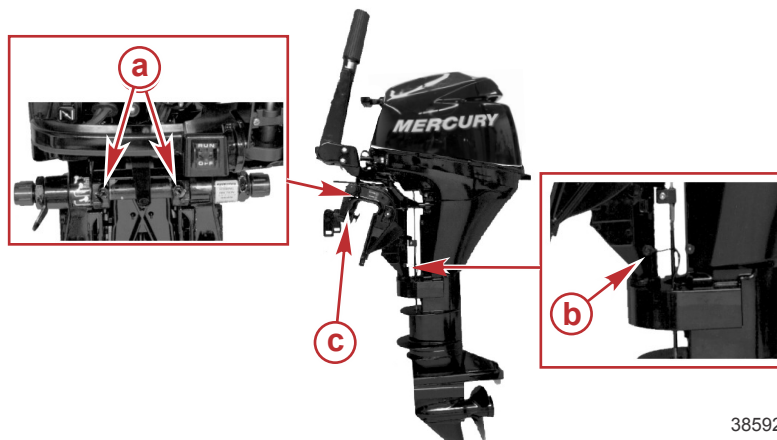
## Точки смазки

1. Смажьте следующие места смазкой 2-4-С с ПТФЭ или смазкой для экстремальных условий эксплуатации.

## ТЕХНИЧЕСКОЕ ОБСЛУЖИВАНИЕ

Труба, ссыл. номер	Описание	Где используется	Деталь №
	Смазка для экстремальных условий эксплуатации	Поворотный кронштейн, прижимные винты транца, трубка наклона, тросы дроссельной заслонки / переключения передач, масленка троса рулевого механизма	8M0071841
	2-4-С с ПТФЭ	Поворотный кронштейн, прижимные винты транца, трубка наклона, тросы дроссельной заслонки / переключения передач, масленка троса рулевого механизма	92-802859Q 1

- Поворотный кронштейн — смажьте патрубков.
- Прижимные винты транца — смажьте резьбу.
- Трубка наклона — смажьте крепления.



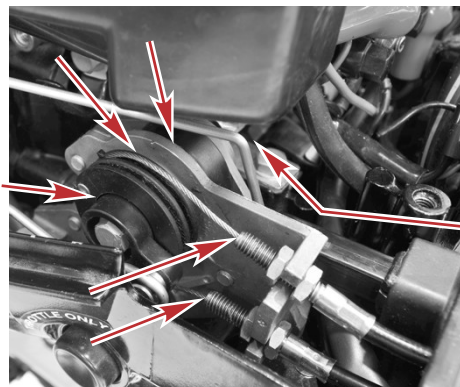
38592

- a** - Масленка трубки наклона
- b** - Масленка поворотного кронштейна
- c** - Прижимные винты транца



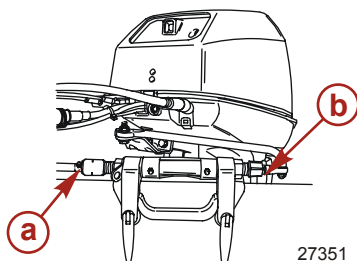
## ТЕХНИЧЕСКОЕ ОБСЛУЖИВАНИЕ

- Смажьте тросы дроссельной заслонки и переключения передач, движущиеся детали, места установки шарниров и фиксатор передачи.



57719

- Штуцер троса рулевого механизма (при наличии) — поверните рулевое колесо, чтобы полностью втянуть конец троса рулевого механизма в трубку наклона забортного двигателя. Смажьте через штуцер.



27351

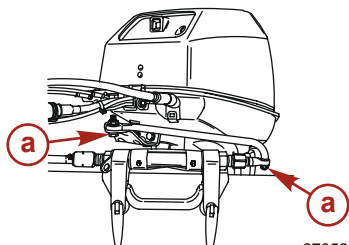
- a** - Пресс-масленка троса рулевого механизма
- b** - Конец троса рулевого механизма

### ⚠ ПРЕДУПРЕЖДЕНИЕ

Неправильная смазка троса может вызвать образование гидравлической пробки и стать причиной серьезных травм или гибели людей из-за потери управления судном. Полностью втяните конец троса рулевого механизма, прежде чем наносить смазку.

2. Смажьте следующие места маслом с малым удельным весом.

- Шарниры стержня тяги рулевого механизма – смажьте шарниры.





27352

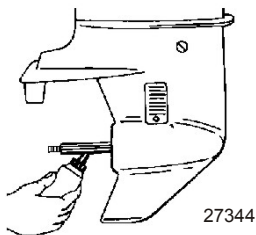
- a** - Шарниры стержня тяги рулевого механизма

# ТЕХНИЧЕСКОЕ ОБСЛУЖИВАНИЕ

3. Смажьте следующие места смазкой для экстремальных условий эксплуатации или 2-4-С с ПТФЭ.

Труба, ссыл. номер	Описание	Где используется	Деталь №
	Смазка для экстремальных условий эксплуатации	Вал гребного винта	8M0071841
	2-4-С с ПТФЭ	Вал гребного винта	92-802859Q 1

- Вал гребного винта — см. раздел **Замена гребного винта** для получения информации о снятии и установке гребного винта. Нанесите смазку на весь вал гребного винта, чтобы защитить ступицу гребного винта от коррозии.



## Смазка коробки передач

### СМАЗЫВАНИЕ КОРОБКИ ПЕРЕДАЧ

При добавлении или замене масла в коробке передач визуально проверяйте масло на наличие воды. Если в масле есть вода, она, возможно, собралась на дне и выльется раньше масла, или она может образовывать с маслом смесь молочного цвета. При обнаружении воды отдайте коробку передач на проверку своему дилеру. Вода в масле может привести к преждевременному выходу из строя подшипников, а при температуре ниже нуля она может превратиться в лёд и повредить коробку передач.

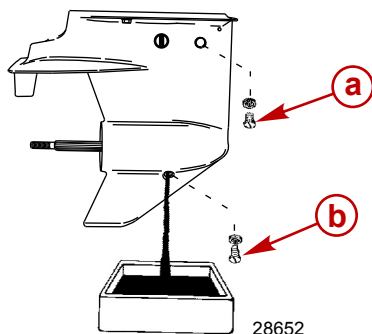
Снимите пробку отверстия для заливки и слива и проверьте, нет ли в сливаемом из коробки передач смазочном веществе металлических частиц. Небольшое количество металлических опилок или тонкодисперсных металлических частиц указывает на нормальный износ шестерен. Чрезмерное количество металлических опилок или частиц большего размера (стружки) может указывать на чрезмерный износ шестерен и требует проверки уполномоченным дилером.

### ДРЕНАЖ КОРОБКИ ПЕРЕДАЧИ

1. Установите подвесной двигатель вертикально в рабочее положение.
2. Установите поддон под подвесной двигатель.

## ТЕХНИЧЕСКОЕ ОБСЛУЖИВАНИЕ

3. Снимите заглушку вентиляционного отверстия и пробку отверстия для заливки и слива масла и слейте масло.



- a** - Заглушка вентиляционного отверстия  
**b** - Пробка отверстия для заливки и слива масла

### ОБЪЕМ СМАЗКИ КОРОБКИ ПЕРЕДАЧ

Коробка передач стандартной модели: приблизительно 320 мл (10,8 унции).

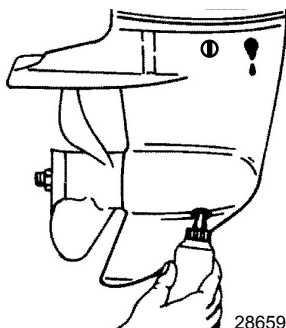
Коробка передач модели Command Thrust: приблизительно 370 мл (12,5 унции).

### РЕКОМЕНДАЦИИ ПО СМАЗЫВАНИЮ КОРОБКИ ПЕРЕДАЧ

Mercury или Quicksilver Premium, или высокоэффективный шестеренный шестеренный смазочный материал.

### ПРОВЕРКА УРОВНЯ И ДОБАВЛЕНИЕ МАСЛА В КОРОБКУ ПЕРЕДАЧ

1. Установите подвесной двигатель вертикально в рабочее положение.
2. Снимите заглушку с вентиляционного отверстия.
3. Вставьте трубку подвода масла в заливное отверстие и добавляйте масло, пока оно не появится у вентиляционного отверстия.

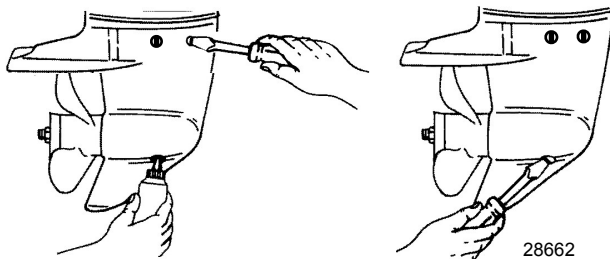


**ВАЖНАЯ ИНФОРМАЦИЯ:** Замените поврежденные уплотнительные шайбы.

4. Прекратите добавлять масло. Прежде чем вынуть трубку подвода масла, установите на место пробку отверстия для заливки и слива масла и уплотнительную шайбу.

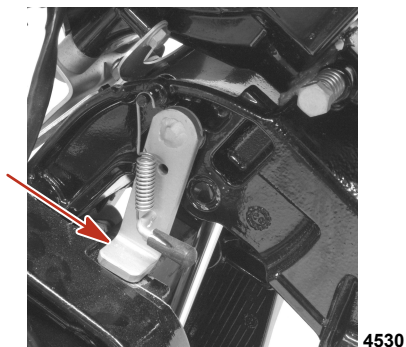
## ТЕХНИЧЕСКОЕ ОБСЛУЖИВАНИЕ

5. Выньте трубку подвода масла и установите очищенную пробку отверстия для заливки и слива масла и уплотнительную шайбу.

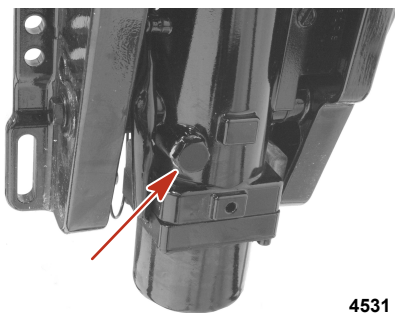


### Проверка жидкости усилителя наклона


1. Наклоните подвесной двигатель в крайнее верхнее положение и задействуйте ручку разблокировки наклона.



2. Снимите крышку заливной горловины и проверьте уровень жидкости. Уровень жидкости должен быть вровень с нижним краем заливного отверстия. Добавьте жидкость Quicksilver или Mercury Lubricants Precision Power Trim и жидкость системы рулевого управления. Если ее нет, используйте автомобильную жидкость для автоматических трансмиссий (ATF).



## ТЕХНИЧЕСКОЕ ОБСЛУЖИВАНИЕ

Труба, ссыл. номер	Описание	Где используется	Деталь №
	Жидкость для усилителя дифференциала и рулевого управления	Усилитель наклона	92-802880Q1

### Затопленный подвесной двигатель

Затопленный подвесной двигатель должен быть отдан для обслуживания уполномоченному дилеру в течение нескольких часов после извлечения его из воды. Чтобы свести внутреннее коррозионное повреждение двигателя к минимуму, дилер, выполняющий техническое обслуживание, должен заняться двигателем сразу, как только двигатель окажется на воздухе.

# ХРАНЕНИЕ

## Подготовка к хранению

Главной задачей при подготовке подвешного двигателя к хранению является обеспечение защиты от ржавчины, коррозии и повреждения от замерзания попавшей внутрь воды.

Чтобы подготовить подвешной двигатель к хранению во время неподходящего сезона или к длительному хранению (более двух месяцев), необходимо выполнить следующие процедуры.

### ПРИМЕЧАНИЕ


Без достаточного количества охлаждающей воды двигатель, водяной насос и другие комплектующие будут перегреваться и могут быть повреждены. Обеспечьте достаточную подачу воды на водозаборные отверстия во время эксплуатации.

## ТОПЛИВНАЯ СИСТЕМА

**ВАЖНАЯ ИНФОРМАЦИЯ:** В бензине на основе спирта (этанол или метанол) во время хранения может образоваться кислота, что может привести к повреждению топливной системы. Если применялся бензин, содержащий спирт, рекомендуется слить по возможности весь бензин из топливного бака и топливной системы двигателя.

Чтобы предотвратить образование нагара и осадка, залейте в топливную систему (в бак, шланги и топливную систему двигателя) обработанный (стабилизированный) бензин. Далее выполните следующие действия.

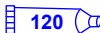
- Переносной топливный бак — залейте в топливный бак требуемое количество стабилизатора бензина (выполняйте указания, приведенные на контейнере). Покачивайте топливный бак, чтобы смешать стабилизатор с топливом.
- Стационарный топливный бак — залейте требуемое количество стабилизатора бензина (выполняйте указания, приведенные на контейнере) в отдельный контейнер и перемешайте, добавив в него примерно 1 л (1 кварты США) бензина. Залейте эту смесь в топливный бак.
- Установите подвешной двигатель в воду или подсоедините промывочное приспособление для циркулирующей охлаждающей воды. Запустите двигатель на 10 минут для заполнения топливной системы двигателя.

Промывочное устройство	91-44357Q 2
 9192	Закрепляется на водоприемниках; обеспечивает соединение с пресной водой при промывании охладительной системы или эксплуатации двигателя.

## Защита наружных деталей подвешного двигателя

- Смазывайте все компоненты подвешного двигателя, указанные в **Разделе Техническое обслуживание - Проверка и график технического обслуживания**.
- Подкрасьте места, где повреждена краска. Обратитесь за краской к дилеру.
- Нанесите на наружные металлические поверхности (за исключением антикоррозийных анодов) антикоррозийную смазку Quicksilver или Mercury Precision Corrosion Guard.

# ХРАНЕНИЕ

Труба, ссыл. номер	Описание	Где используется	Деталь №
 120	Средства для защиты от коррозии	Наружные металлические поверхности	92-802878Q55

## Защита внутренних деталей двигателя

- Снимите свечи зажигания и добавьте приблизительно 30 мл (1 унций) моторного масла внутрь каждого цилиндра или в течение 5 секунд впрыскивайте туда аэрозольный герметизирующий состав для хранения.
- Вручную проверните несколько раз маховик, чтобы распределить масло по цилиндрам. Установить свечи зажигания.
- Смените масло в двигателе.

## Коробка передач

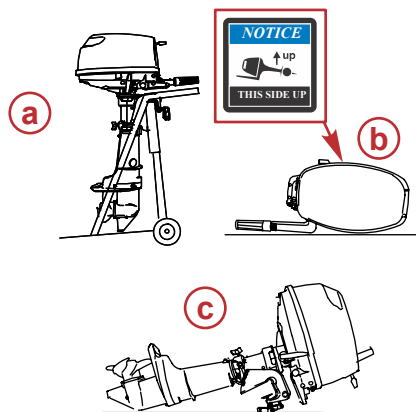
- Слейте и заново залейте смазку коробки передач (см. раздел **Смазывание коробки передач**).

## Положение подвесного двигателя при хранении

### ПРИМЕЧАНИЕ

Хранение подвесного двигателя в наклонном положении может привести к его повреждению. Вода, попавшая в систему охлаждения, или дождевая вода, которая могла проникнуть в гребной винт через выхлопное отверстие коробки передач, может замерзнуть. Храните подвесной двигатель в положении полностью вниз.

- Во избежание проблем, которые может причинить масло, вытекающее в цилиндры из картера, храните подвесной двигатель только в одном из трех показанных на рисунке положений.

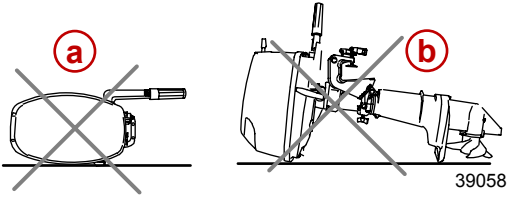


- a** - Вертикальное положение
- b** - Рукояткой румпеля вниз
- c** - Передней стороной вниз

39056

# ХРАНЕНИЕ

- Никогда не переносите, не храните и не транспортируйте подвесной двигатель ни в одном из двух показанных положений. В результате вытекания топлива из картера может произойти повреждение двигателя.



- a** - Рукояткой румпеля вверх
- b** - Передней стороной вверх

## Хранение аккумуляторной батареи

- Выполните указания фирмы-изготовителя по хранению и зарядке аккумуляторной батареи.
- Снимите батарею с судна и проверьте уровень воды. При необходимости зарядите.
- Храните батарею в сухом, прохладном месте.
- Регулярно проверяйте уровень воды и заряжайте батарею во время хранения.



# ПОИСК И УСТРАНЕНИЕ НЕИСПРАВНОСТЕЙ

## Стартер не проворачивает двигатель (модели с электропуском)

### ВОЗМОЖНЫЕ ПРИЧИНЫ

- Перегорел 20-амп. плавкий предохранитель в пусковой цепи. См. **Техническое обслуживание** .
- Рукоятка коробки передач подвесного двигателя не переведена в нейтральное положение.
- Слабая аккумуляторная батарея, или ослабли или заржавели соединения аккумуляторной батареи.
- Неисправность кнопки пуска/замка зажигания.
- Неисправность электропроводки или электрических соединений.
- Неисправность стартера или электромагнитного клапана стартера.

## Двигатель не запускается

### ВОЗМОЖНЫЕ ПРИЧИНЫ

- Выключатель со шнуром дистанционной остановки двигателя не находится в положении «RUN» (эксплуатация).
- Аккумуляторная батарея не полностью заряжена.
- Ошибка в процедуре запуска. См. **Эксплуатация** .
- Старое или загрязненное топливо.
- Топливо не попадает в двигатель.
  - Пустой топливный бак.
  - Закрыта или засорена отдушина топливного бака.
  - Отсоединен или перекручен топливопровод.
  - Не нажата груша заправочного насоса.
  - Поврежден обратный клапан груши заправочного насоса.
  - Засорен топливный фильтр. См. **Техническое обслуживание** .
  - Неисправность топливного насоса.
  - Засорен фильтр топливного бака.
- Разомкнута цепь 20-амп. плавкого предохранителя. Проверка плавких предохранителей – см. раздел **Техническое обслуживание** .
- Неплотное резьбовое соединение воздушного насоса.
- Неисправность элемента системы зажигания.
- Изношены или загрязнены свечи зажигания. См. **Техническое обслуживание** .

## Двигатель работает неравномерно

### ВОЗМОЖНЫЕ ПРИЧИНЫ

- Низкое давление масла. Проверьте уровень масла.
- Изношены или загрязнены свечи зажигания. См. **Техническое обслуживание** .
- Неправильная настройка и регулировки.
- Ограничен подвод топлива к двигателю.
  - a. Засорен топливный фильтр двигателя. См. **Техническое обслуживание** .
  - b. Засорен фильтр топливного бака.
  - c. Застрял противосифонный клапан, расположенный на встроенных стационарных топливных баках.
  - d. Перекручен или пережат топливопровод.

# ПОИСК И УСТРАНЕНИЕ НЕИСПРАВНОСТЕЙ

- Неисправность топливного насоса.
- Неисправность элемента системы зажигания.

## Ухудшение работы

### ВОЗМОЖНЫЕ ПРИЧИНЫ

- Низкое давление масла. Проверьте уровень масла.
- Не полностью открыта дроссельная заслонка.
- Повреждение или неправильный размер гребного винта.
- Неправильная установка углов впрыскивания и зажигания и неправильная регулировка или наладка двигателя.
- Лодка перегружена или нагрузка неправильно распределена.
- Чрезмерное количество воды в трюме.
- Дно катера загрязнилось или повреждено.

## Батарея не удерживает заряд

### ВОЗМОЖНЫЕ ПРИЧИНЫ

- Ослабли или проржавели соединения батареи.
- Низкий уровень электролита в батарее.
- Изношенная или неэффективная батарея.
- Чрезмерное употребление электрических устройств.
- Неисправен выпрямитель, генератор переменного тока или регулятор напряжения.

# ТЕХНИЧЕСКАЯ ПОМОЩЬ ВЛАДЕЛЬЦУ

## Сервисное обслуживание

### МЕСТНЫЙ РЕМОНТНЫЙ СЕРВИС

Если вам требуется обслуживание судна с подвесным двигателем Mercury, доставьте ее к своему уполномоченному дилеру. Только уполномоченные дилеры специализируются на продукции Mercury и имеют квалифицированных механиков, прошедших заводское обучение, специальные инструменты и оборудование, а также оригинальные детали и принадлежности для правильного обслуживания двигателя.

**ПРИМЕЧАНИЕ:** *Детали и принадлежности Quicksilver разрабатываются и изготавливаются компанией «Mercury Marine» специально для Вашего силового агрегата.*

### СЕРВИСНОЕ ОБСЛУЖИВАНИЕ ВДАЛИ ОТ МЕСТА ЖИТЕЛЬСТВА

Если, при возникновении потребности в проведении сервисного обслуживания, вы находитесь вдали от своего дилера, необходимо обратиться к ближайшему авторизованному дилеру. Если по какой-либо причине вы не можете получить сервисное обслуживание, то следует обращаться в ближайший региональный сервисный центр. За пределами США и Канады необходимо обращаться в ближайший сервисный центр Marine Power International.

### УКРАДЕННЫЙ СИЛОВОЙ АГРЕГАТ

Если ваш силовой агрегат украден, необходимо немедленно сообщить местным властям и в Mercury Marine номер модели и серийные номера, а также кому сообщать о нахождении агрегата. Данная информация сохраняется в базе данных «Mercury Marine» для помощи авторизованным дилерам в возвращении украденных силовых агрегатов.

### НЕОБХОДИМЫЕ ДЕЙСТВИЯ ПОСЛЕ ЗАТОПЛЕНИЯ

1. Перед поднятием из воды необходимо связаться с авторизованным дилером Mercury.
2. После возвращения, немедленно свяжитесь с авторизованным дилером Mercury для снижения вероятности серьезных повреждений двигателя.

### ЗАМЕНЯЕМЫЕ ЗАПАСНЫЕ ЧАСТИ

#### **▲ ПРЕДУПРЕЖДЕНИЕ**

**Избегайте риска возникновения пожара или взрыва. Компоненты электрической системы, системы зажигания и топливной системы в изделиях компании Mercury Marine соответствуют федеральным и международным стандартам для уменьшения риска возгорания или взрыва. Не следует использовать запасные компоненты электрической или топливной системы, которые не соответствуют этим стандартам. При обслуживании электрической и топливной систем следует правильно устанавливать и затягивать все компоненты.**

Предполагается, что судовые двигатели работают с полностью или почти полностью открытой дроссельной заслонкой большую часть своего срока службы. Также предполагается, что они будут эксплуатироваться и в пресной, и в соленой воде. Для таких условий требуется большое количество специальных деталей.

### ЗАКАЗ ЗАПАСНЫХ ЧАСТЕЙ И ПРИНАДЛЕЖНОСТЕЙ

Направляйте все запросы по поводу заменяемых деталей Quicksilver и вспомогательных деталей своему местному авторизованному дилеру. У дилера имеется необходимая информация для заказа деталей и вспомогательных устройств на случай, если их не окажется на складе. Только авторизованные дилеры могут приобретать подлинные детали и вспомогательные устройства Quicksilver у завода. Mercury Marine не продает свою продукцию неавторизованным дилерам или розничным покупателям. При составлении заявки на запчасти и принадлежности дилеру необходимо знать **модель двигателя** и **серийные номера**, для заказа правильных запасных частей.

# ТЕХНИЧЕСКАЯ ПОМОЩЬ ВЛАДЕЛЬЦУ

## РАЗРЕШЕНИЕ ПРОБЛЕМЫ

Для нас и для Вашего дилера очень важно, чтобы Вы были удовлетворены изделием Mercury. Если у вас появится проблема или вопрос или если возникнет беспокойство по поводу работы силового агрегата, необходимо обращаться к своему дилеру или в любую авторизованную дилерскую фирму компании Mercury. Если вам понадобится дополнительная помощь:

1. Поговорить с менеджером дилерской фирмы по сбыту или менеджером по сервису. Обратитесь к владельцу представительства, если менеджер по сбыту и менеджер по сервису не могут решить вашу проблему.
2. Если ваш вопрос, проблема или опасения не могут быть решены дилерской фирмой, обратитесь за помощью в отдел обслуживания компании Cummins MerCruiser. Компания Mercury Marine будет сотрудничать с вами и с дилерской фирмой для решения всех проблем.

Службе обслуживания клиентов потребуется следующая информация:

- Ваша фамилия и адрес
- Номер телефона для связи в течение дня
- Модель и серийные номера вашего силового агрегата
- Название и адрес обслуживающей вас дилерской компании
- Характер проблемы

## КОНТАКТНАЯ ИНФОРМАЦИЯ ДЛЯ СЕРВИСНОЙ СЛУЖБЫ MERCURY MARINE

За дополнительной информацией звоните, присылайте факсы или пишите в местный офис компании. Необходимо включить в почтовое сообщение и факс номер телефона, по которому с вами можно связаться в течение дня.

<b>Соединенные Штаты Америки, Канада</b>		
Телефон	Английский +1 920 929 5040 Французский +1 905 636 4751	Mercury Marine W6250 Pioneer Road P.O. Box 1939 Fond du Lac, WI 54936-1939
Факс	Английский +1 920 929 5893 Французский +1 905 636 1704	
Веб-сайт	www.mercurymarine.com	

<b>Австралия, страны Тихоокеанского бассейна</b>		
Телефон	+61 3-9791-5822	Brunswick Asia Pacific Group 41-71 Bessemer Drive Dandenong South, Victoria 3175 Австралия
Факс	+61 3 9706 7228	

<b>Европа, Ближний Восток, Африка</b>		
Телефон	+32 87 32 32 11	Brunswick Marine Europe Parc Industriel de Petit-Rechain B-4800 Verviers, Бельгия
Факс	+32 87-31-19-65	

<b>Мексика, Центральная Америка, Южная Америка, страны Карибского бассейна</b>		
Телефон	+1 954 744 3500	Mercury Marine 11650 Interchange Circle North Miramar, FL 33025 США
Факс	+1 954 744 3535	

# ТЕХНИЧЕСКАЯ ПОМОЩЬ ВЛАДЕЛЬЦУ

<b>Япония</b>		
Телефон	+072 233 8888	Kisaka Co., Ltd. 4-130 Kannabecho, Sakai-ku Sakai-shi, Osaka 590-0984, Япония
Факс	+072 233 8833	

<b>Азия, Сингапур</b>		
Телефон	+65 65466160	Brunswick Asia Pacific Group T/A Mercury Marine Singapore Pte Ltd 29 Loyang Drive Сингапур, 508944
Факс	+65 65467789	

## Как заказывать литературу

Перед размещением заказа на литературу, необходимо иметь следующую информацию о вашем силовом агрегате:

Модель		Серийный номер:	
Мощность, л.с.		Год выпуска	

## США И КАНАДА

Для дополнительной литературы о вашем силовом устройстве Mercury Marine, свяжитесь с ближайшим сервисным центром Mercury Marine:

<b>Mercury Marine</b>		
Телефон	Факс	Почта
(920) 929-5110 (только для США)	(920) 929-4894 (только для США)	Mercury Marine Attn: Publications Department P.O. Box 1939 Fond du Lac, WI 54935-1939

## ЗА ПРЕДЕЛАМИ СОЕДИНЕННЫХ ШТАТОВ И КАНАДЫ

Для заказа дополнительной литературы по вашему конкретному силовому агрегату свяжитесь с вашим ближайшим авторизованным сервисным центром Mercury Marine.

Отправьте, пожалуйста, следующую форму с оплатой по адресу:	Mercury Marine Attn: Publications Department W6250 West Pioneer Road P.O. Box 1939 Fond du Lac, WI 54936-1939
<b>Отгружать по следующему адресу: (Пожалуйста, сделайте копию этой формы и напечатайте или напишите - это ваша маркировка груза)</b>	
Название	
Адрес	
Город, Штат, Область	
ZIP-код или почтовый индекс	
Страна	

## ТЕХНИЧЕСКАЯ ПОМОЩЬ ВЛАДЕЛЬЦУ

Количество	Позиция	Инвентарный номер	Цена	- Итого:
			.	.
			.	.
			.	.
			.	.
			.	.
			Всего к оплате	.

# УСТАНОВКА

## Мощность судна в лошадиных силах

### ⚠ ПРЕДУПРЕЖДЕНИЕ

Превышение максимальной мощности судна может привести к серьезным травмам или гибели. Превышение допустимой мощности судна может повлиять на управление лодкой и характеристики плавучести лодки или вызвать повреждение транца. Не устанавливайте двигатель, мощность которого превышает максимальную мощность судна.

Не перегружайте судно и не превышайте его расчетную мощность. На большинстве судов есть паспортная табличка с техническими данными, где указаны максимальные допустимые мощность и нагрузка, устанавливаемые изготовителем согласно федеральным законам и требованиям. В случае каких-либо сомнений обратитесь к своему дилеру или изготовителю судна.

U.S. COAST GUARD CAPACITY	
MAXIMUM HORSEPOWER	XXX
MAXIMUM PERSON CAPACITY (POUNDS)	XXX
MAXIMUM WEIGHT CAPACITY	XXX

26777

## Защита запуска при включенной передаче

### ⚠ ПРЕДУПРЕЖДЕНИЕ

Запуск двигателя на какой-либо передаче, кроме нейтральной, может привести к серьезным травмам или смертельному исходу. Никогда не пользуйтесь лодкой, не оснащенной защитным устройством для запуска только в нейтральном положении.

Устройство дистанционного управления, соединенное с подвесным двигателем, должно быть снабжено защитным устройством «Запуск только в нейтральном положении». Это предотвратит запуск двигателя при включенной передаче.

## Выбор вспомогательных устройств для подвесного двигателя

Фирменные вспомогательные устройства Mercury Precision или Quicksilver были специально разработаны и испытаны для подвесного двигателя. Их можно приобрести у дилеров компании Mercury Marine.

**ВАЖНАЯ ИНФОРМАЦИЯ:** Перед установкой вспомогательных устройств обязательно проконсультируйтесь с дилером. Неправильное использование одобренных вспомогательных устройств или использование неодобренных вспомогательных устройств может привести к повреждению изделия.

Некоторые вспомогательные устройства, которые изготовлены другими компаниями, не предназначены для безопасного использования с вашим подвесным двигателем или его системой управления. Получите и прочитайте инструкции по установке, эксплуатации и техническому обслуживанию для всех выбранных вами вспомогательных устройств.

# УСТАНОВКА

## Требование к топливному шлангу с низкой проницаемостью

Относится к подвесным двигателям, изготовленным для продажи, проданным или продающимся в Соединенных Штатах Америки.

- Агентство Соединенных Штатов по защите окружающей среды (EPA) требует, чтобы во всех подвесных двигателях, изготовленных не раньше 1 января 2009 г., использовались топливные шланги с низкой проницаемостью между топливным баком и первым соединением с топливной линией подвесного двигателя.
- Шланг с низкой проницаемостью – это шланг USCG типа B1-15 или A1-15, проницаемость которого не превышает  $15 \text{ г/м}^2/24 \text{ ч}$  для топлива CE 10 при  $23 \text{ }^\circ\text{C}$  согласно SAE J 1527 (морской топливный шланг).

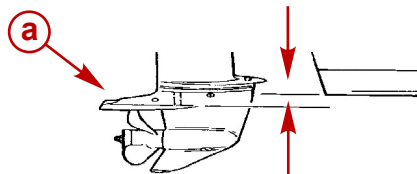
## Установка подвесного двигателя

### ⚠ ПРЕДУПРЕЖДЕНИЕ

Неправильное крепление подвесного двигателя может привести к отрыву двигателя от транца судна и повлечь вред имуществу, травму или смерть водителя. Перед эксплуатацией подвесной двигатель должен быть надлежащим образом закреплен при помощи соответствующих инструментов крепления.

## ТРЕБУЕМАЯ ВЫСОТА ТРАНЦА ЛОДКИ

Измерьте высоту транца вашей лодки. Днище лодки должно быть выровнено или должно быть на 25 мм (1 дюйма) выше противовентиляционной пластины подвесного двигателя.



a - Противовентиляционная пластина

27151

## УСТАНОВКА ПОДВЕСНОГО ДВИГАТЕЛЯ НА ТРАНЦЕ

### ⚠ ПРЕДУПРЕЖДЕНИЕ

Неправильное крепление подвесного двигателя может привести к отрыву двигателя от транца судна и повлечь вред имуществу, травму или смерть водителя. Перед эксплуатацией подвесной двигатель должен быть надлежащим образом закреплен при помощи соответствующих инструментов крепления.



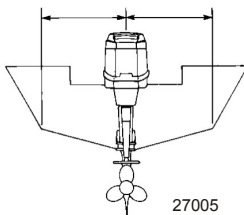
# УСТАНОВКА

Данное изделие необходимо прикрепить к транцу с помощью соответствующих инструментов крепления. В случае столкновения забортного двигателя с подводным объектом инструменты крепления предотвратят отрывание двигателя от транца. Наклейка на поворотном кронштейне содержит предупреждение монтажнику о потенциальной опасности.



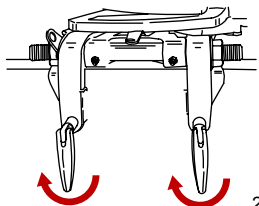
52375

1. Разместите подвесной двигатель на центральной линии транца.



27005

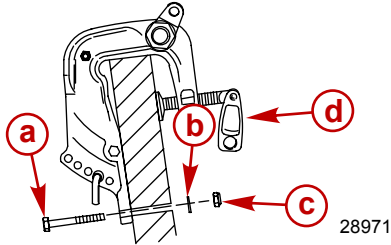
2. Затяните прижимные винты транцевых кронштейнов.



28501

## УСТАНОВКА

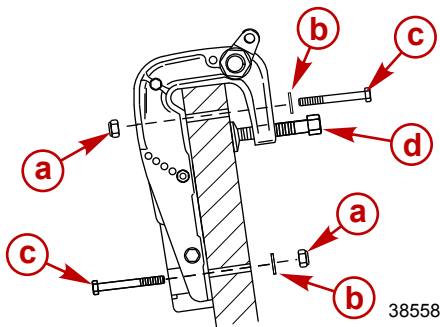
3. Модели без усилителя дифферента — чтобы предотвратить падение забортного двигателя за борт, прикрепите двигатель к транцу двумя прижимными винтами транцевого кронштейна и четырьмя установочными болтами. Просверлите два отверстия диаметром 7,9 мм (5/16 дюйма) через установочные отверстия транцевого кронштейна. Закрепите двумя болтами, плоскими шайбами и контргайками. Для обеспечения водонепроницаемости нанесите в отверстия и вокруг болтов водонепроницаемый судовой герметик. Затяните болты с указанным усилием.



- a- Болты (2)
- b- Шайба (2)
- c- Контргайка (2)
- d- Прижимные винты транцевых кронштейнов (2)

Описание	Нм	фунт-дюйм	фунт-фут
Монтажные болты транцевого кронштейна	13.5	–	10

4. Модели с усилителем дифферента – чтобы предотвратить падение подвесного двигателя за борт, прикрепите подвесной двигатель к транцу двумя прижимными винтами транцевого кронштейна и четырьмя установочными болтами. Просверлите два отверстия диаметром 7,9 мм (5/16 дюйма) в верхней группе установочных отверстий транцевого кронштейна и просверлите два отверстия в нижней группе установочных отверстий или установочных прорезей. Закрепите четырьмя болтами, плоскими шайбами и контргайками. Для обеспечения водонепроницаемости нанесите в отверстия и вокруг болтов водонепроницаемый судовой герметик. Затяните до указанного крутящего момента.



- a- Контргайка (4)
- b- Шайба (4)
- c- Болты (4)
- d- Прижимные винты транцевых кронштейнов (2)

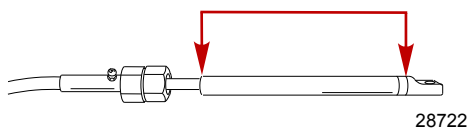
Описание	Нм	фунт-дюйм	фунт-фут
Монтажные болты транцевого кронштейна	13,5	–	10

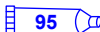
# УСТАНОВКА

## Установка дистанционного управления

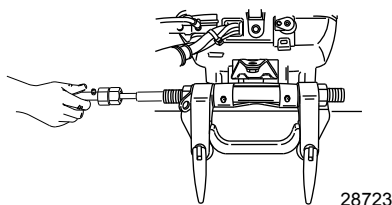
### ТРОС РУЛЕВОГО МЕХАНИЗМА

1. Покройте весь конец троса смазкой Mercury Precision или Quicksilver 2-4-C с ПТФЭ.

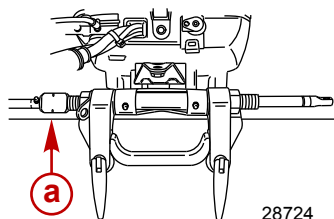


Труба, ссыл. номер	Описание	Где используется	Деталь №
 95	2-4-C с ПТФЭ	Конец троса рулевого механизма	92-802859Q 1

2. Вставьте трос рулевого механизма в трубку наклона.



3. Затяните гайку троса рулевого механизма до заданного крутящего момента.



**a** - Гайка троса рулевого механизма

Описание	Нм	фунт-дюйм	фунт-фут
Гайка троса рулевого механизма	47,5	–	35

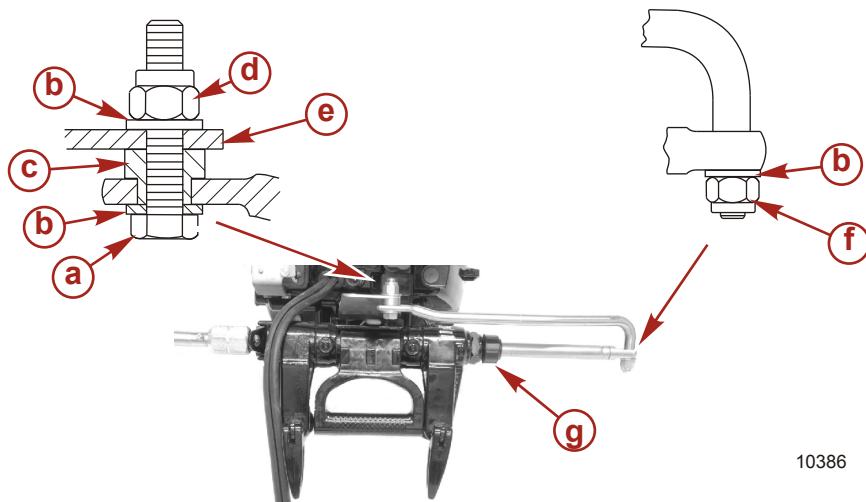
### Крепежные детали стержня тяги рулевого механизма

**ВАЖНАЯ ИНФОРМАЦИЯ:** Стержень тяги рулевого механизма, присоединяющий трос рулевого механизма к двигателю, следует закрепить, используя крепежные устройства для стержня тяги рулевого механизма, поставляемые с двигателем. Эти стопорные гайки (11-16147-3) ни в коем случае нельзя заменять обычными (не стопорными) гайками, потому что они ослабнут от вибрации и слетят, в результате чего стержень тяги отсоединится.

# УСТАНОВКА

## ⚠ ПРЕДУПРЕЖДЕНИЕ

Неподходящие крепежные детали или неправильные процедуры установки могут привести к ослаблению или освобождению стержня тяги рулевого механизма. Это может вызвать внезапную потерю управления лодкой, в результате чего пассажиров может выбросить за борт или сбить с ног в лодке, а это может стать причиной серьезных травм и даже гибели. Всегда используйте требуемые детали и выполняйте инструкции и процедуры затяжки.



10386

- a** - Болт (12-71970)
- b** - Плоская шайба
- c** - Шайба
- d** - Стопорная гайка с нейлоновой вставкой (11-16147-3)
- e** - Кронштейн рулевого механизма - установите стержень тяги рулевого механизма в боковое отверстие
- f** - Стопорная гайка с нейлоновой вставкой (11-16147-3) (затяните до отказа и затем отверните ее на 1/4 оборота)
- g** - Сальник

Описание	Нм	фунт-дюйм	фунт-фут
Сторонная гайка с нейлоновой вставкой «d»	27	-	20
Сторонная гайка с нейлоновой вставкой «f»	Затяните до отказа, а затем отверните на 1/4 оборота		

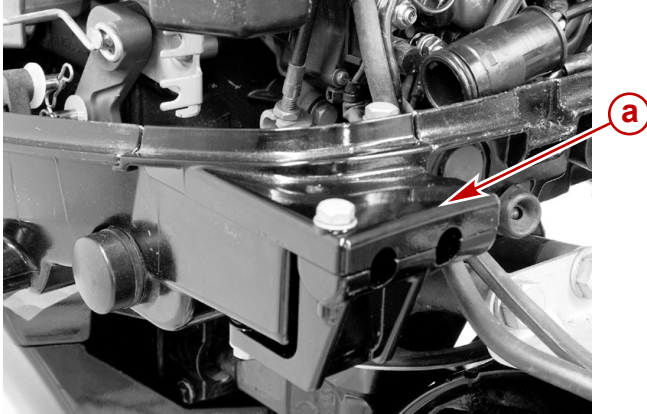
Присоедините стержень тяги рулевого механизма к тросу рулевого механизма с помощью плоской шайбы и стопорной гайки с нейлоновой вставкой. Затяните стопорную гайку до отказа, а затем отверните ее на 1/4 оборота.

Присоедините стержень тяги рулевого механизма к двигателю с помощью болта, стопорной гайки и проставки и плоской шайбы. Затяните контргайку согласно указанному закручивающему моменту.

# УСТАНОВКА

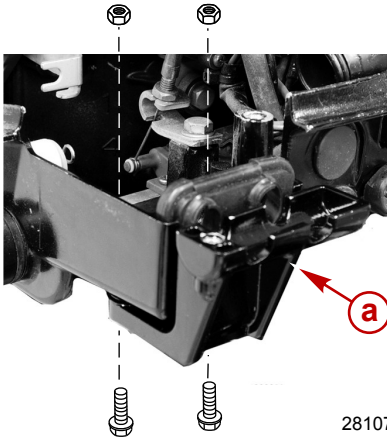
## Соединение жгута проводов дистанционного управления

1. Снимите крышку и кронштейн гнезда троса с нижнего кожуха.



28003

**a** - Крышка



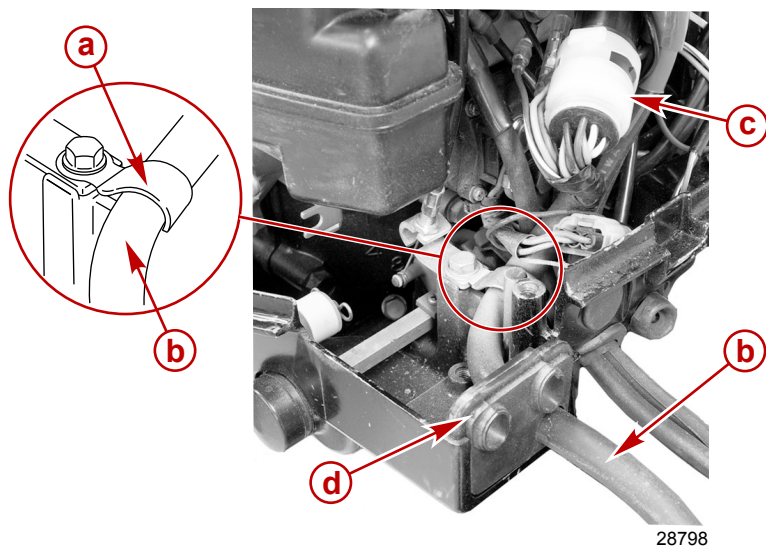
**a** - Кронштейн гнезда троса

28107

2. Проведите жгут проводов дистанционного управления через резиновое уплотнительное кольцо.

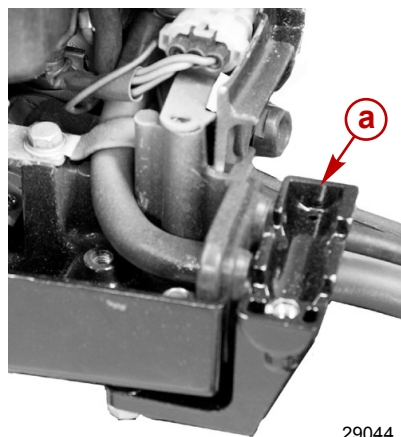
## УСТАНОВКА

- Откройте зажим в нижнем кожухе и расположите жгут проводов дистанционного управления под зажимом. Подсоедините 8-контактный разъем на проводку двигателя. Нажмите на зажим и прикрепите жгут проводов дистанционного управления к нижнему кожуху.



- a** - Зажим
- b** - Жгут проводов дистанционного управления
- c** - 8-контактный разъем
- d** - Резиновая втулка

- Установите кронштейн гнезда троса с помощью двух болтов и шестигранных гаек. Затяните до указанного крутящего момента.



- a** - Кронштейн гнезда троса

# УСТАНОВКА

Описание	Нм	фунт-дюйм	фунт-фут
Кронштейн гнезда троса	6	53	

## Прокладка кабеля управления

### УСТАНОВКА ТРОСА ДРОССЕЛЬНОЙ ЗАСЛОНКИ

Установите тросы в блок дистанционного управления согласно инструкциям, поставляемым с блоком.

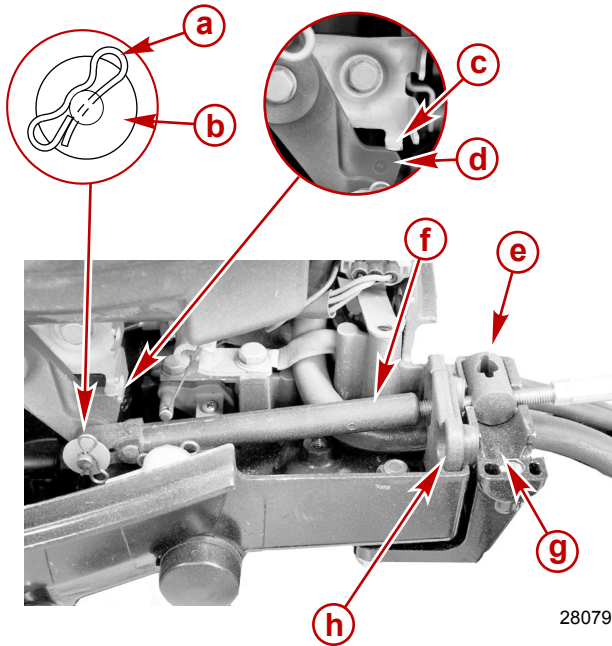
1. Установите рукоятку дистанционного управления в положение дроссельной заслонки для полной передней передачи.

**ПРИМЕЧАНИЕ:** Трос дроссельной заслонки – это второй трос, который нужно передвинуть при перемещении блока управления из нейтрального положения.

2. Прикрепите направляющую конца троса дроссельной заслонки к рычагу дроссельной заслонки с помощью шайбы и фиксатора шплинта.
3. Отрегулируйте тросовую камеру так, чтобы установленный трос дроссельной заслонки удерживал дроссельный рычаг напротив стопора дроссельной заслонки.
4. Установите трос дроссельной заслонки в резиновое уплотнительное кольцо, а тросовую камеру – в гнездо камеры.
5. Переведите рукоятку дистанционного управления в положение полного открытия дроссельной заслонки и удостоверьтесь в том, что направляющая конца троса дроссельной заслонки не соприкасается с электропроводкой пульта дистанционного управления.

## УСТАНОВКА

**ВАЖНАЯ ИНФОРМАЦИЯ:** Убедитесь в том, что направляющая конца троса дроссельной заслонки не соприкасается со жгутом проводов дистанционного управления, когда трос дроссельной заслонки находится в позиции полностью открытой дроссельной заслонки. При необходимости проложите жгут проводов дистанционного управления и закрепите его зажимом.



28079

- a** - Фиксатор шплинта
- b** - Плоская шайба
- c** - Стопор полностью открытой дроссельной заслонки
- d** - Рычаг дроссельной заслонки
- e** - Тросовая камера
- f** - Направляющая конца троса дроссельной заслонки
- g** - Гнездо камеры
- h** - Резиновая втулка

## УСТАНОВКА ТРОСА ПЕРЕКЛЮЧЕНИЯ ПЕРЕДАЧ

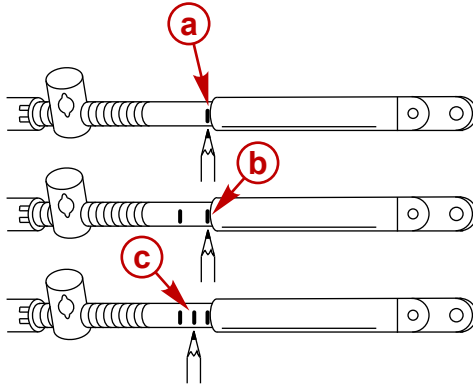
Установите тросы в блок дистанционного управления согласно инструкциям, поставляемым с блоком.

1. Найдите на тросе переключения передач центральную точку провисающей части или «мертвого» хода следующим образом:
  - a. Переместите рукоятку дистанционного управления из нейтрального положения на переднюю передачу и двигайте рукоятку до положения полного хода. Медленно верните рукоятку назад в нейтральное положение. Установите отметку «а» на тросе рядом с направляющей конца троса.
  - b. Переместите рукоятку дистанционного управления из нейтрального положения на заднюю передачу и двигайте рукоятку до положения полного хода. Медленно верните рукоятку назад в нейтральное положение. Установите отметку «b» на тросе рядом с направляющей конца троса.



## УСТАНОВКА

- с. Нанесите центральную отметку «с» посередине между отметками «а» и «б». Выровняйте направляющую конца троса по этой центральной отметке во время установки троса на двигатель.

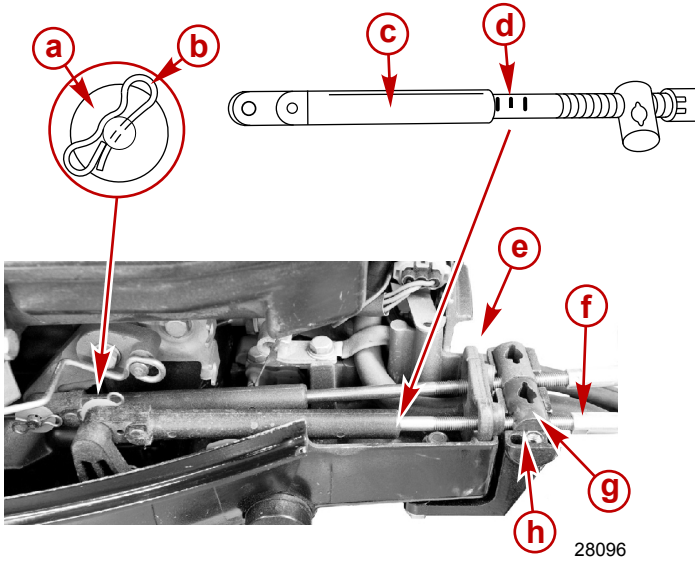


6098

2. Вручную переключите подвесной двигатель на нейтральную передачу (гребной винт будет свободно вращаться).
3. Установите рукоятку дистанционного управления в нейтральное положение.
4. Прикрепите трос переключения передач к рычагу переключения передач с помощью шайбы и фиксатора шплинта.
5. Отрегулируйте тросовую камеру так, чтобы центральная отметка на тросе совпала с направляющей конца троса, когда тросовая камера находится в гнезде камеры.

## УСТАНОВКА

6. Установите трос переключения передач в резиновое уплотнительное кольцо, а тросовую камеру — в гнездо камеры.

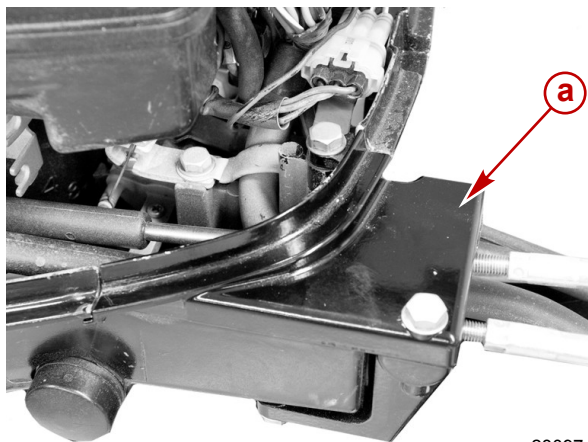


28096

- a** - Плоская шайба
- b** - Фиксатор шплинта
- c** - Направляющая конца троса
- d** - Центральная метка
- e** - Резиновое уплотнительное кольцо
- f** - Трос переключения передач
- g** - Тросовая камера
- h** - Гнездо камеры

# УСТАНОВКА

7. Установите на место крышку смотрового люка и закрепите ее двумя болтами. Затяните болты с указанным усилием.



**а** - Крышка смотрового люка

28097

Описание	Нм	фунт-дюйм	фунт-фут
Болт крышки смотрового люка	6	53	

8. Проверьте регулировку троса переключения передач следующим образом:
- Переключите дистанционное управление на переднюю передачу. Вал гребного винта должен быть заблокирован на передаче. В противном случае подвиньте камеру ближе к направляющей троса.
  - Переключите дистанционное управление на заднюю передачу, одновременно поворачивая гребной винт. Вал гребного винта должен быть заблокирован на передаче. В противном случае отодвиньте камеру подальше от направляющей троса. Повторите действия от «а» до «с».
  - Верните дистанционное управление в нейтральное положение. Вал гребного винта должен свободно вращаться без сопротивления. В противном случае подвиньте камеру ближе к направляющей троса. Повторите действия от «а» до «с».

## Установка аккумуляторной батареи - модели с электрическим запуском

### УСТАНОВКА АККУМУЛЯТОРНОЙ БАТАРЕИ

Тщательно выполняйте указания фирмы-изготовителя аккумуляторной батареи. Установите аккумуляторную батарею на лодке так, чтобы она была надежно защищена от перемещения, предпочтительно в аккумуляторном ящике. Батарея должна быть обязательно снабжена непроводящим щитком, чтобы предотвратить случайное закорачивание ее зажимов.

**ПРИМЕЧАНИЕ:** Кабели подключения подвесного электростартера должны быть подсоединены к аккумулятору, независимо от того как работает двигатель работает, даже если он запускается вручную, поскольку в противном случае может произойти повреждение системы зарядки.

# УСТАНОВКА

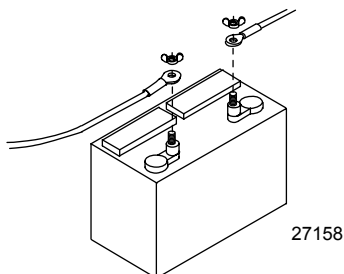
## Соединения аккумуляторной батареи

### ПОДСОЕДИНЕНИЕ КАБЕЛЕЙ АККУМУЛЯТОРНОЙ БАТАРЕИ ПОДВЕСНОГО ДВИГАТЕЛЯ

Сначала подсоедините красный кабель аккумуляторной батареи к (+) положительному зажиму батареи, а затем черный кабель к (-) отрицательному зажиму.

### ОТСОЕДИНЕНИЕ КАБЕЛЕЙ АККУМУЛЯТОРНОЙ БАТАРЕИ ПОДВЕСНОГО ДВИГАТЕЛЯ

Сначала отсоедините черный кабель аккумуляторной батареи от (-) отрицательного зажима, а затем отсоедините красный кабель от (+) положительного зажима.





## Установка гребного винта

### ⚠ ПРЕДУПРЕЖДЕНИЕ

Вращающиеся гребные винты могут стать причиной серьезных травм или смерти. Никогда не включайте двигатели судна на суше, если установлен гребной винт. Перед установкой или снятием гребного винта поставьте узел привода на нейтраль и задействуйте выключатель со шнуром дистанционного останова двигателя, чтобы предотвратить запуск двигателя. Установите деревянный блок между лопастью гребного винта и противовентиляционной пластиной.

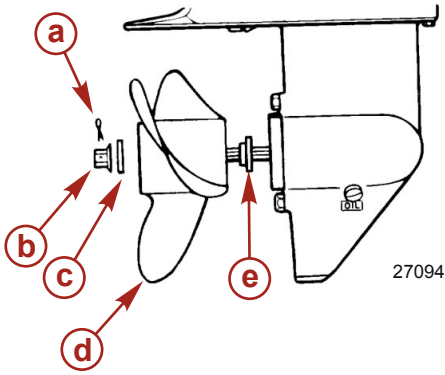
1. Чтобы облегчить снятие гребного винта в будущем, обильно нанесите один из следующих продуктов Mercury/Quicksilver на шлицы приводного вала гребного винта:

Труба, ссыл. номер	Описание	Где используется	Деталь №
	Смазка для экстремальных условий эксплуатации	Шлицы приводного вала гребного винта	8M0071841
	2-4-С с ПТФЭ	Шлицы приводного вала гребного винта	92-802859Q 1

2. Установите на вал переднюю упорную шайбу, гребной винт, заднюю упорную втулку и гайку гребного винта.

## УСТАНОВКА

3. Поместите между коробкой передач и гребным винтом деревянный брусок, чтобы предотвратить вращение, и затяните гайку гребного винта. Зафиксируйте гайку гребного винта на валу с помощью шплинта.



- a** - Шплинт
- b** - Гайка гребного винта
- c** - Задняя упорная шайба
- d** - Гребной винт
- e** - Передняя упорная шайба

# ЖУРНАЛ ТЕХНИЧЕСКОГО ОБСЛУЖИВАНИЯ

## Журнал технического обслуживания

Записывайте здесь все техническое обслуживание, выполненное для Вашего подвесного двигателя.  
Обязательно сохраните все заказы на выполнение работ и квитанции.

Дата	Выполнено техническое обслуживание	Время работы двигателя в часах