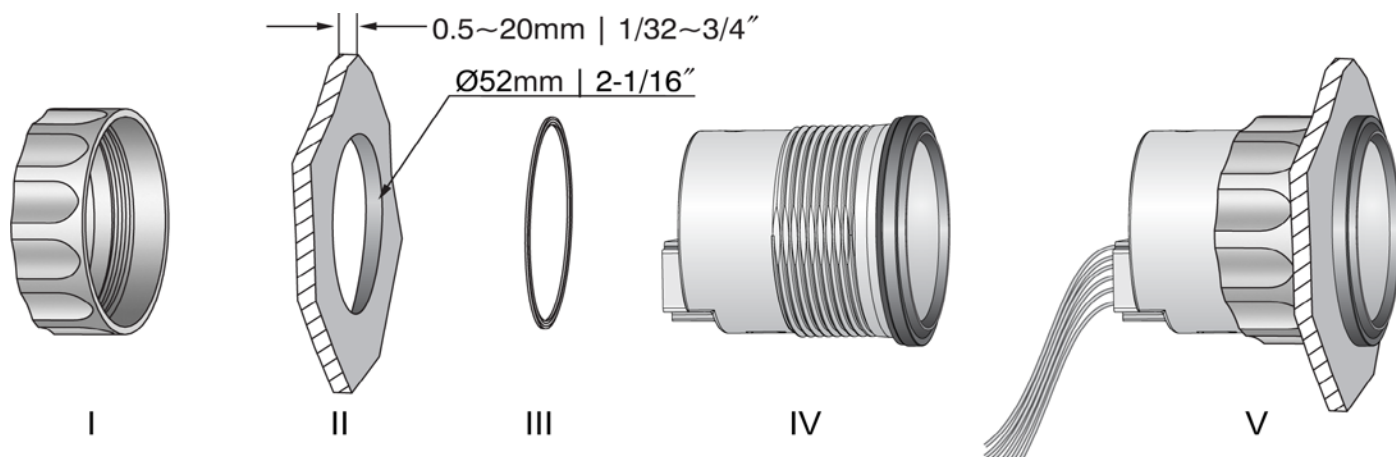
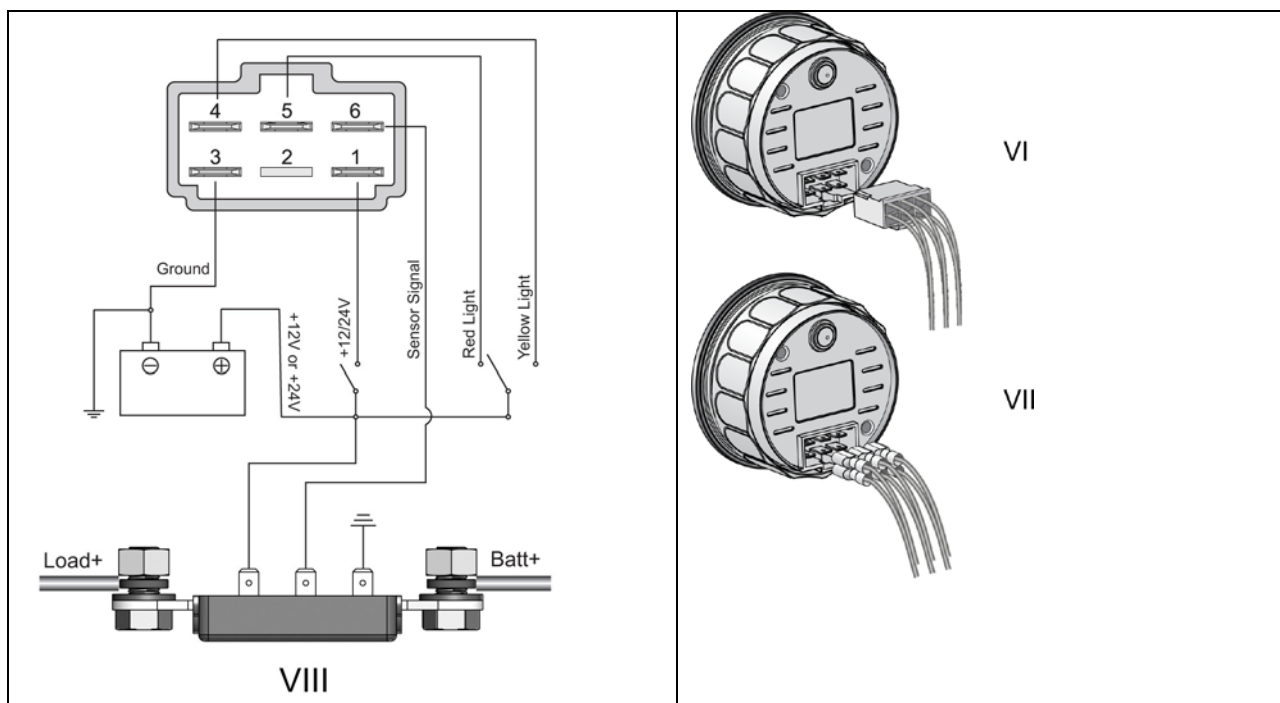


Амперметры «Мореман»



- 1) Просверлите отверстие (II) диаметром 52 мм в месте установки прибора. Убедитесь, что пространства под плоскостью установки достаточно для размещения корпуса прибора и подключаемых к нему кабелей.
- 2) Установите уплотнительное кольцо (III) на корпус прибора и установите прибор (IV) в отверстие, закрепив его резьбовой гайкой (I).



- 3) Подключите кабели в соответствии со схемой VIII, где Ground – масса (минусовой провод), Red light – подсветка шкалы красного цвета (положительное питание 12/24 В на клемму 5, Yellow light – подсветка шкалы желтого цвета (положительное питание 12/24 В на клемму 4), для возможности отключения подсветки добавьте в цепь выключатель. Питание прибора универсальное (+10-32В) и оно подается с левой клеммы шунта (см. рис.) на клемму 1 прибора. Sensor signal – напряжение 0,5-2,5-4,5 В с шунта (поставляется в комплекте с прибором) – средняя клемма шунта. Правая клемма шунта – земля (минусовой провод). Batt + - положительный провод питания от аккумуляторной батареи или иного источника тока. Load+ - положительное питание на нагрузку (потребителей питания). Внимание! Неправильное подключение питания может вывести прибор из строя!

- 4) Размеры клемм для подключения 6,3x0,8 мм. Клеммы VII приобретаются самостоятельно. Во избежание короткого замыкания используйте только изолированные клеммы! Вы также можете приобрести и использовать для подключения готовую клеммную колодку VI – обратитесь к продавцу прибора.