

Гидравлический транец SeaStar Jackplate GEN II

ИНСТРУКЦИЯ ПО УСТАНОВКЕ

РУКОВОДСТВО ПОЛЬЗОВАТЕЛЯ



SEASTAR[™]
JACKPLATE

SEASTAR[™] ***X*** ***TREME***
JACKPLATE

Установщику и владельцу транца:

Спасибо за выбор гидравлического транца от компании SeaStar Solutions. Данное руководство содержит всю необходимую информацию для правильной и безопасной установки и эксплуатации гидравлических транцев. В инструкции применяются специальные знаки для привлечения дополнительного внимания в случаях:



ВНИМАНИЕ

Рискованные или не безопасные действия, которые могут привести к серьезной травме и/или смерти пользователя. Невыполнение рекомендаций имеющих такую пометку может привести к потере контроля над судном, с возможным выпадением за борт и получением серьезных травм или гибели людей.



ПРЕДУПРЕЖДЕНИЕ

Рискованные или не безопасные действия, которые могут привести к травме пользователя или повреждениям судна и другой собственности.

ЗАМЕЧАНИЕ

Важная информация по установке, эксплуатации или обслуживанию устройства.

Замечания по безопасности, установке и эксплуатации данные в руководстве не исключают избегания всех опасностей и рисков, связанных с эксплуатацией судна. SeaStar Solutions рекомендует всем судовладельцам следовать общепринятым правилам безопасности управления судном и бережно относиться к окружающей среде.

Оглавление

1.0 Информация по безопасности

- 1.1 Перед установкой
- 1.2 Во время установки
- 1.3 Проверки перед каждым использованием
- 1.4 В течение использования
- 1.5 После использования
- 1.6 Обслуживание
- 1.7 Защита от коррозии
- 1.8 Перевозка и хранение
- 1.9 Информационные таблички

2.0 Установка транца

- 2.1 Комплектация и инструменты
- 2.2 Установка транца на судно
- 2.3 Установка электрических компонентов
- 2.4 Установка клавиши управления
- 2.5 Установка мотора на транец
- 2.6 Проверка соблюдения безопасных зазоров

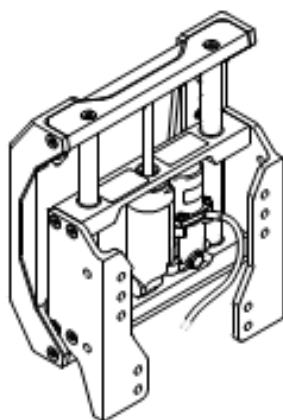
3.0 Устранение неисправностей

4.0 Гарантия

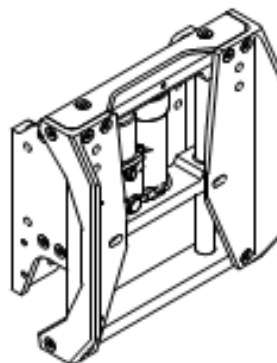
- 4.1 Гарантийные обязательства
- 4.2 Техническая поддержка

ВВЕДЕНИЕ

Поздравляем с приобретением гидравлического транца SeaStar. Вы получили самый надежный и плавный в работе гидравлический транец из всех возможных. Приготовьтесь к повышению производительности, увеличению топливной экономичности и возможности движения по мелководью.



Со стороны транца лодки
(транец поднят)



Со стороны мотора
(транец опущен)

1.0 ИНФОРМАЦИЯ ПО БЕЗОПАСНОСТИ



ВНИМАНИЕ

Информация, представленная в данном руководстве, ставит целью предупредить об опасностях, которые могут возникать в процессе установки оборудования или его эксплуатации. Критически **ВАЖНО**, чтобы пользователь прочитал и понял все пункты, данного руководства.

В случае возникновения вопросов связывайтесь с уполномоченным дилером.

1.1 Перед установкой

Безопасность эксплуатации транца SeaStar зависит от правильности установки, обслуживания, здравого смысла и безопасного суждения, знания и опыта шкипера. Каждый установщик/владелец устройства должен ознакомиться с данным руководством **ДО** установки транца на судно.

1. Внимательно, с пониманием, прочтите это руководство, руководство от своего мотора, системы рулевого управления и других сопутствующих компонентов.
2. Убедитесь, что все необходимые компоненты, требуемые для комплексной установки мотора, находятся в наличии.
3. Все компоненты SeaStar являются высокотехнологичными и протестированы для работы в интеграции друг с другом. **ЗАПРЕЩЕНО** заменять любой из компонентов SeaStar не оригинальным, т.к. это может привести к компромиссам производительности/надежности.



ВНИМАНИЕ

Для стандартных гидравлических транцев SeaStar **МАКСИМАЛЬНАЯ** мощность подвесного мотора 300 л.с.
Для гидравлических транцев SeaStar серии Xtreme **МАКСИМАЛЬНАЯ** мощность подвесного мотора 400 л.с.

1.2 Во время установки

1. Устанавливайте компоненты так, как указано в инструкции.
2. **НЕ** модифицируйте и **НЕ** заменяйте компоненты SeaStar компонентами сторонних производителей без письменного разрешения представителей SeaStar Solutions.
3. Убедитесь, что части транца SeaStar, части гидравлической (механической) рулевой системы, топливные шланги мотора и другие комбинации компонентов при поворотах мотора, движении транца **НЕ** пересекаются. См. часть 2.6 Проверки зазоров.

1.3 Проверки перед каждым использованием

1. Убедитесь, что клавиша управления (вверх/вниз) работает при нажатии.
2. Проверьте транец на наличие повреждений, износа, деформаций, наличия посторонних предметов. Проверьте, надежно ли затянуты все болты крепления транца и мотора.
3. Убедитесь, что части транца SeaStar, части гидравлической (механической) рулевой системы, топливные шланги мотора и другие комбинации компонентов при поворотах мотора, движении транца НЕ пересекаются. См. часть 2.6 Проверки зазоров.

ЗАПРЕЩАЕТСЯ ЭКСПЛУАТАЦИЯ УСТРОЙСТВА, ЕСЛИ ЛЮБОЙ ИЗ ЕГО КОМПОНЕНТОВ НАХОДИТСЯ В НЕРАБОЧЕМ СОСТОЯНИИ



ПРЕДУПРЕЖДЕНИЕ

НЕ предпринимайте попытки руления полностью откинутым мотором это может привести к повреждениям транца SeaStar и/или компонентов рулевой системы.

1.4 Во время эксплуатации

Для снижения риска получения серьезных травм или смерти обязательно надевайте поддерживающий жилет и используйте защитную чеку с кнопки «стоп» мотора.



ПРЕДУПРЕЖДЕНИЕ

Мотор может быть поврежден, если не поддерживается необходимое давление воды в системе его охлаждения во время движения судна. Подъем мотора на транце может привести к падению давления в системе охлаждения с последующим перегревом мотора. Необходимое давление воды в системе должно поддерживаться на всем протяжении работы мотора.



ПРЕДУПРЕЖДЕНИЕ

НЕ предпринимайте попытки руления с полностью откинутым мотором, это может привести к повреждениям транца SeaStar и/или компонентов рулевой системы.

1.5 После эксплуатации

Ополосните транец SeaStar. Используйте только пресную, чистую воду.
Моющие средства, содержащие щелочи, кислоты и другие вещества вызывающие коррозию применять для очистки любых частей транца ЗАПРЕЩЕНО.

1.6 Обслуживание



ВНИМАНИЕ

Любые работы с транцем должны проводиться специалистом, имеющим опыт обслуживания подобных систем.

После первой эксплуатации и далее каждые 100 часов или 6 месяцев (в зависимости от того, что наступит быстрее).

1. Проверьте, что все болты крепления затянуты с рекомендованным усилием.
2. Проверьте транец на наличие повреждений, износа, деформаций. Проверьте состояние направляющих, сальников, шток актуатора и его сальник. Проверьте систему на наличие течи масла.
3. Проверьте электрические блоки и провода на наличие внешних повреждений.

1.7 Защита от коррозии

SeaStar Jackplates обеспечивает возможность добавить анод, для защиты Jackplate, в кармане расположенном в нижней части основания лифта со стороны двигателя, показанного на рис.2

Карман анода

Размер: 2.92 x 1.40 дюйма

Отверстия: 1/4-дюймовый - 20 UNC (на центрах)

Глубина: 0.66 дюйма

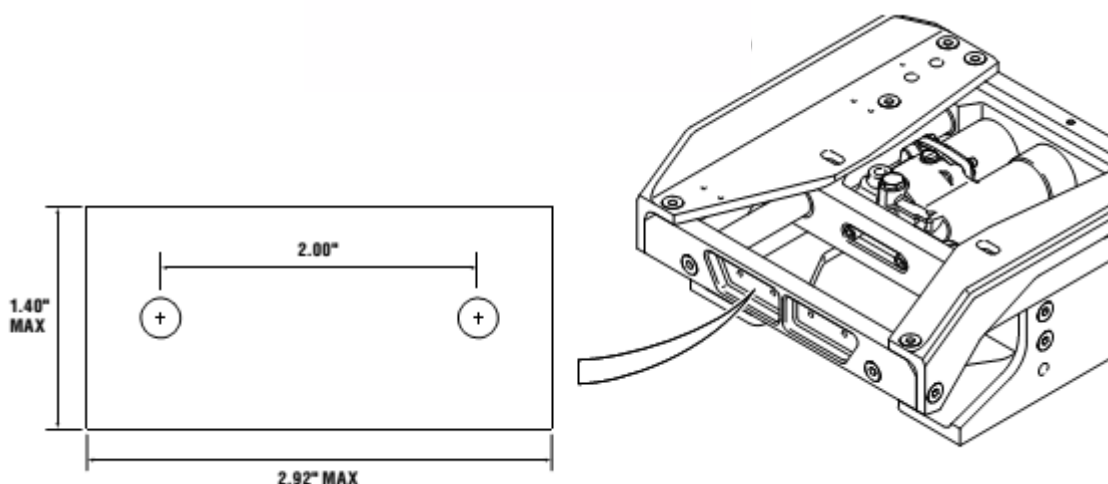


Рис. 2 Карман анода

1.8 Перевозка и хранение

1. SeaStar Solutions не настаивает на определенном положении транца при эксплуатации или непродолжительном хранении, однако предполагается, что в состоянии транспортировки или длительного хранения транец не должен быть в поднятом положении.
2. В течение длительного хранения или транспортировки транец должен быть опущен в максимально низкое положение и/или угол трима мотора не должен позволять пересекаться частям, как определено в Части 2.6

ВНИМАНИЕ

SeaStar это гидравлическая система и не стоит полагать, что она останется в статическом положении в течение длительного времени. Необходимо применять фиксаторы для перевозки и хранения и другие системы безопасности.

1.9 Информационные таблички

ВНИМАНИЕ

Таблички безопасности с предупреждающей информацией. Если таблички отсутствуют, сообщите уполномоченному дилеру.

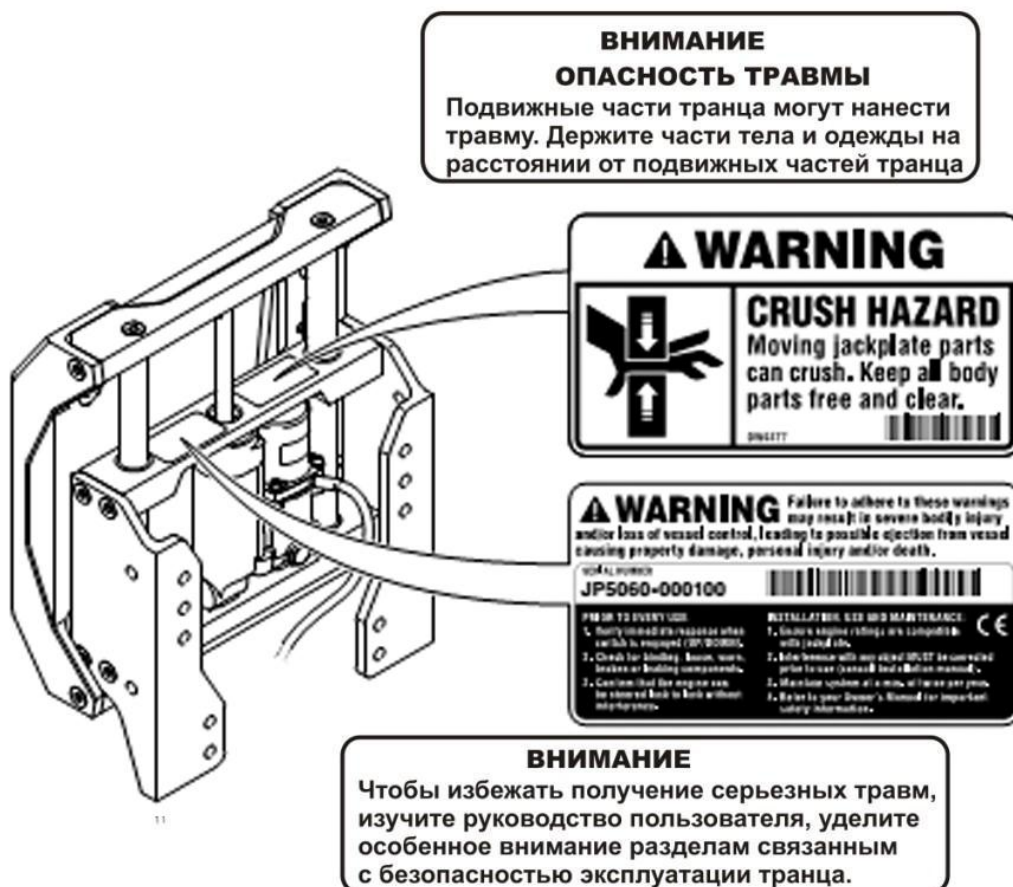


Рис. 3 Информационные таблички

2.0 УСТАНОВКА ТРАНЦА



ВНИМАНИЕ

Опасные действия, которые могут привести к потере контроля над судном, с возможностью получения серьезных травм или гибели людей.

Прежде чем начать установку транца, внимательно изучите данное руководство. SeaStar Solutions не принимает ответственность если при установке транца не следовали данной инструкции, если использовались не оригинальные части или были произведены модификации частей транца.

2.1 Комплектация и инструменты

Если у вас возникли вопросы по установке или вы понимаете, что не готовы произвести правильную установку транца, немедленно остановитесь и свяжитесь с представителями SeaStar Solutions

Комплектация

- 1.Транец
2. Реле с проводами
3. Клавиша управления
4. Плоская клемма (3 шт.)

Инструменты и оборудование

- Напольный кран
- Динамометрический ключ
- Рым для подъема мотора
- Саморезы для крепления реле
- Провод сечением ~1,5 мм²(16 AWG) предохранитель 10А
- Крепеж мотора (как рекомендует производитель мотора)



ВНИМАНИЕ

Для монтажа транцев с выносом 10 – 12" или моторов мощность 250 л.с. и выше, рекомендуется использовать 6 шт. болтов

Другой сопутствующий крепеж (не поставляется)

- Морская смазка, которую можно использовать ниже ватерлинии.

Монтаж транца SeaStar к транцу лодки:

- Болты из нержавеющей стали из комплекта или рекомендованные производителем мотора.
- Шайбы из нержавеющей стали из комплекта или рекомендованные производителем мотора.
- Самоконтрящиеся латунные гайки из комплекта или рекомендованные производителем мотора.

ЗАМЕЧАНИЕ

Для монтажа транцев SeaStar с выносом 10" и более, или моторов мощность 250 л.с. и выше на транец судна рекомендуется использовать 6 шт. болтов.

ВНИМАНИЕ

Для монтажа транцев с выносом 10 – 12" или моторов мощность 250 л.с. рекомендуется использовать 6 болтов

Монтаж мотора на транец SeaStar:

- Болты из нержавеющей стали из комплекта или рекомендованные производителем мотора.
- Шайбы из нержавеющей стали из комплекта или рекомендованные производителем мотора.
- Самоконтрящиеся латунные гайки из комплекта или рекомендованные производителем мотора.

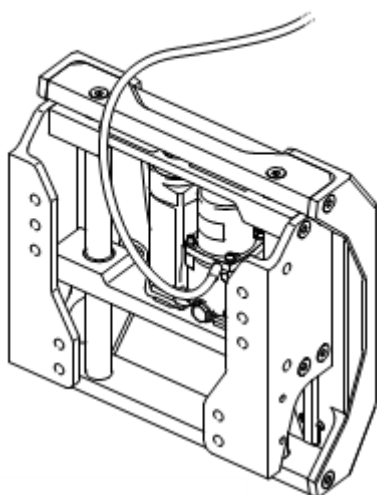
⚠ ВНИМАНИЕ

Если с мотором поставляется инструкция по монтажу мотора на транец, монтаж **ДОЛЖЕН** быть произведен в соответствии с ее рекомендациями.

⚠ ВНИМАНИЕ

Чтобы правильно подобрать соответствующий крепеж внимательно изучите инструкцию, поставляемую с мотором. При монтаже мотора следуйте рекомендациям производителя.

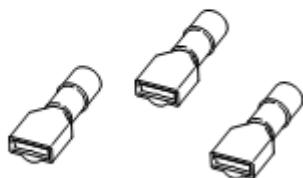
Следующие части поставляются в комплекте с транцем SeaStar. Если какой либо из показанных частей нет в комплекте, свяжитесь с представителями SeaStar.



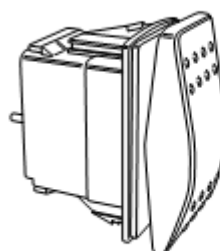
1. Транец



2. Реле с проводами



4. Плоские клеммы



3. Кнопка управления

Рис. 4 Комплектация

2.2 Установка транца на судно

ЗАМЕЧАНИЕ

Следующее описание показывает процесс монтажа транца на судно и последующий затем монтаж мотора на транец SeaStar. По желанию, можно установить транец SeaStar на мотор, а затем на транец судна. Порядок установки можно выбирать, но определенные шаги должны быть выполнены следующим образом.

- 1. Прежде** чем монтировать транец SeaStar на судно, установите болты крепления мотора в соответствующие отверстия на транце со стороны мотора. Используйте комплектные шайбы из нержавеющей стали.
- 2.** Используйте болты из нержавеющей стали из комплекта мотора или рекомендованные производителем мотора для монтажа транца Seastar на транец судна.

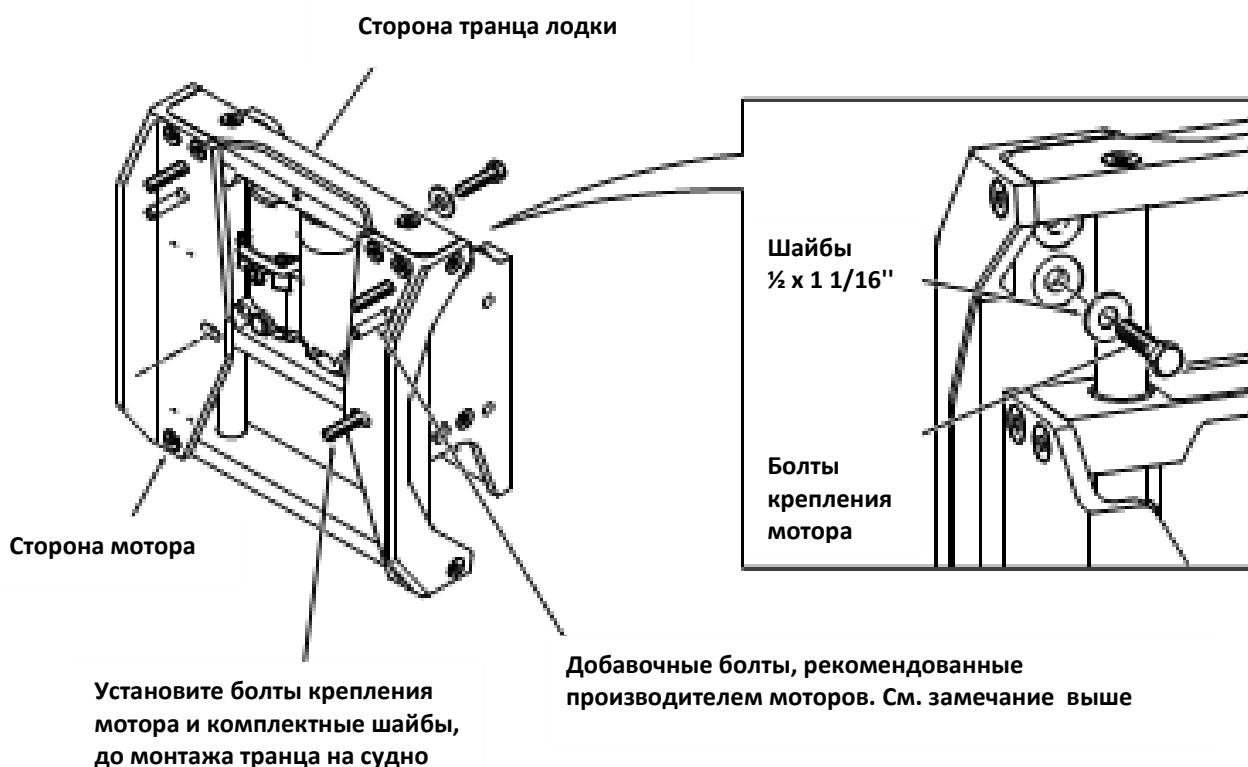


Рис. 5 Установка болтов крепления мотора

ЗАМЕЧАНИЕ

Временное подключение реле позволит активировать транец. Это поможет установить болты крепления подвесного мотора. См. Часть 2.3

ЗАМЕЧАНИЕ

Мотор **ДОЛЖЕН** быть установлен на шесть болтов, если этого требует инструкция производителя мотора.

ЗАМЕЧАНИЕ

Установка нижнего болта по левому борту может быть затруднена. Подъем транца на 6 см облегчит доступ к отверстию на транце.

3. Если вынос транца 10" и более или мощность мотора 250 л.с. и более, рекомендуется устанавливать транец на 6 болтов. Добавочные болты должны быть установлены в верхние отверстия транца. См. рис. 8

4. Обработайте отверстия в транце лодки подходящим морским герметиком.

ВНИМАНИЕ

Шайбы, поставляемые с транцем, обязательно должны быть использованы при установке болтов крепления мотора.

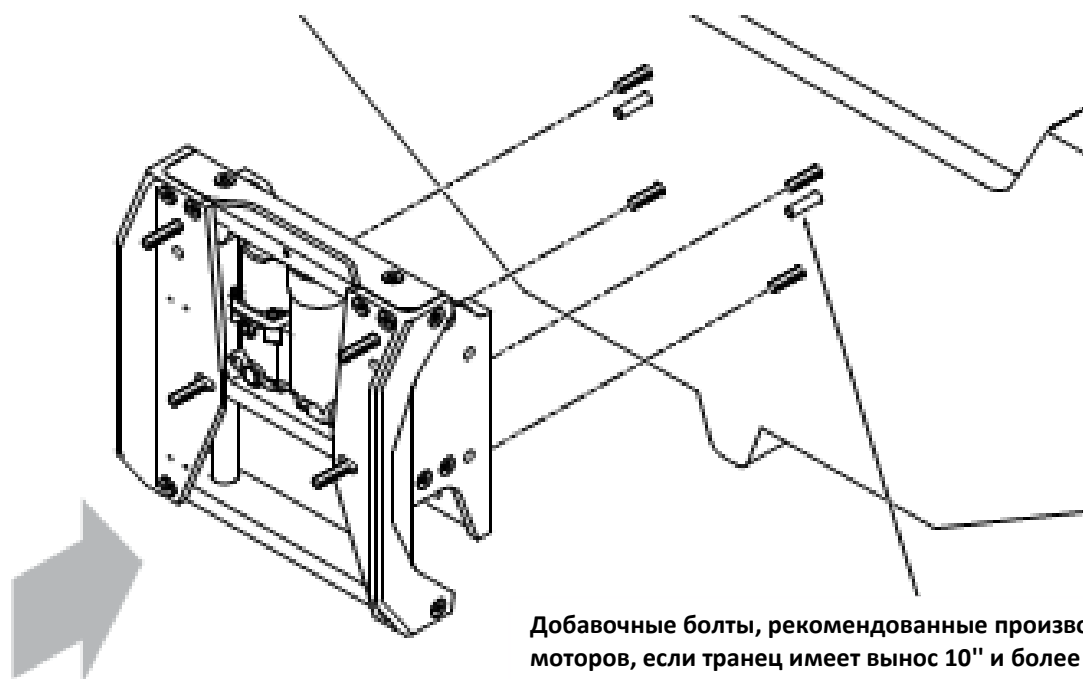


Рис. 6 Установка транца на судно

ВНИМАНИЕ

ОПАСНОСТЬ ТРАВМЫ. Подвижные части транца могут нанести травму, держите части тела и одежду на удалении от подвижных частей транца при его движении.

ВНИМАНИЕ

Использование не соответствующих рекомендациям производителя болтов крепления мотора к транцу могут привести к отделению мотора от судна.

ВНИМАНИЕ

Усилие затяжки болтов крепления должно соответствовать рекомендациям производителя мотора.

ВНИМАНИЕ

Для монтажа на транец судна транцев SeaStar с выносом 10" и более, или моторов мощностью 250 л.с. и выше, рекомендуется использовать 6 шт. болтов.

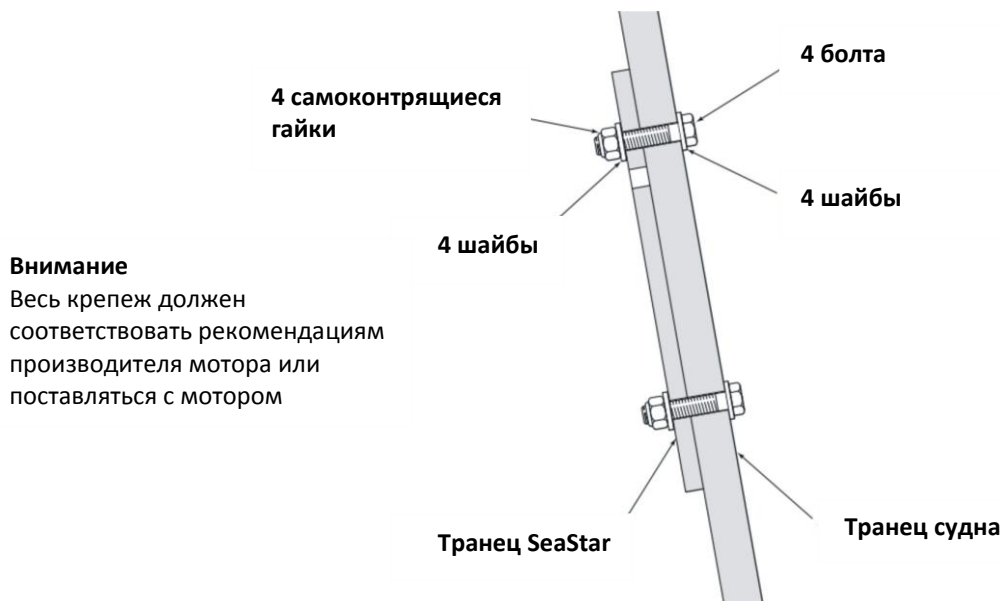


Рис. 7 Соединение транца SeaStar с транцем судна

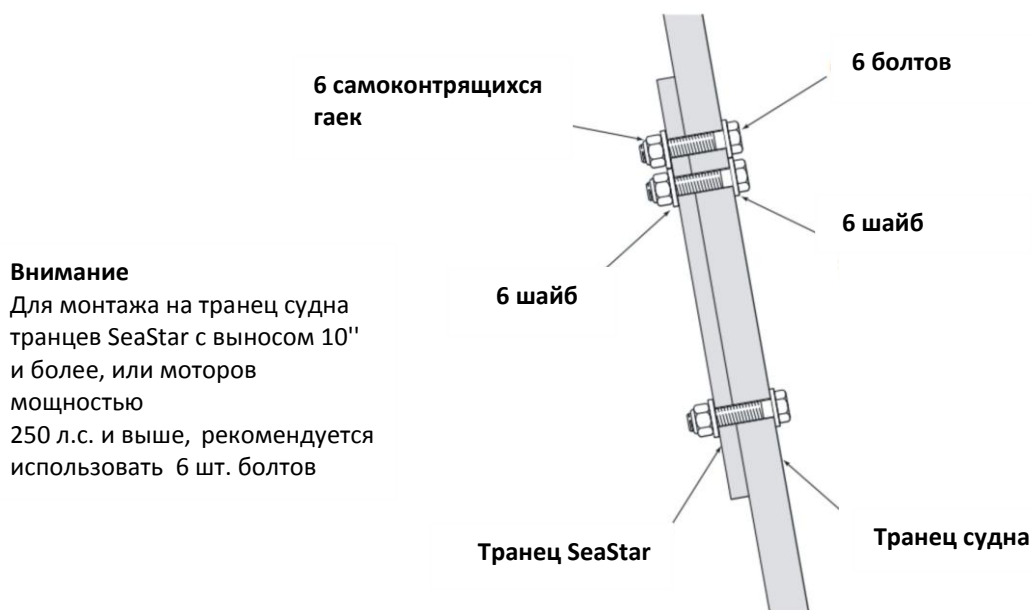


Рис. 8 Соединение транца SeaStar с транцем судна для транцев SeaStar с выносом 10 и более дюймов и/или мощностью мотора 250 л.с. и выше.

5. Используйте для затяжки болтов крепления динамометрический ключ с усилием рекомендованным производителем мотора.

Запишите значение усилия затяжки для будущих ревизий.

_____ Nm

2.3 Установка электрических компонентов



ПРЕДУПРЕЖДЕНИЕ

Прежде чем приводить в действие транец SeaStar убедитесь, что подвижные части транца при перемещении вверх – вниз, не пересекаются с частями рулевого управления, электрическими кабелями, топливными шлангами и др.оборудованием и не могут быть пережаты или повреждены.

1. Найдите сухое и доступное место для установки реле. Используйте крепежные отверстия на корпусе реле для монтажа на борт лодки.

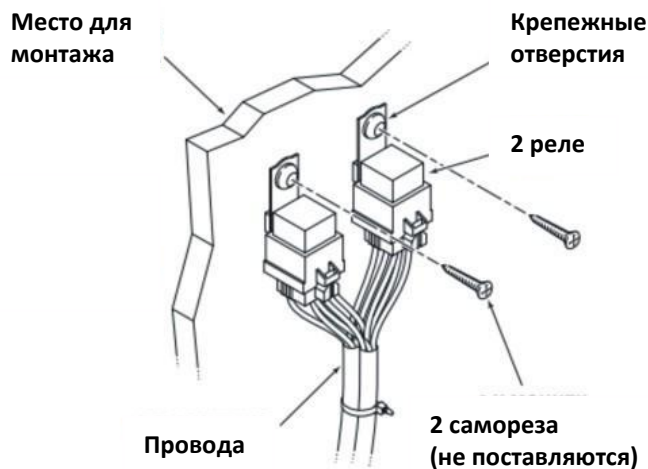
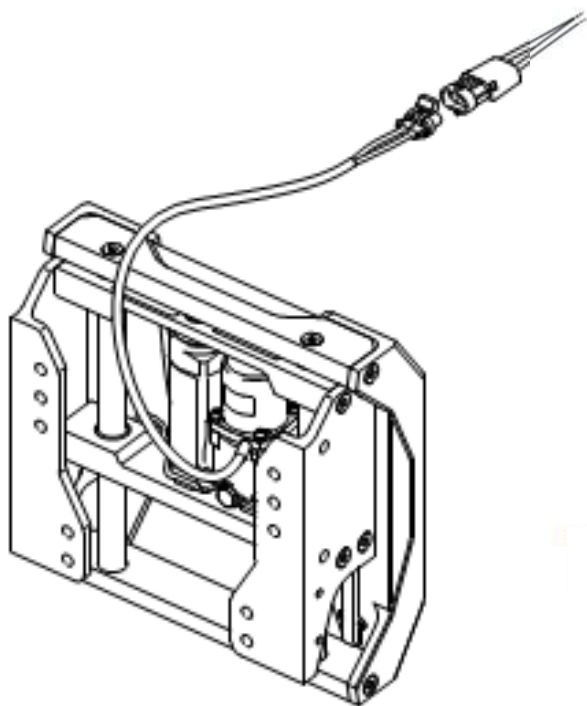


Рис. 9 Реле, установка и подключение



ПРЕДУПРЕЖДЕНИЕ

Убедитесь, что провода надлежащим образом закреплены и проложены так, чтобы избежать повреждений, перетирания или заломов.

2. Подключите контакт (+) (провод с прерывателем эл. цепи) к соответствующей клемме аккумулятора (+ 12) В.

3. Второй контакт (-) подключите ко второй клемме аккумулятора (- 12) В.

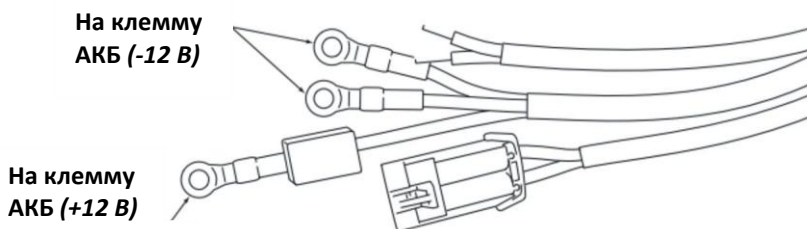


Рис. 10 Подключение к аккумуляторной батарее

Электрическая схема

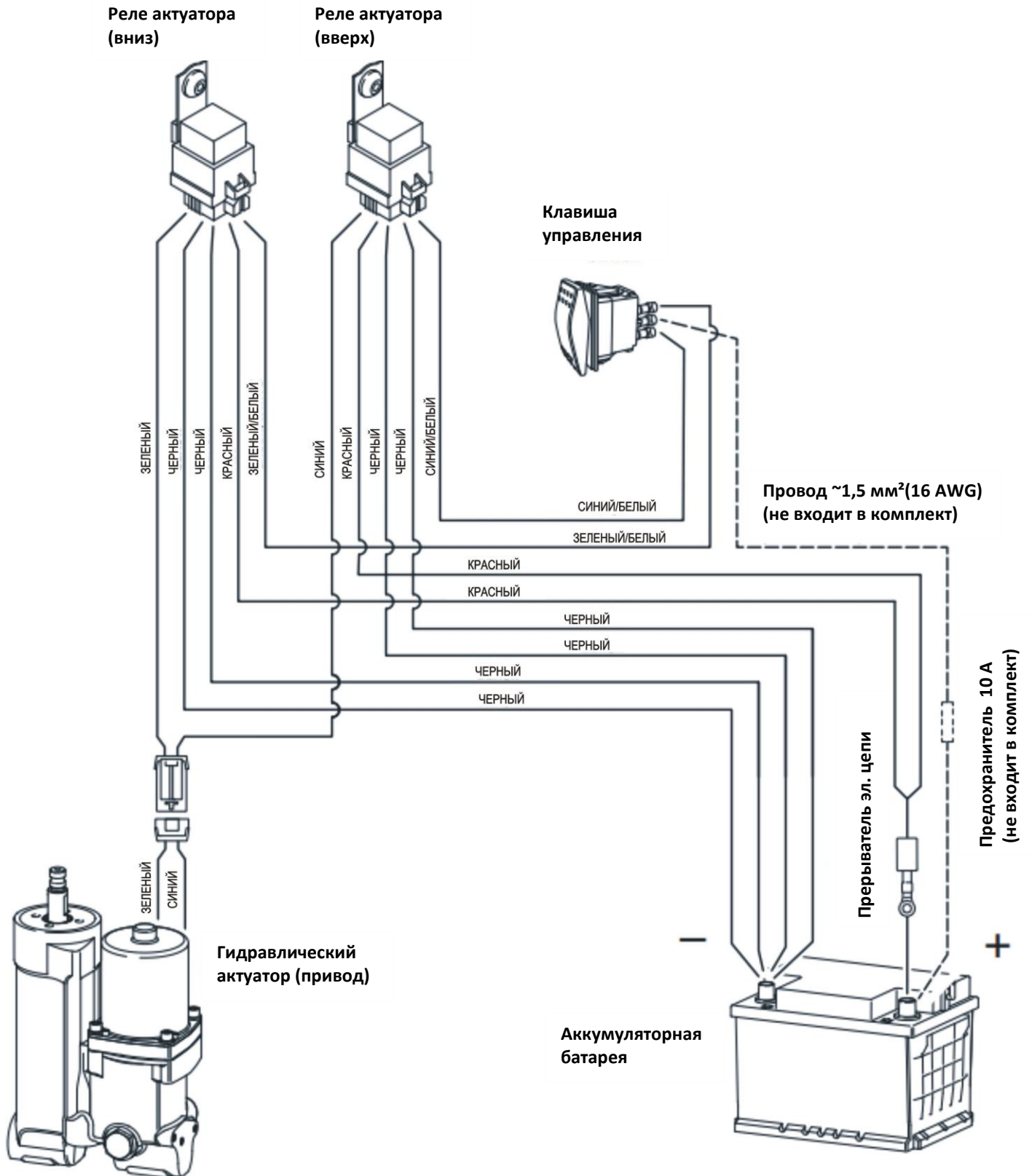


Рис. 11 Электрическая схема

2.4 Установка клавиши управления

1. В подходящем месте панели управления судна сделайте прямоугольный вырез.

ЗАМЕЧАНИЕ

Расположите клавишу в легкодоступном месте панели

ЗАМЕЧАНИЕ

Если длины проводов от реле до клавиши недостаточно, их необходимо удлинить.

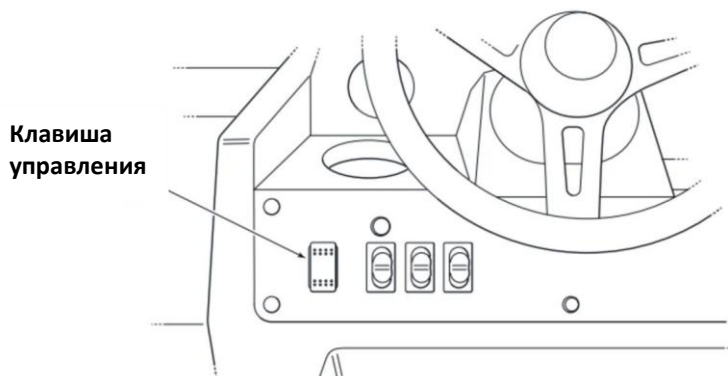


Рис. 12 Клавиша управления на панели управления судна



ПРЕДУПРЕЖДЕНИЕ

Все провода, которые могут потребоваться для удлинения штатных, должны соответствовать стандарту SAE J 1128



ПРЕДУПРЕЖДЕНИЕ

Любые провода с клеммы +12 акб, должны быть защищены прерывателем эл. цепи или предохранителем

ЗАМЕЧАНИЕ

Если направление движения транца и клавиши не согласованы, поменяйте местами зеленый/белый и синий/белый провода на клавише



ПРЕДУПРЕЖДЕНИЕ

Убедитесь, что все электрические провода проведены должным образом и защищены от повреждений.

2. Проведите провода от реле к клавише внутри консоли управления.
3. Установите комплектные клеммы на соответствующие, свободные концы проводов от реле.
4. Протяните провод $\sim 1,5 \text{ мм}^2$ (16 AWG) с предохранителем на 10 А от клеммы (+) акб к панели управления и установите на конец провода клемму из комплекта.
5. Подключите провода с установленными клеммами к клавише управления. Провод с предохранителем с клеммы акб (+12 В) должен быть соединен со средней клеммой клавиши.
6. Не устанавливайте клавишу в панель управления до окончания монтажа транца, до тех пор, пока не согласуете направление действия клавиши (вверх – вниз).

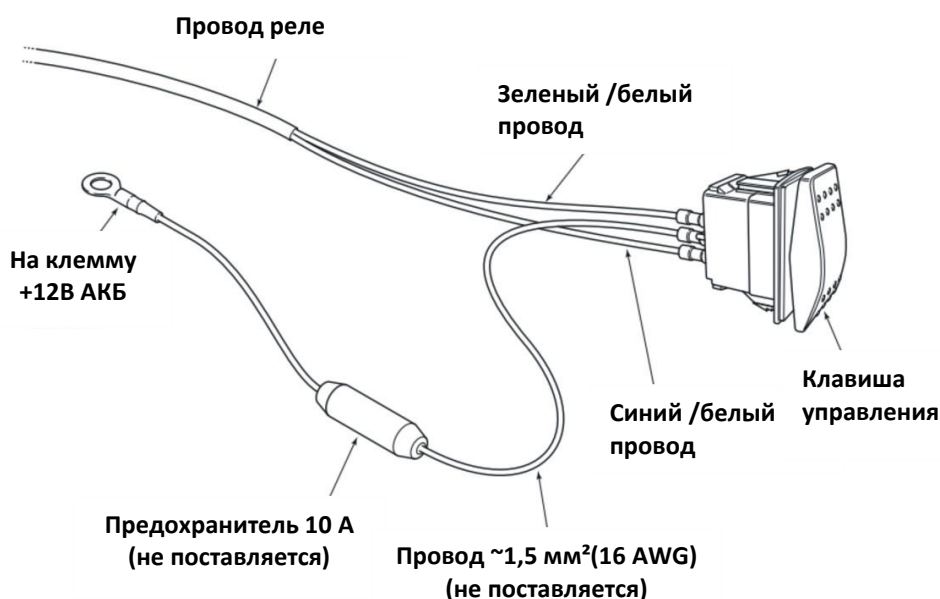


Рис. 13 Подключение клавиши управления

2.5 Установка мотора на транец SeaStar

ЗАМЕЧАНИЕ

В процессе установки, может потребоваться изменить положение транца SeaStar (поднять или опустить), для доступа к крепежу.



ВНИМАНИЕ

Подвижные части транца могут нанести травму, держите части тела и одежду на удалении от подвижных частей транца при его движении.



ВНИМАНИЕ

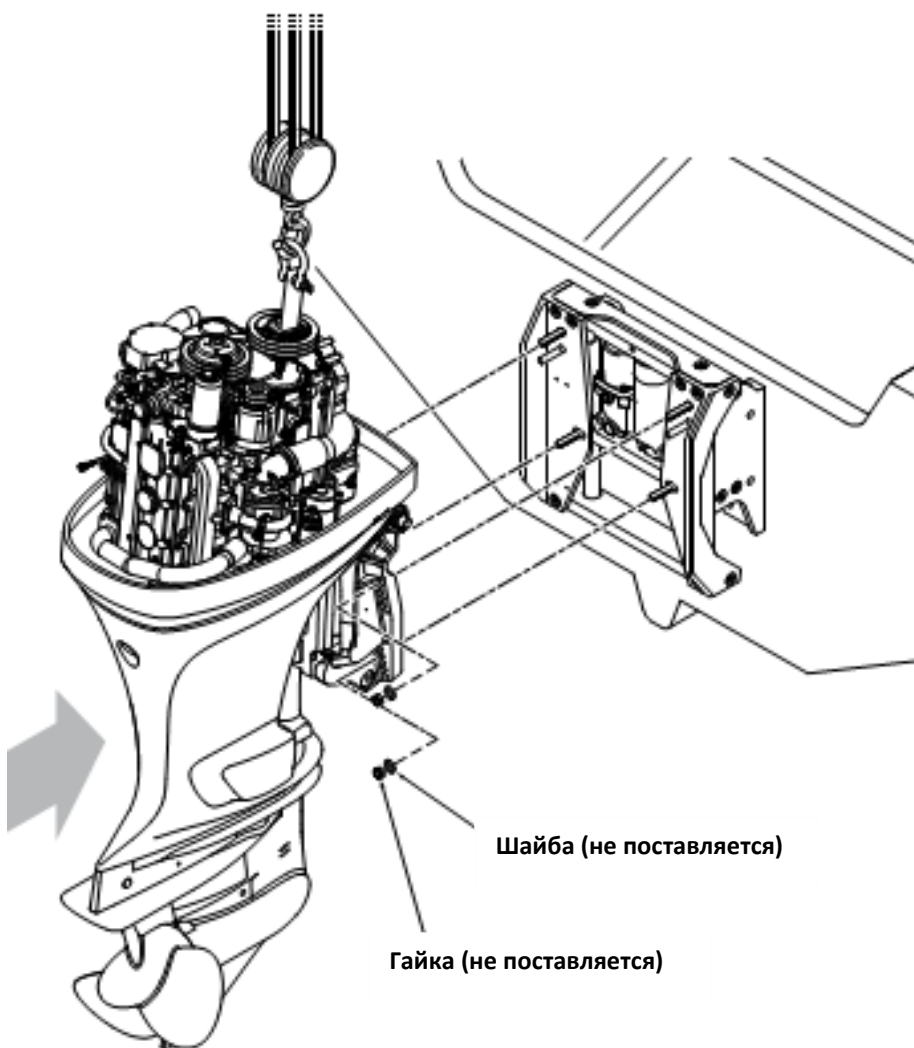
Весь крепеж должен соответствовать стандартным спецификациям (см. раздел 2.1).



ВНИМАНИЕ

Для стандартных гидравлических транцев SeaStar МАКСИМАЛЬНАЯ мощность мотора 300 л.с. Для гидравлических транцев SeaStar серии Xtreme МАКСИМАЛЬНАЯ мощность мотора 400 л.с.

1. Используя подходящий напольный кран и подъемный рым, поднимите мотор к месту установки.
2. Определите набор отверстий наилучшим образом подходящий для установки мотора и его применения.
3. Придвиньте мотор к транцу так, чтобы болты попали в соответствующие отверстия струбины мотора.
4. Установите шайбы и гайки, затяните гайки. Болты, гайки и шайбы должны соответствовать рекомендациям производителя мотора (см. раздел 2.1).
5. Используя динамометрический ключ, затяните все гайки с усилием 122 Нм или с усилием рекомендованным производителем мотора.



ПРЕДУПРЕЖДЕНИЕ

Рис. 14 Установка мотора

Перед проведением тестов на воде сделайте проверки согласно разделу 2.6

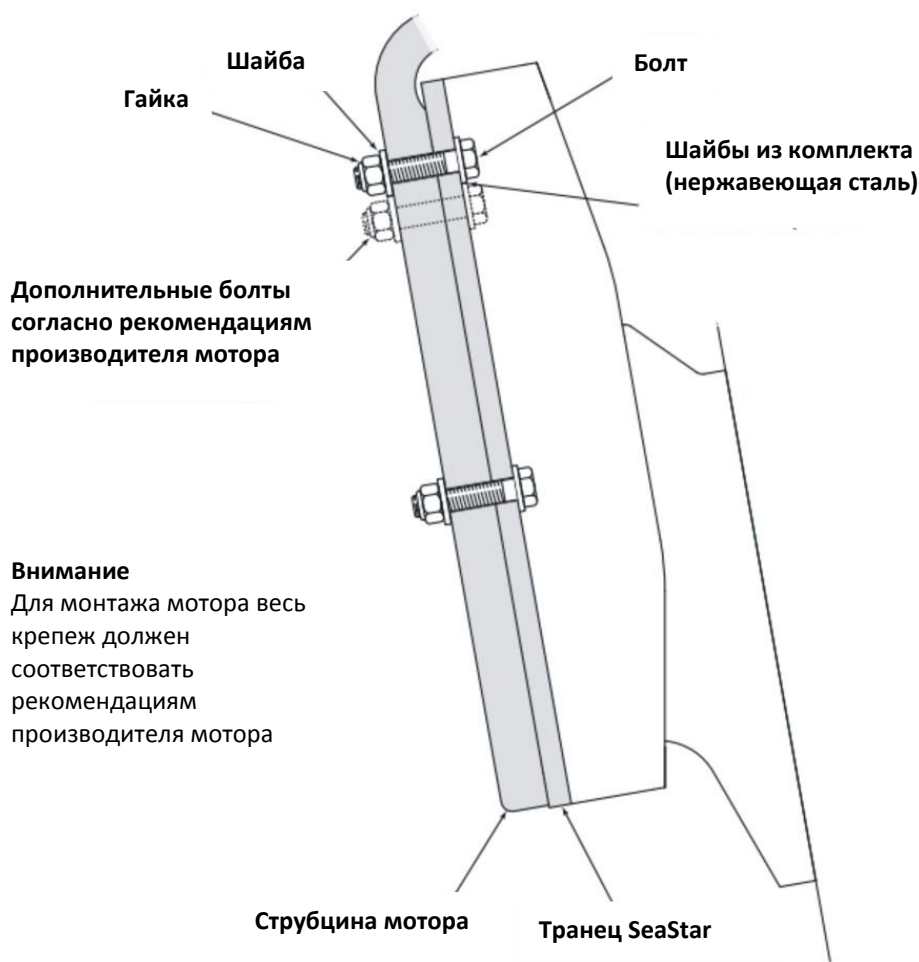


Рис. 15 Соединение мотора с транцем SeaStar

2.6 Проверка соблюдения безопасных зазоров.



ВНИМАНИЕ

Проверить наличие безопасных зазоров между подвижными частями транца SeaStar и частями судна и остального оборудования **ОБЯЗАТЕЛЬНО** после установки транца и до начала его эксплуатации. Несоблюдение требований данного раздела может привести к потере контроля над судном, с возможностью получения серьезных травм или гибели людей.

1. Начните проверки с нижнего положения транца SeaStar. Проверьте, чтобы мотор беспрепятственно, рулился в любом положении трима.
2. В самом нижнем положении транца, рулевым управлением установите мотор ровно, АККУРАТНО, полностью поднимайте мотор контролируя, чтобы части оборудования (троса ДУ, шланги, провода и другое оборудование) не пересекались и не попадали между транцем SeaStar и гидроцилиндром рулевого управления, рулевой тягой.
3. Если пересечения существуют, сделайте следующее:
 - а. Добавьте ограничитель подъема мотора и убедитесь, что он останавливает мотор до того как части начнут пересекаться.
 - б. Переставьте мотор на более высокие установочные отверстия.



ВНИМАНИЕ

Пересечение любых объектов с подвижными частями транца и мотора **ДОЛЖНЫ** быть устранены до начала эксплуатации транца и мотора

3.0 УСТРАНЕНИЕ НЕИСПРАВНОСТЕЙ

НЕИСПРАВНОСТЬ	ПРИЧИНА	РЕШЕНИЕ
1. Шум или чрезмерная вибрация при работе	<ul style="list-style-type: none">• Недостаток смазки направляющих	<ul style="list-style-type: none">• Добавить смазку через пресс-масленки (см. часть 1.6)
2. Транец опускается вниз за короткий период времени	<ul style="list-style-type: none">• Актуатор перепускает гидравлическое масло	<ul style="list-style-type: none">• Несколько раз опустите, и поднимите транец
3. Устройство работает с перебоями или заедает в крайних положениях	<ul style="list-style-type: none">• Механизм задевает за другое оборудование	<ul style="list-style-type: none">• Проверьте, чтобы при движении транца ничего не мешало его движению
4. Устройство работает медленно или неустойчиво во время движения вверх - вниз	<ul style="list-style-type: none">• Низкое напряжение питания	<ul style="list-style-type: none">• Проверьте напряжение питания. Напряжение должно быть 10,5 – 14 В
5. Устройство не работает в обоих направлениях	<ul style="list-style-type: none">• Повреждена или низкое напряжение на клеммах АКБ• Сработал прерыватель эл. цепи• Неисправно реле• Механизм задевает за другое оборудование	<ul style="list-style-type: none">• Проверьте напряжение питания. Напряжение должно быть 10,5 – 14 В• Проверьте, есть ли напряжение на клеммах АКБ. Если прерыватель имеет кнопку сброс, нажмите ее. Если кнопки нет, следует дождаться, когда прерыватель остынет и замкнет цепь автоматически.• Проверьте работоспособность реле. Замените в случае необходимости.• Проверьте, чтобы при движении транца ничего не мешало его движению
6. Устройство не двигается в одну из сторон	<ul style="list-style-type: none">• Неисправно реле	<ul style="list-style-type: none">• Проверьте работоспособность реле. Замените в случае необходимости.
7. Индикатор высоты транца работает неустойчиво (только для транцев оборудованных Smart Stick)	<ul style="list-style-type: none">• Низкое напряжение питания	<ul style="list-style-type: none">• Проверьте напряжение питания. Напряжение на контактах датчика должно быть не ниже 10,5 В. Замените АКБ, в случае необходимости.

4.0 ГАРАНТИЯ

4.1 Гарантийные обязательства.

Компания Sea Star Solution гарантирует, что продукт был произведен из качественных материалов и без дефектов. Целевая гарантия на транцы SaeStar, один год, с момента приобретения.

Гарантия не распространяется на транцы в коммерческой эксплуатации или профессиональном использовании, на повреждения, полученные в результате нарушения рекомендаций руководства по установке и эксплуатации.

Обязательства по гарантии ограничиваются ремонтом или заменой поврежденной детали с целью устранения поломки.

4.2 Техническая поддержка.

г. Санкт – Петербург,
т. 8(812) 321 88 80
e-mail: motor@badger.ru
Компания BADGER ,
www.badger.ru



SEASTAR SOLUTIONS
3831 NO. 6 ROAD
RICHMOND, B.C.
CANADA V6V 1P6

FAX 604-270-7172

www.seastarsolutions.com

ISO 10592

